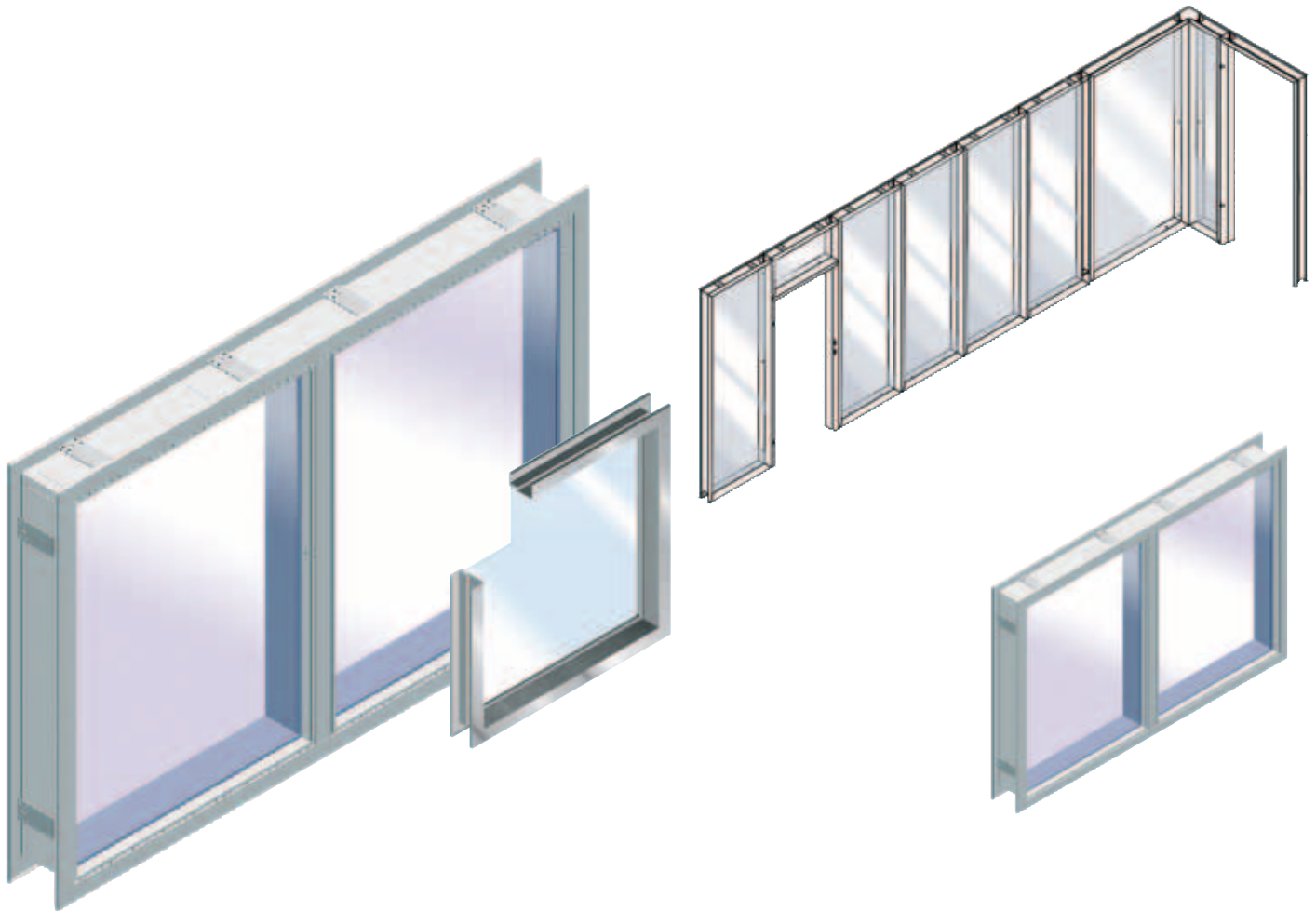




1. Wir über uns/ Referenzen	1. l'azienda / Referenze	1. the company/References
2. Typenübersicht	2. tipologia di casseporte	2. typical frame elevations
3. SPEED 3-teilige Schnellbauzarge	3. SPEED cassaporta in 3-pezzi per montaggio rapido	3. SPEED 3-part frame easy installation
4. S-2 2-teilige Zarge, nicht verstellbar	4. S-2 cassaporta in due pezzi, non regolabile	4. S-2 2-part frame, not adjustable
5. TELESCOP 2-teilige verstellbare Zarge	5. TELESCOP cassaporta regolabile	5. TELESCOP adjustable steel frame
6. SOLID 1-teilige Zarge MW/Mauerwerk 1-teilige Zarge GK/Trockenbauzarge	6. SOLID cassaporta in un pezzo MW/muratura cassaporta in un pezzo GK/parete in cartongesso	6. SOLID 1-part frame MW/concrete wall 1-part frame GK/stud wall
7. CORNER Eckzarge	7. CORNER cassaporta ad angolo	7. CORNER corner frame
8. BLOCK Blockzarge	8. BLOCK cassaporta per montaggio in luce	8. BLOCK frame for fixing flat in the wall
9. THZ Turnhallenzarge	9. THZ telaio speciale per palestra	9. THZ special frame for sport halls
10. DESIGN G-LINE M-LINE	10. DESIGN G-LINE M-LINE	10. DESIGN G-LINE M-LINE
11. F-LINE Fingerschutzzarge	11. F-LINE cassaporta antiinfortunistica	11. F-LINE frame with safety solution
12. DOUBLE ACTING Pendeltürzarge	12. DOUBLE ACTING cassaporta per porta a Ventola	12. DOUBLE ACTING double acting frame
13. SLIDE Schiebetürzarge v.d.W. Schiebetürzarge i.d.N. Schiebetürzarge i.d.W.	13. SLIDE scorrevole esterno parete scorrevole interno nicchia scorrevole interno parete	13. SLIDE sliding door external wall sliding door - in wall niche sliding door - internal wall
14. E-MOTION Drehschiebetür	14. E-MOTION porta rototraslante	14. E-MOTION rototraslation door system
15. Verglasungsrahmen/ Ganzglastür	15. telai per vetrate/ casseporte per porte in cristallo	15. steel frames for glazing/ steel frame for glass doors
16. Sonderelemente	16. elementi speciali	16. special frame elevations
17. Kämpferprofile/ Glashalteleisten	17. profili trasversi/ listelli fermavetro	17. transom bars/ glazing beads
18. Anwendungen/Optionals	18. applicazioni/optionals	18. applications/optionals
19. Bandsysteme	19. sistemi di cerniere	19. hinge systems
20. Schlosssysteme und Verriegelungen	20. sistemi di serrature e chiusure speciali	20. lock and access systems
21. OTS / ITS	21. OTS / ITS	21. OTS / ITS
22. Oberfläche und Materialien	22. Materiali e superfici	22. materials and surfaces
23. Allgemeine Informationen	23. informazioni tecniche generali	23. general technical informations



Leichtigkeit und Transparenz; Glas und Stahl das sind Themen welche in der Innenarchitektur eine wichtige Rolle spielen. Rema bietet für die Anwendung mit Glas ein breites Programm an verschiedenen Verglasungsrahmen und Profilen.

Wir bieten Produkte welche folgenden Anforderungen gerecht werden:

- Einfach oder Doppelverglasungen
- Für unterschiedlichste Wandanschlüsse
- Vielfalt an Profilen mit modernem Design
- Stahl pulverbeschichtet oder Edelstahl

Große Farbauswahl

Maßfertigung

- Lösungen für den Schallschutz
- Lösungen für den Brandschutz
- Lösungen für den Strahlenschutz

Für weitere Informationen bitten wir Sie unseren Verkauf Service zu kontaktieren.

Leggerezza e trasparenza - vetro e acciaio questo tema é di grande importanza nell' architettura degli interni. Rema offre un programma di telai e profili specialmente adatto per vetro

Telai per vetrate interne per le seguenti applicazioni:

- vetro singolo oppure doppio vetro
- fissaggio su vari tipi di costruzione di parete
- vasta gamma di profili con design moderno acciaio verniciato
- vasta gamma di colori
- anche in acciaio inox

costruzione su misura

- soluzioni per fonoassorbenza
- soluzioni per antincendio
- soluzioni per finestrature antiraggi

Per ulteriori informazioni Vi preghiamo di contattare il nostro servizio vendite.

light and transparency - glass and steel for modern interior design rema is offering a complete range of screens and profiles

rema window screens are suitable for following applications:

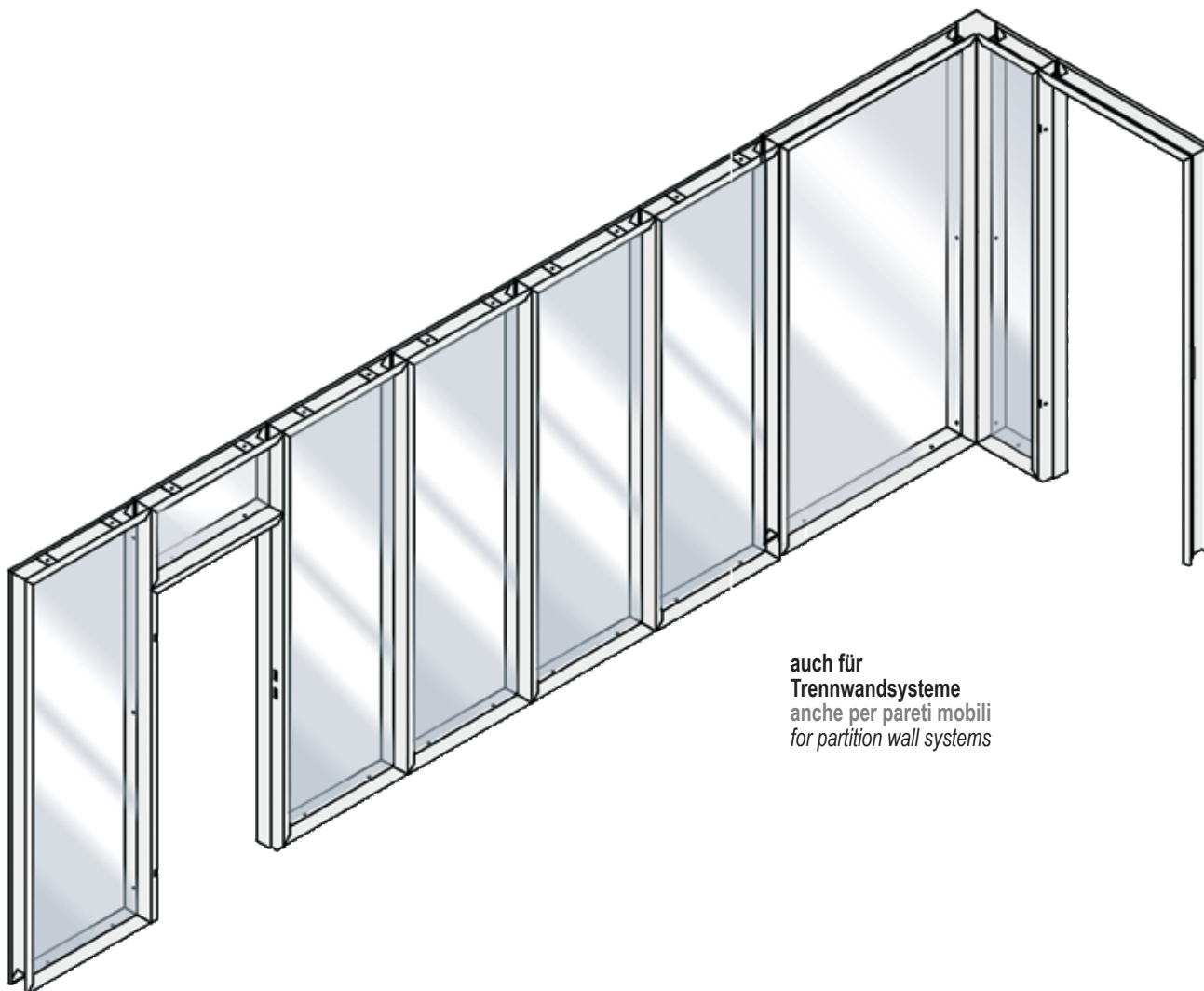
- single and double glazing
- installation on many different types of wall constructions
- big range of well designed profiles
- powder coated steel or stainless steel

big range of colours and surfaces

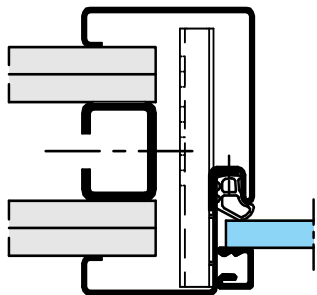
custom made sizes

- solutions for sound proof**
- solutions for fire rate**
- solutions for x-ray protection**

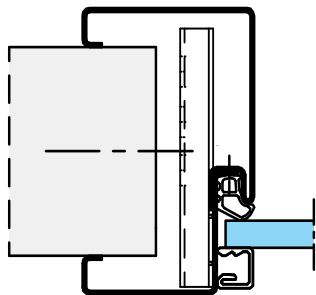
For more information please contact our sales service



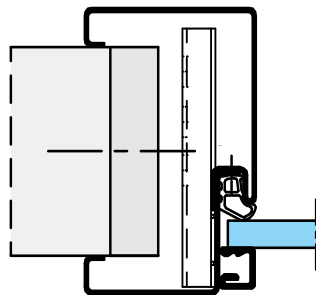
auch für
Trennwandsysteme
anche per pareti mobili
for partition wall systems



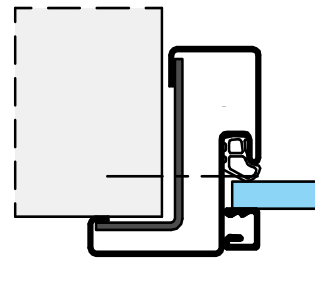
als 2-teilige Zarge auf Gipswand mit Hutanker S2+TZ
telaio in 2 parti su parete in cartongesso con staffa di fissaggio S2+TZ
2 part window frame on stud / gypsum wall, with anchor S2+TZ



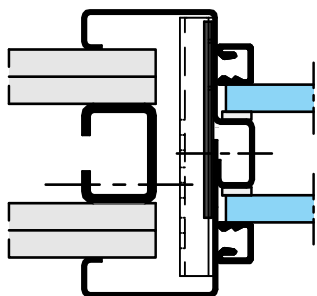
als 2-teilige Zarge auf fertiger Wand, mit Hutanker S2+TZ
telaio in 2 parti su parete finita, con staffa di fissaggio S2+TZ
2 part window frame on finished wall, with anchor S2+TZ



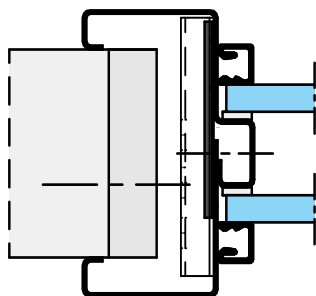
als 2-teilige Zarge auf Holzblindrahmen, mit Hutanker S2+TZ
telaio in 2 parti su falso telaio, con staffa di fissaggio S2+TZ
2 part window frame on wooden subframe, with anchor S2+TZ



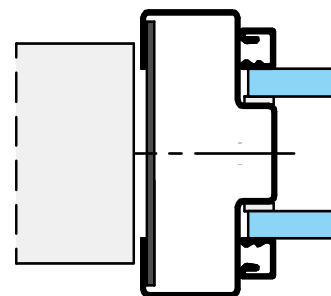
als Eckzarge mit L-Anker für Dübelmontage
telaio ad angolo con fissaggio a L
corner frame with L-shaped anchor



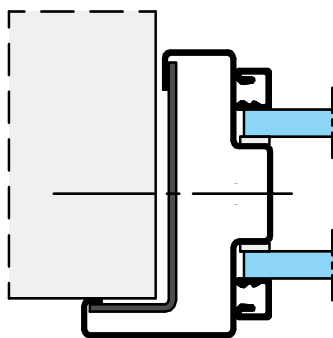
als 2-teilige Zarge auf Gipswand, mit Hutanker S2+TZ
telaio in 2 parti su parete in cartongesso, con staffa di fissaggio S2+TZ
2 part window frame on stud / gypsum all, with anchor S2+TZ



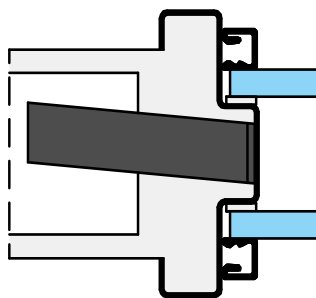
als 2-teilige Zarge auf Holzblindrahmen, mit Hutanker S2+TZ
telaio in 2 parti su falso telaio, con staffa di fissaggio S2+TZ
2 part window frame on wooden subframe, with anchor S2+TZ



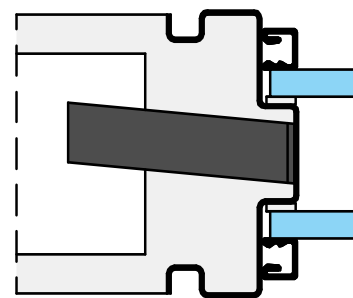
als 1-teilige Zarge in Wandlaibung mit Flachanker
telaio fisso montato in luce con staffa piatta
1 part window frame fixed within the opening with flat anchor



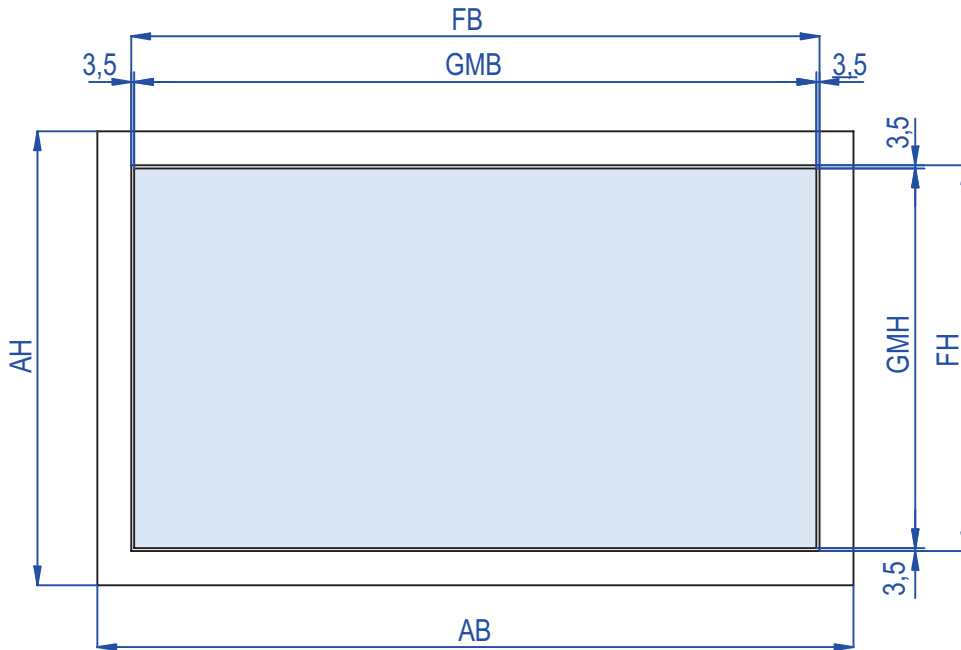
als Eckzarge mit L-Anker für Dübelmontage
telaio ad angolo con fissaggio a L
corner frame with L-shaped anchor



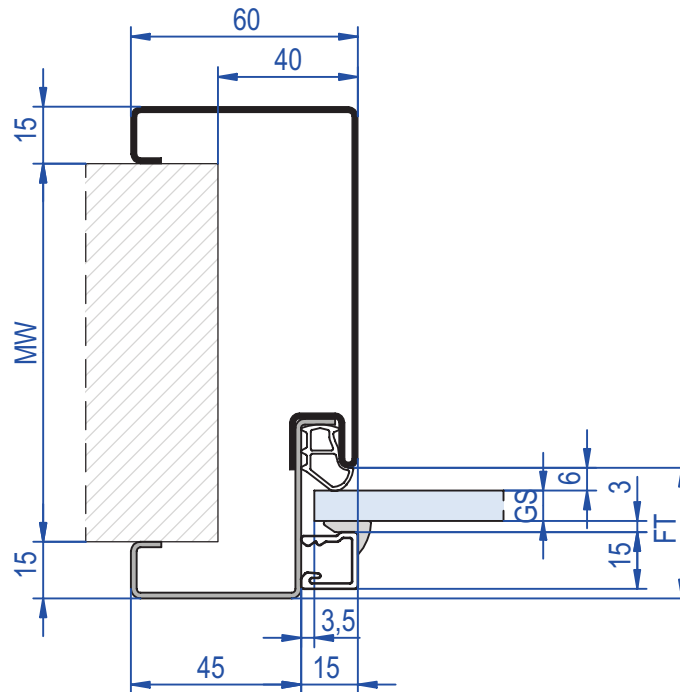
als Mauerwerkzarge (Eingießzarge) mit Maueranker
telaio da murare (da inghiassare) con zanche da murare
1 part window frame for concrete with wall anchor

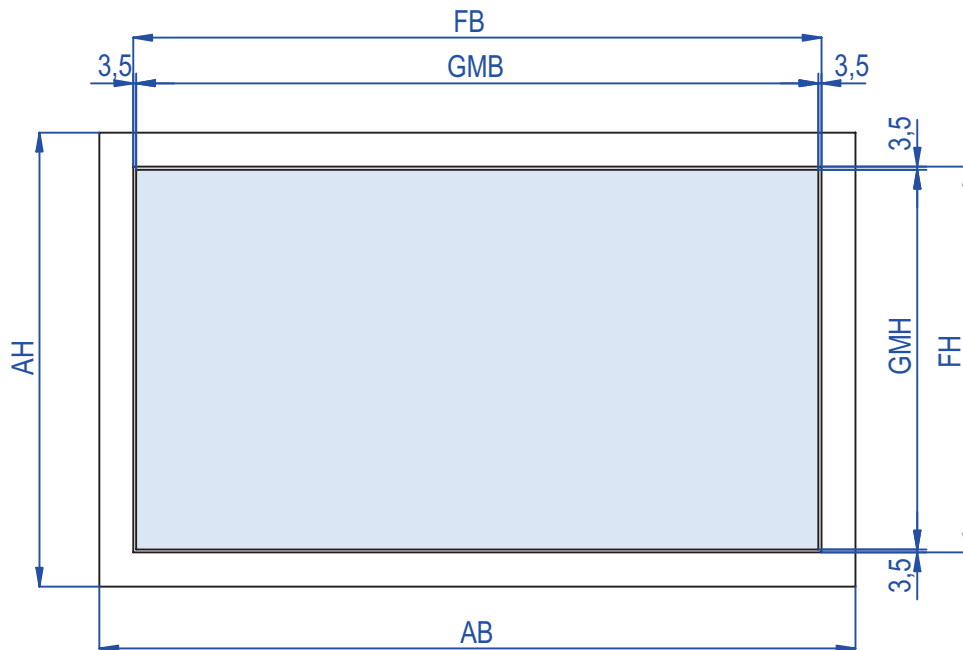


als Mauerwerkzarge (Eingießzarge) mit Schattennut, Befestigung Maueranker
telaio da murare (da inghiassare) con canalino scuretto, con zanche da murare
1 part window frame for concrete with shadow groove, fixing device wall anchor

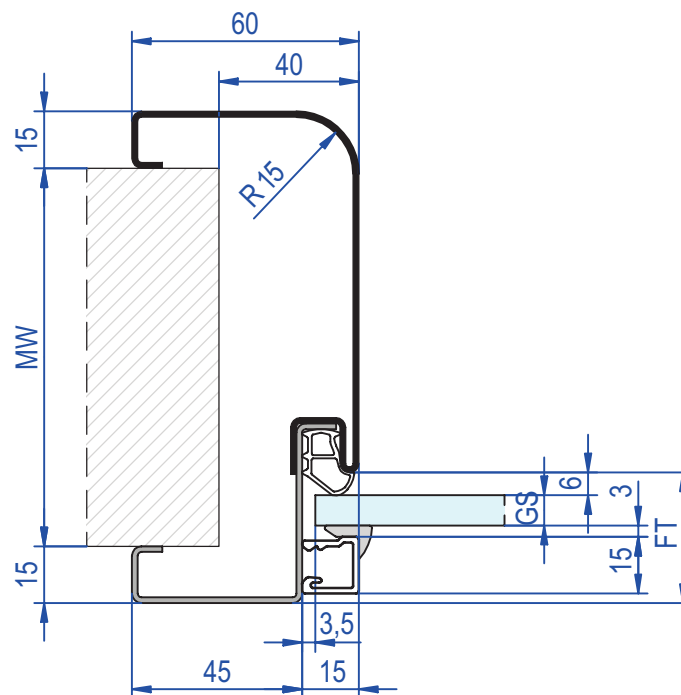


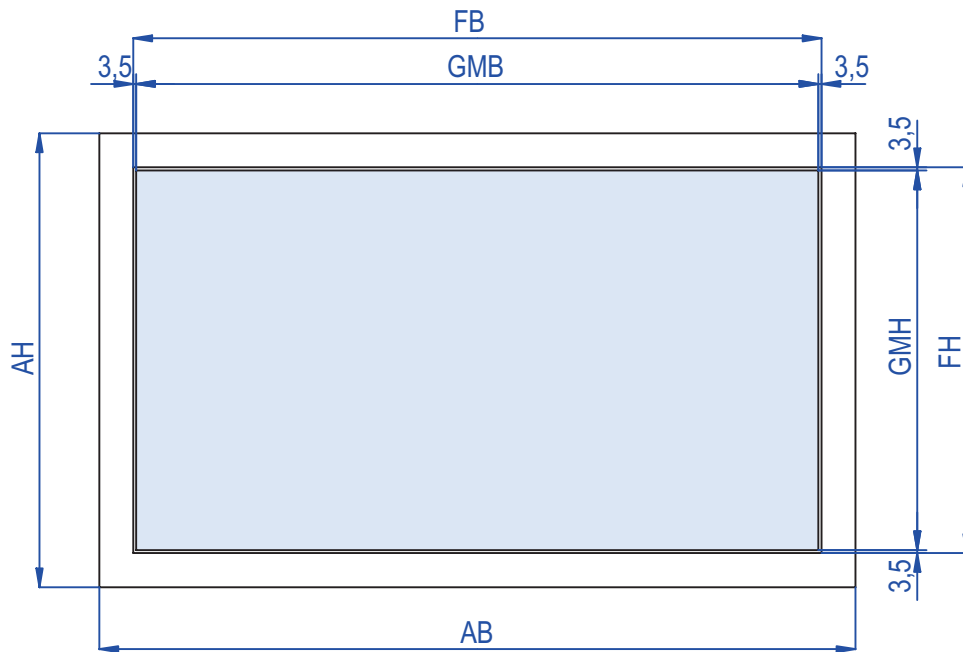
profile 1001-45-60 S2



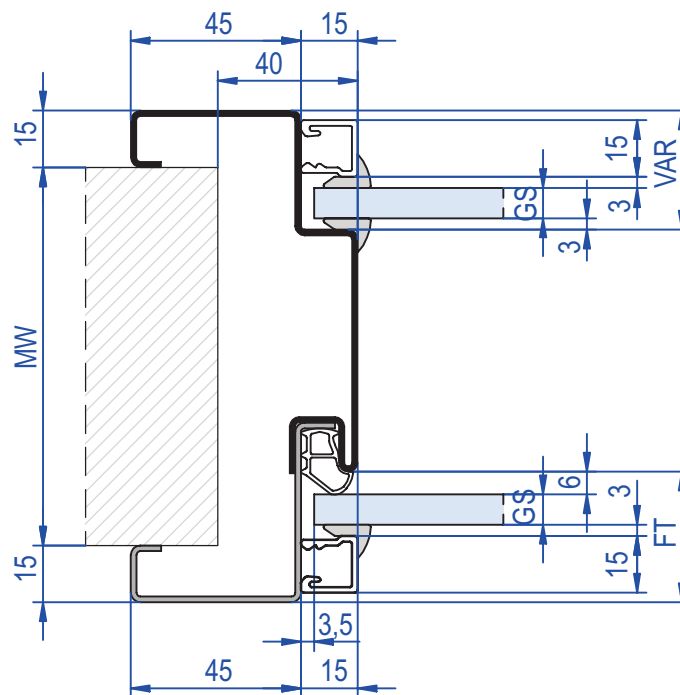


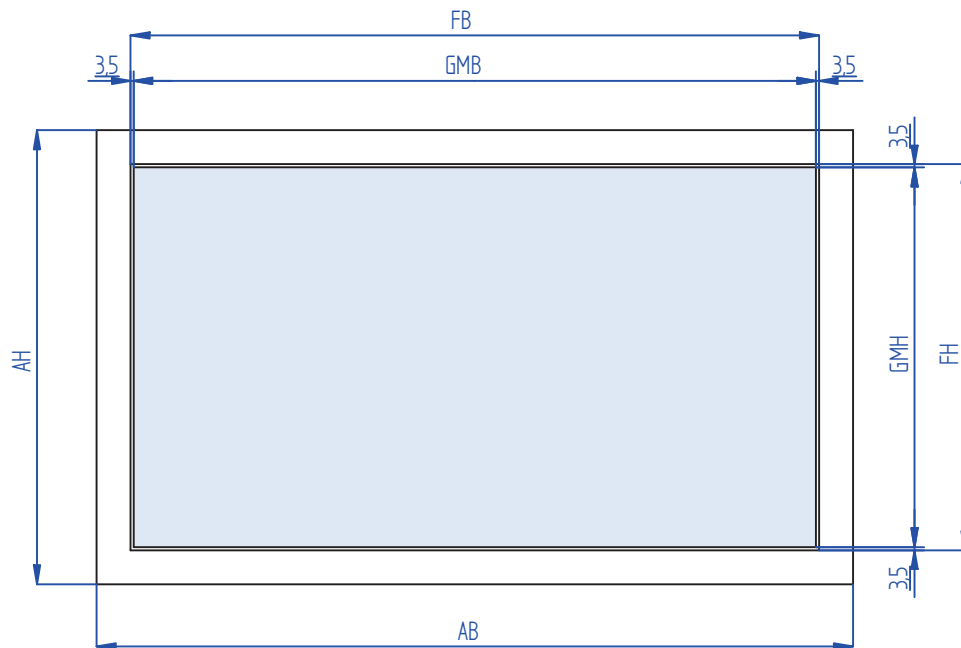
profile 1001-45-60 R15 S2



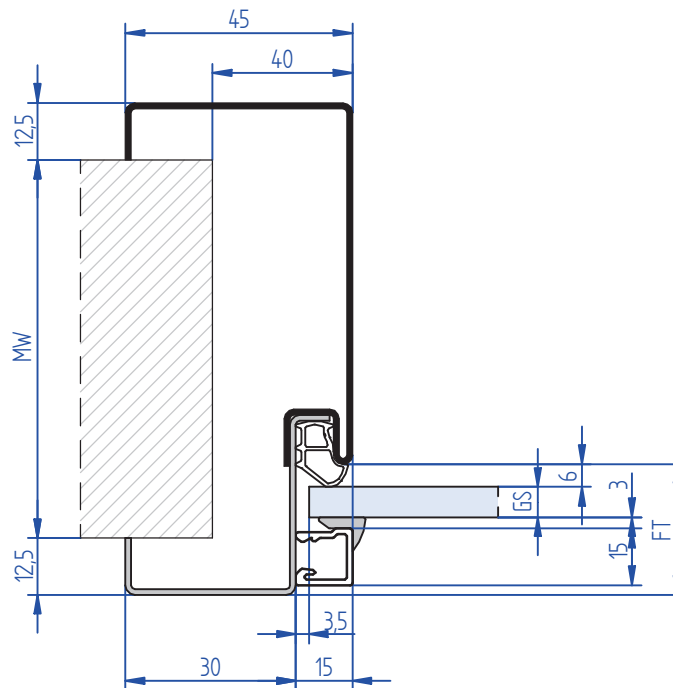


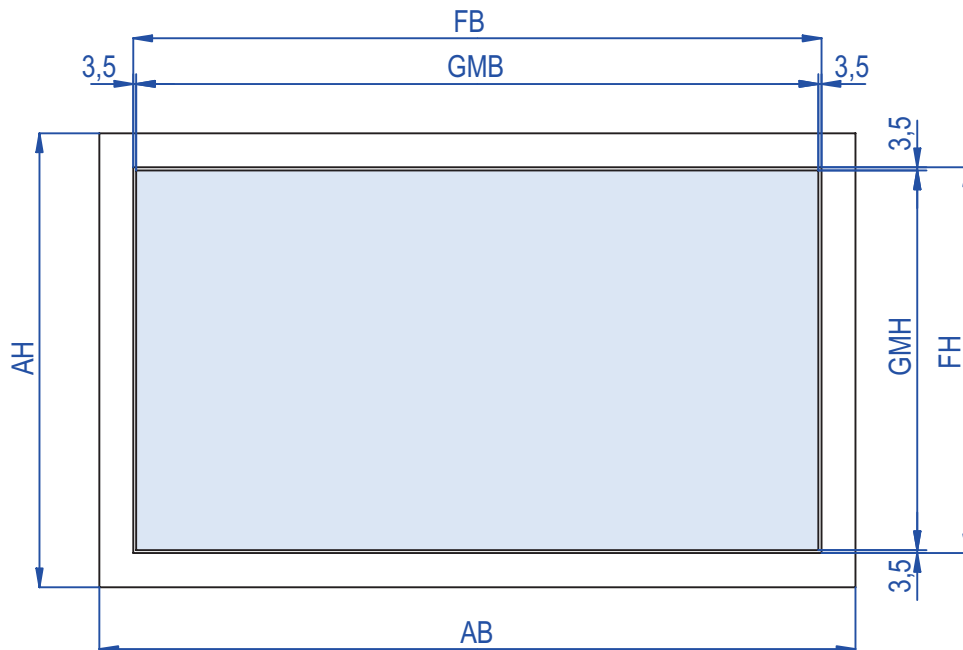
profile 1002-45-45 S2



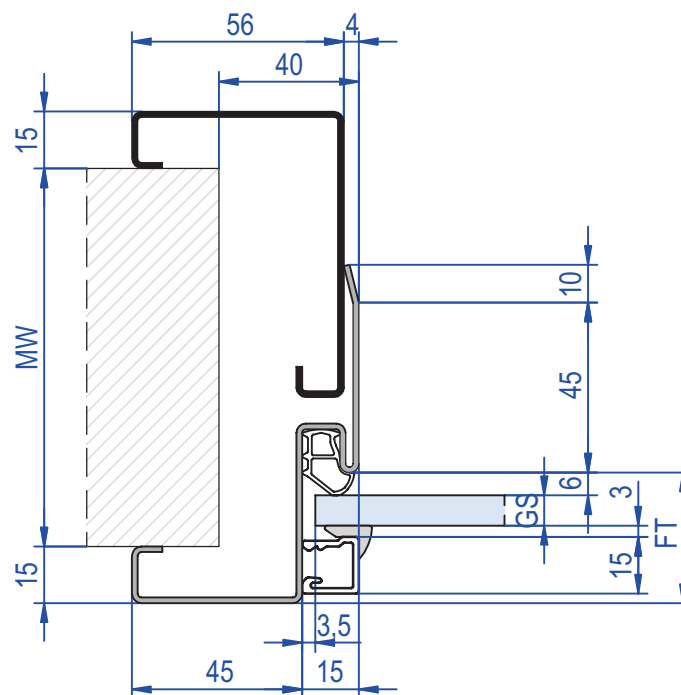


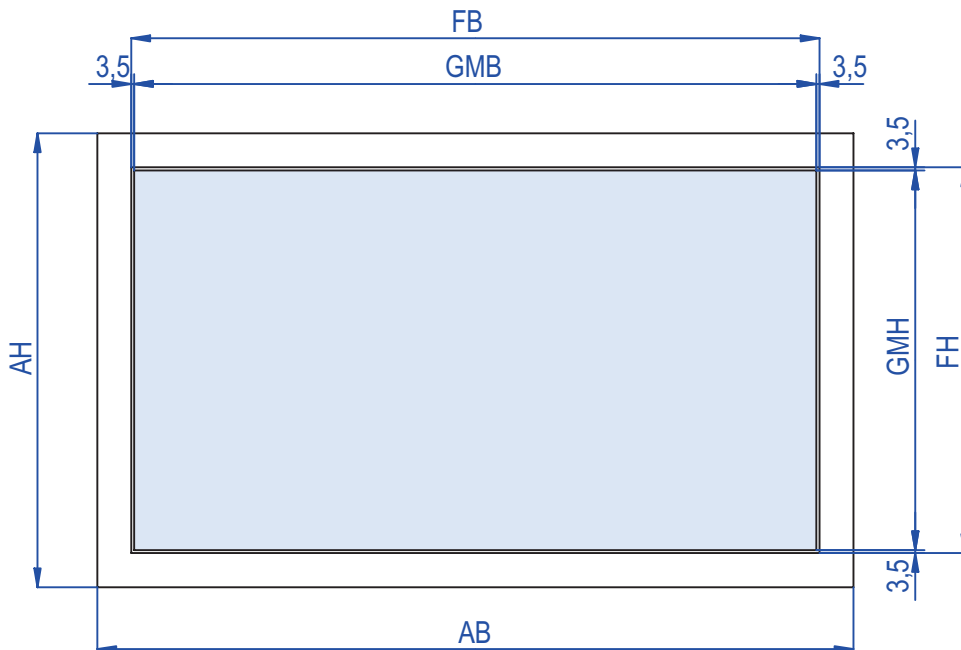
profile 2001-30-45 S2



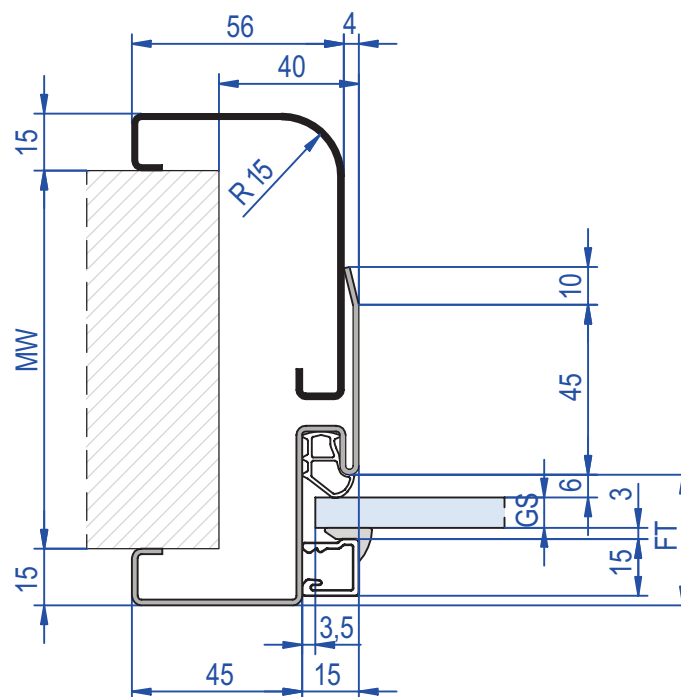


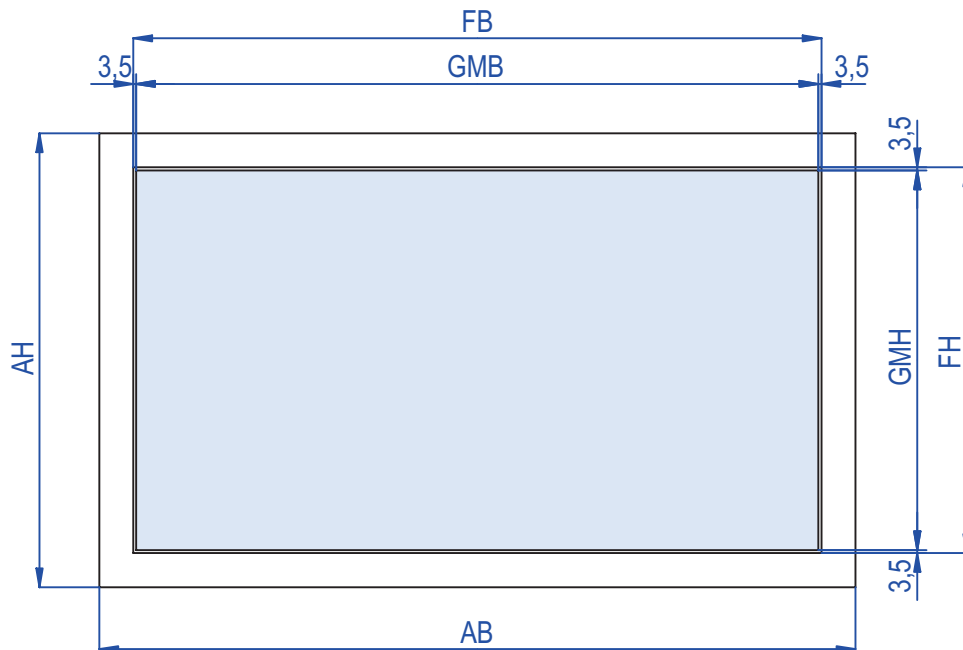
profile 4001-45-60



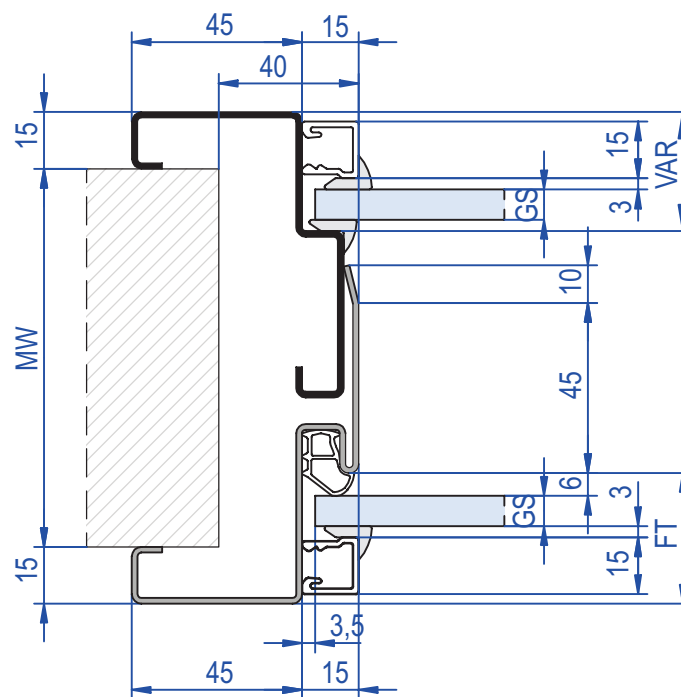


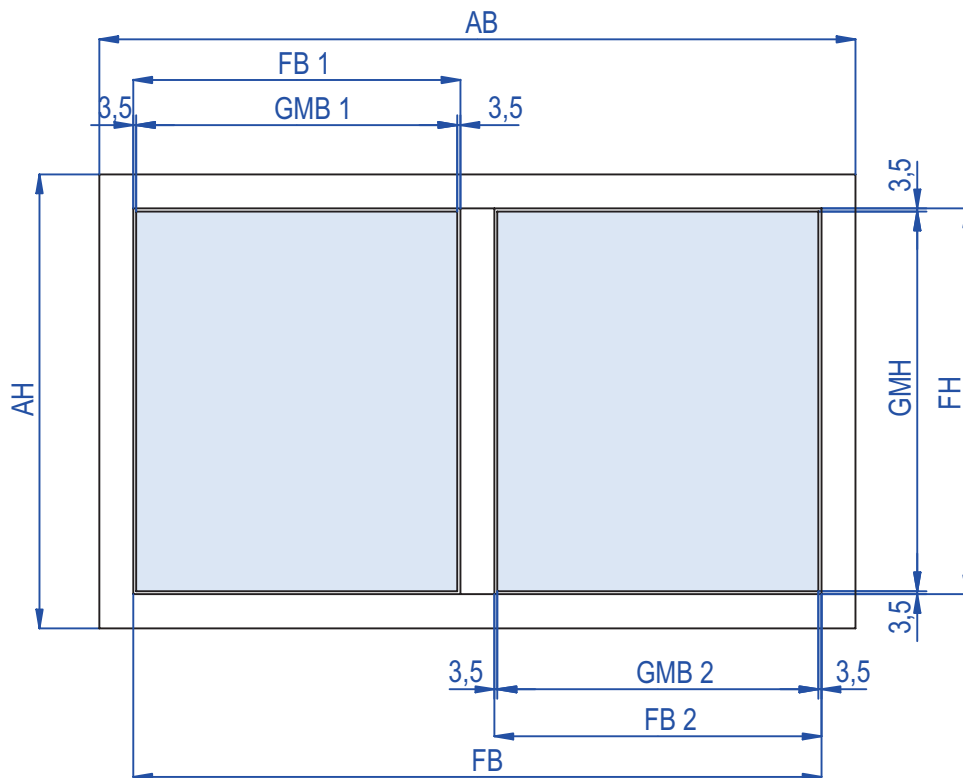
profile 4001-45-60 R15





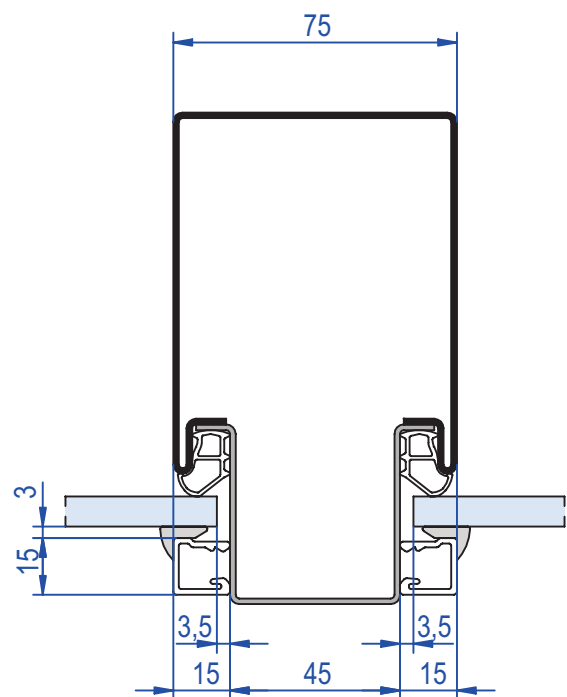
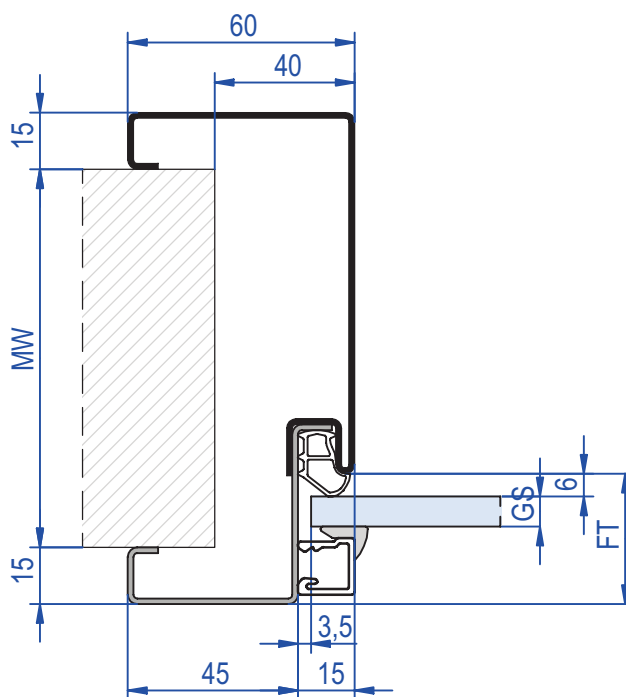
profile 4002-45-45

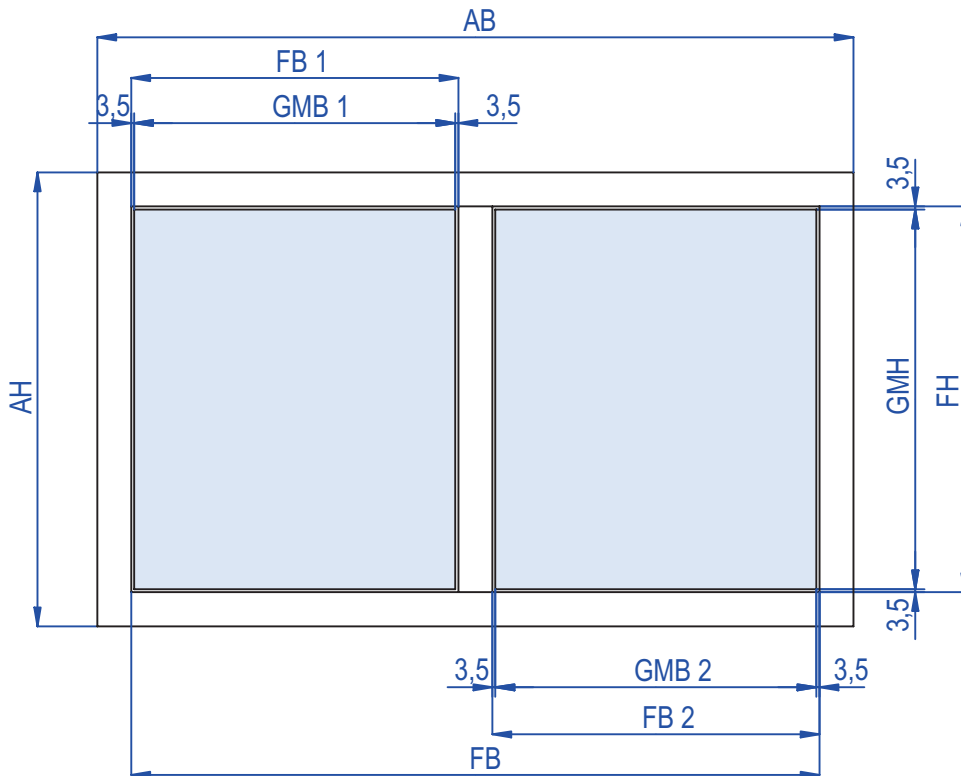




profile 1001-45-60 S2

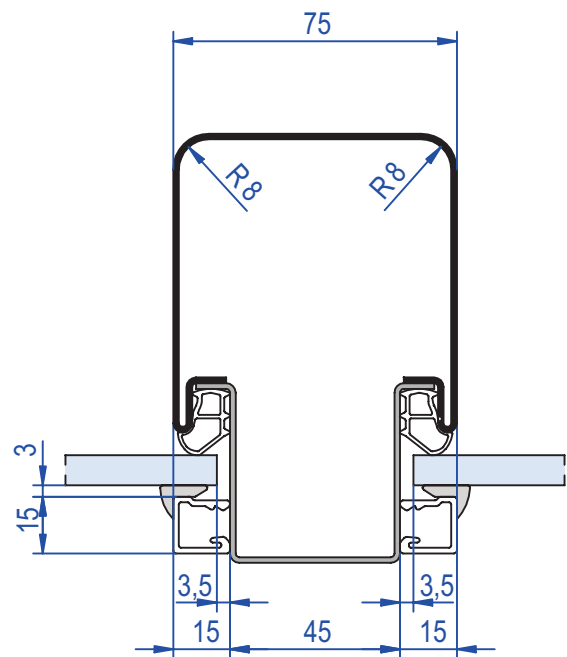
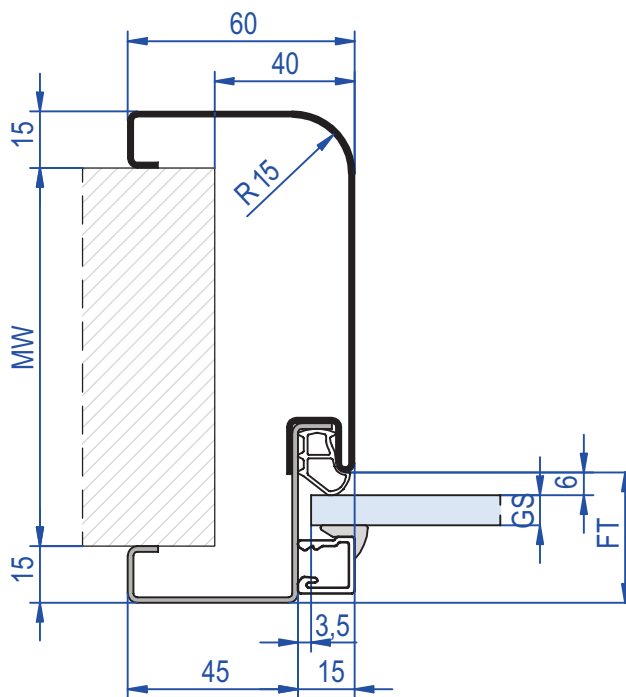
profile 9001-45-75

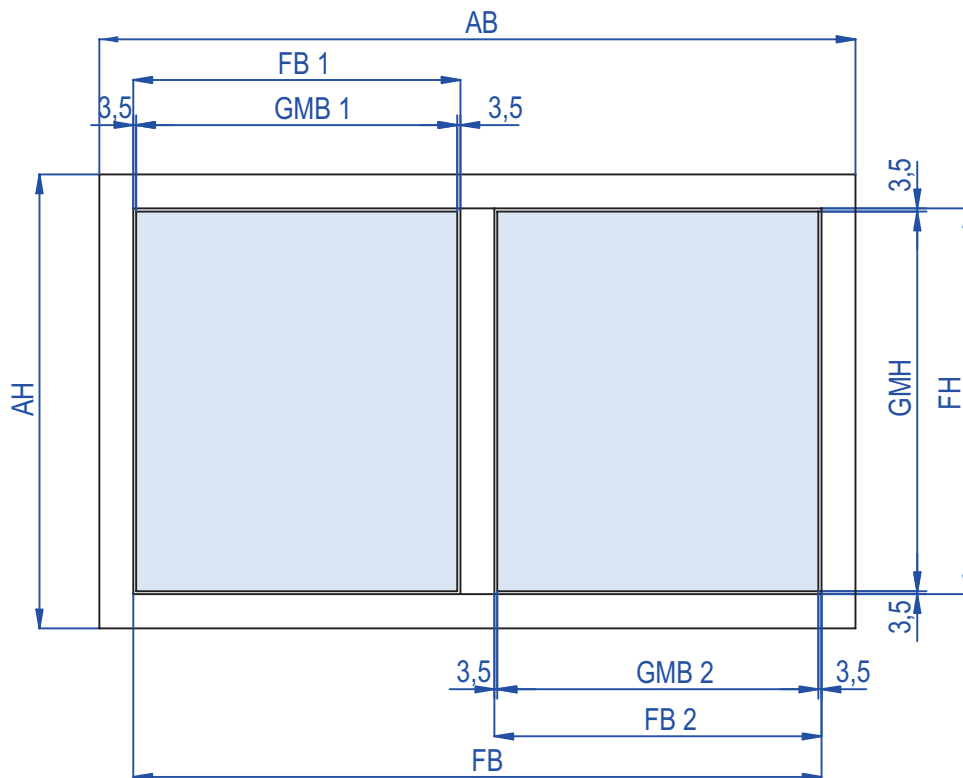




profile 1001-45-60 R15 S2

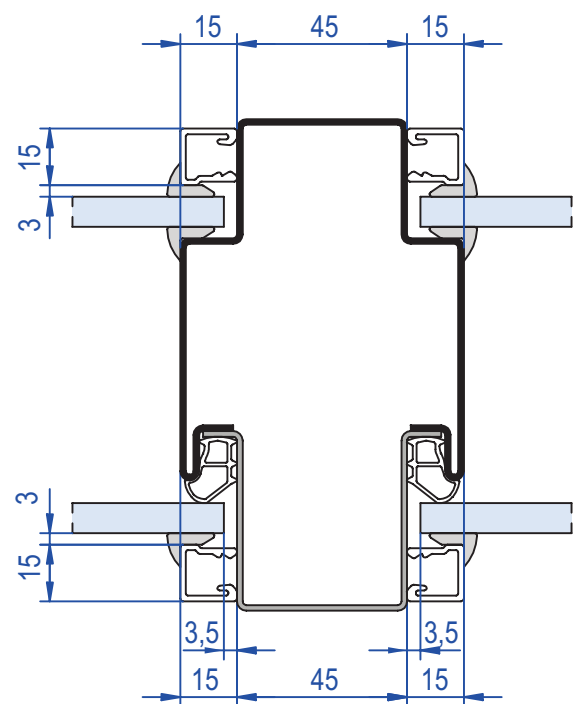
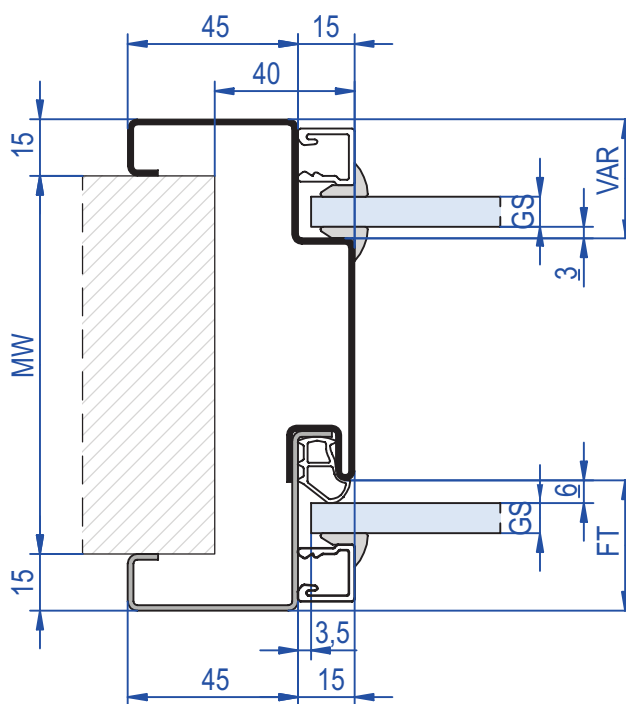
profile 9001-45-75 R8

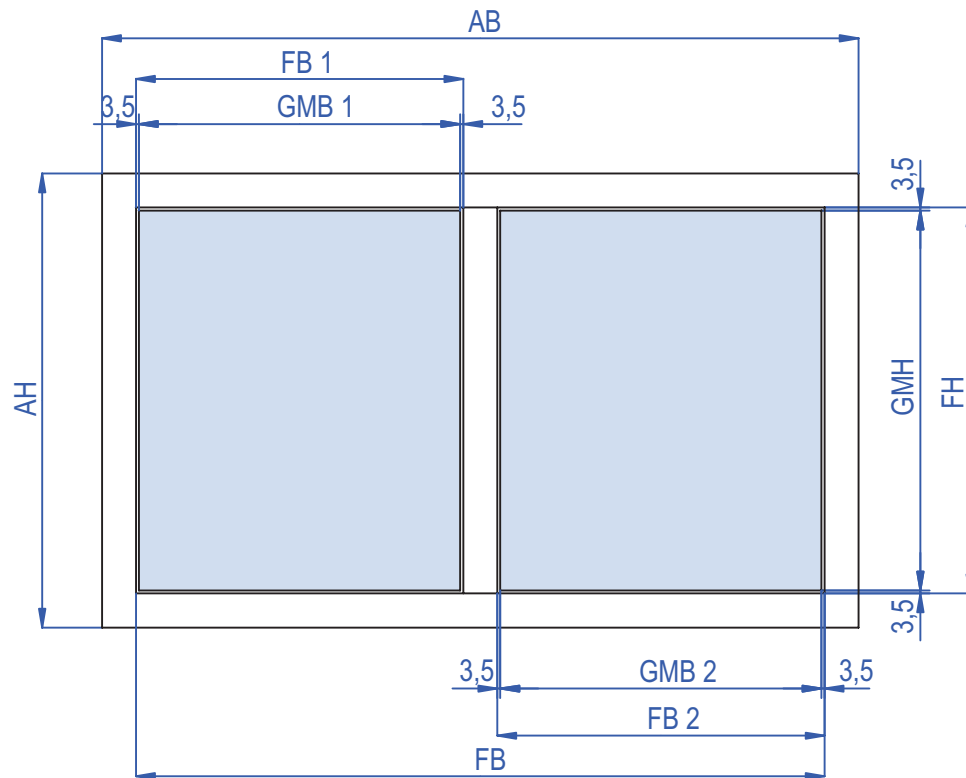




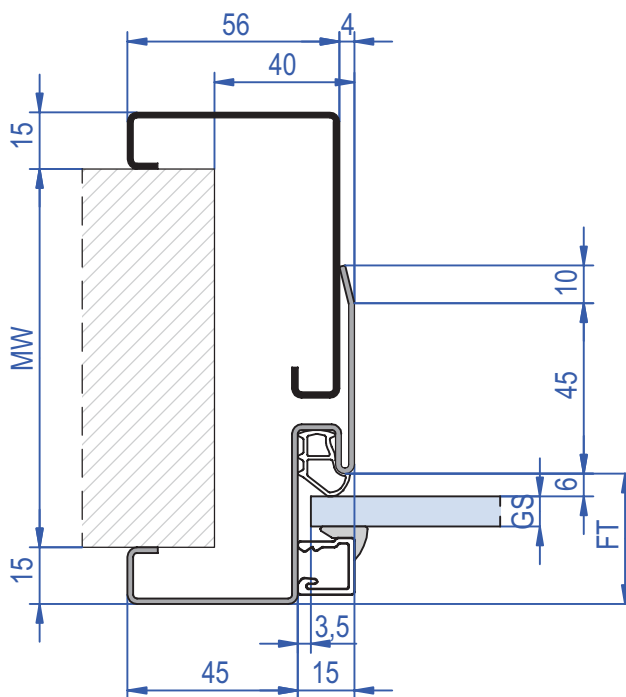
profile 1002-45-45 S2

profile 9002-45-45

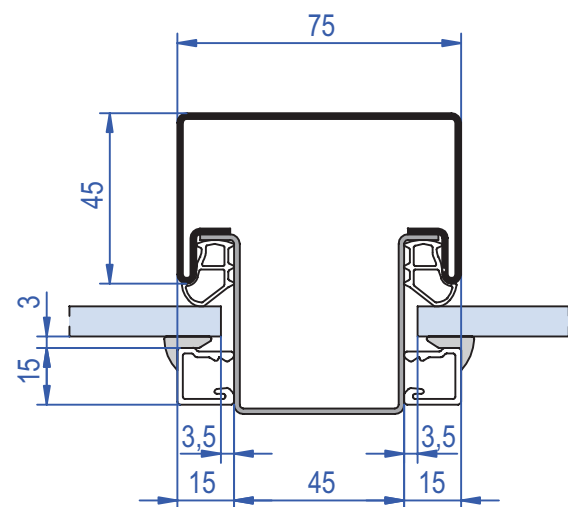


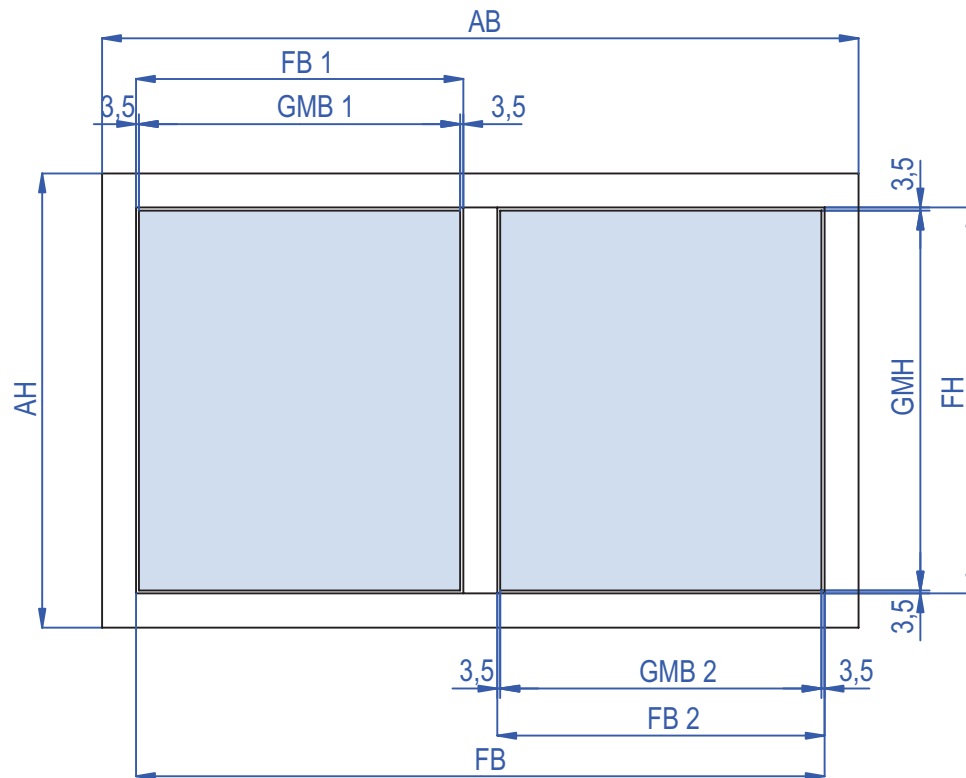


profile 4001-45-60

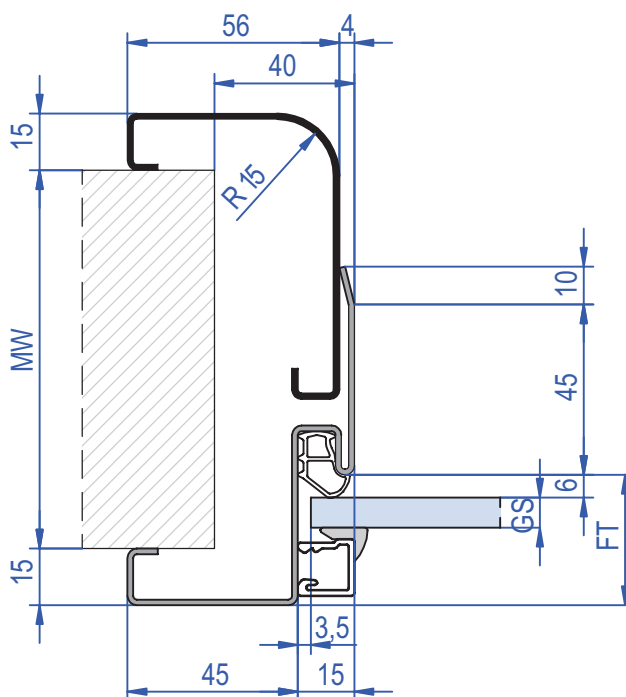


profile 9001-45-75

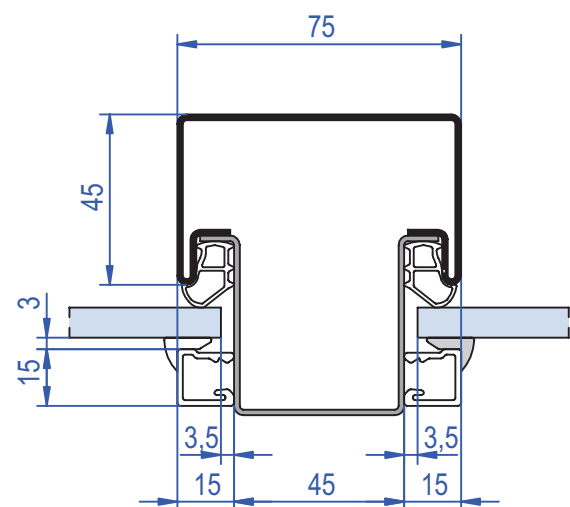




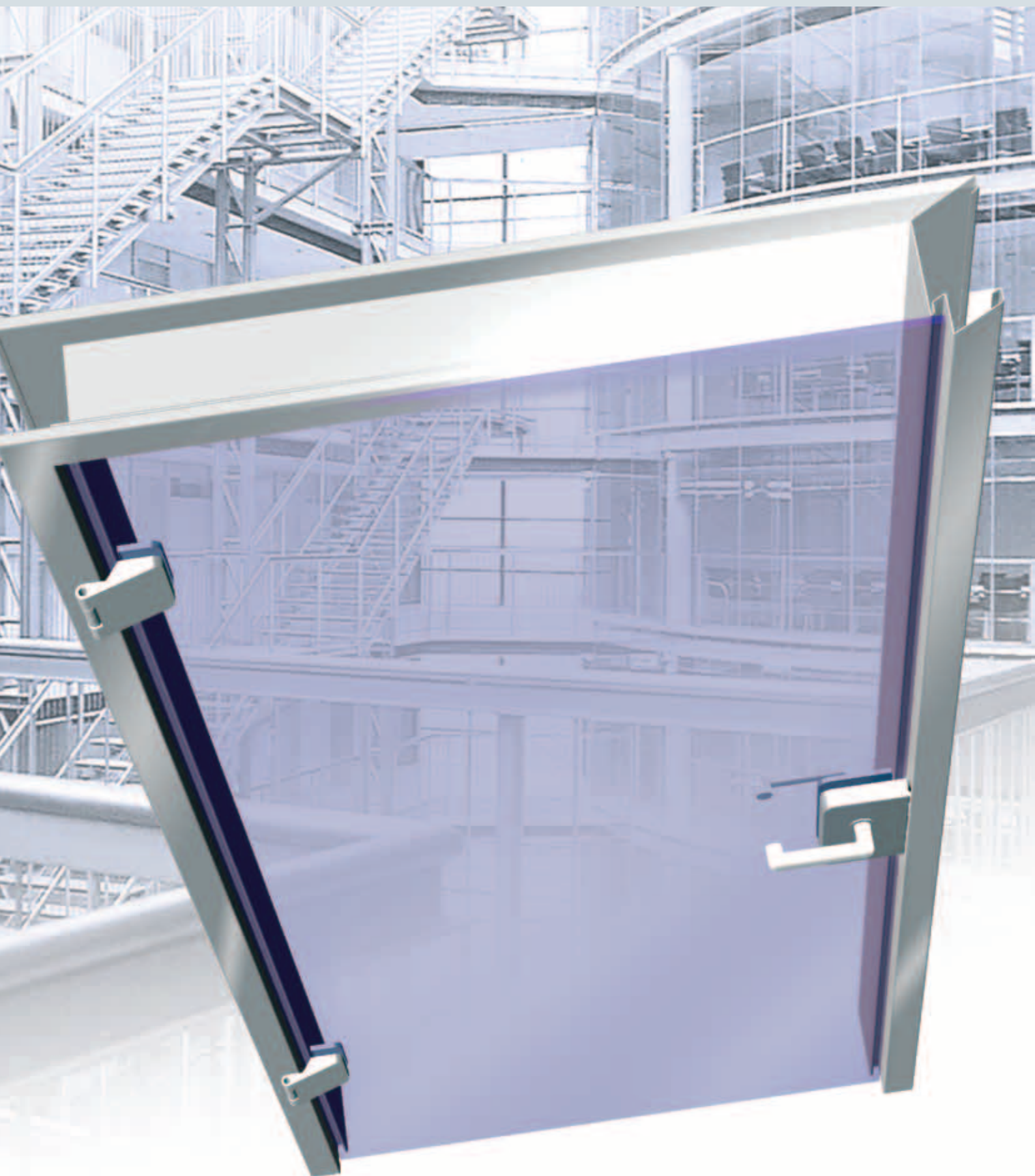
profile 4001-45-60 R15



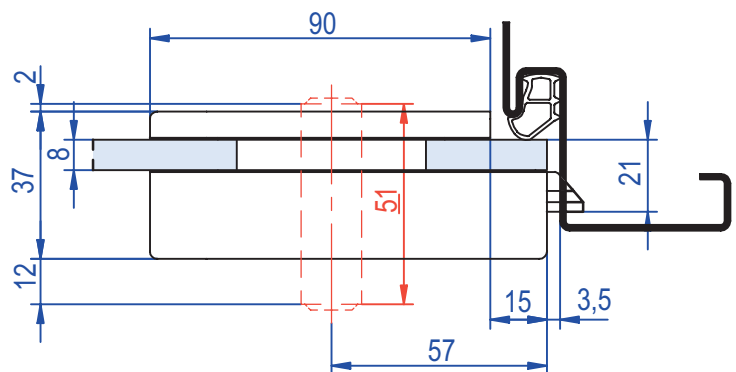
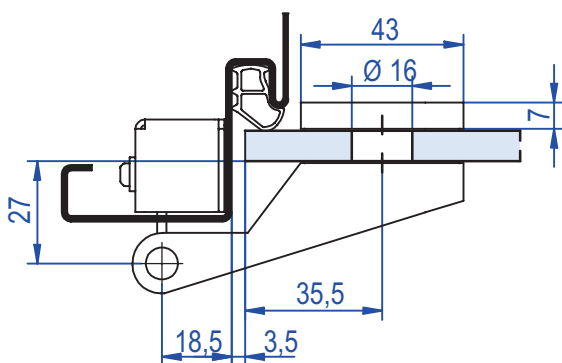
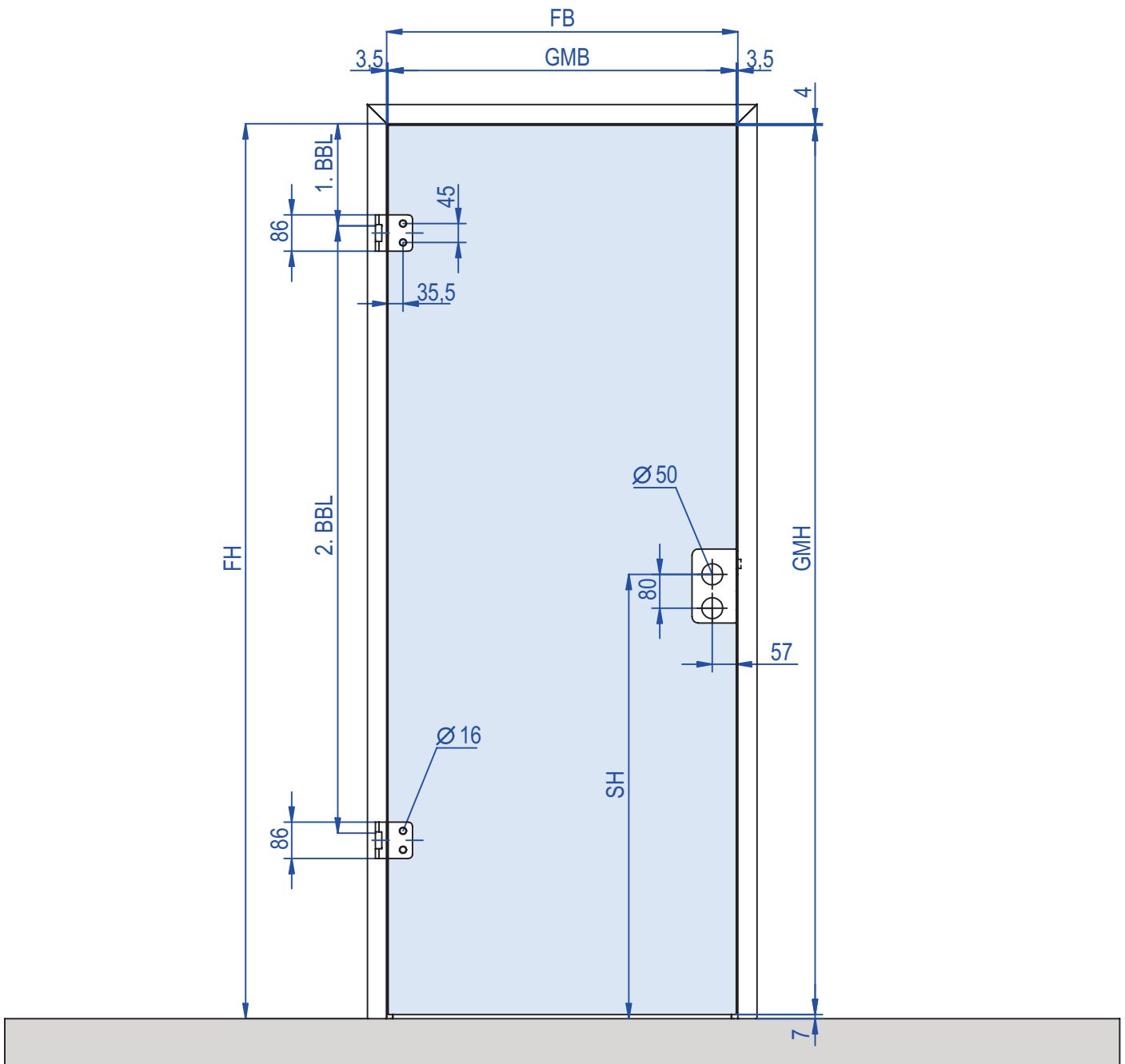
profile 9001-45-75

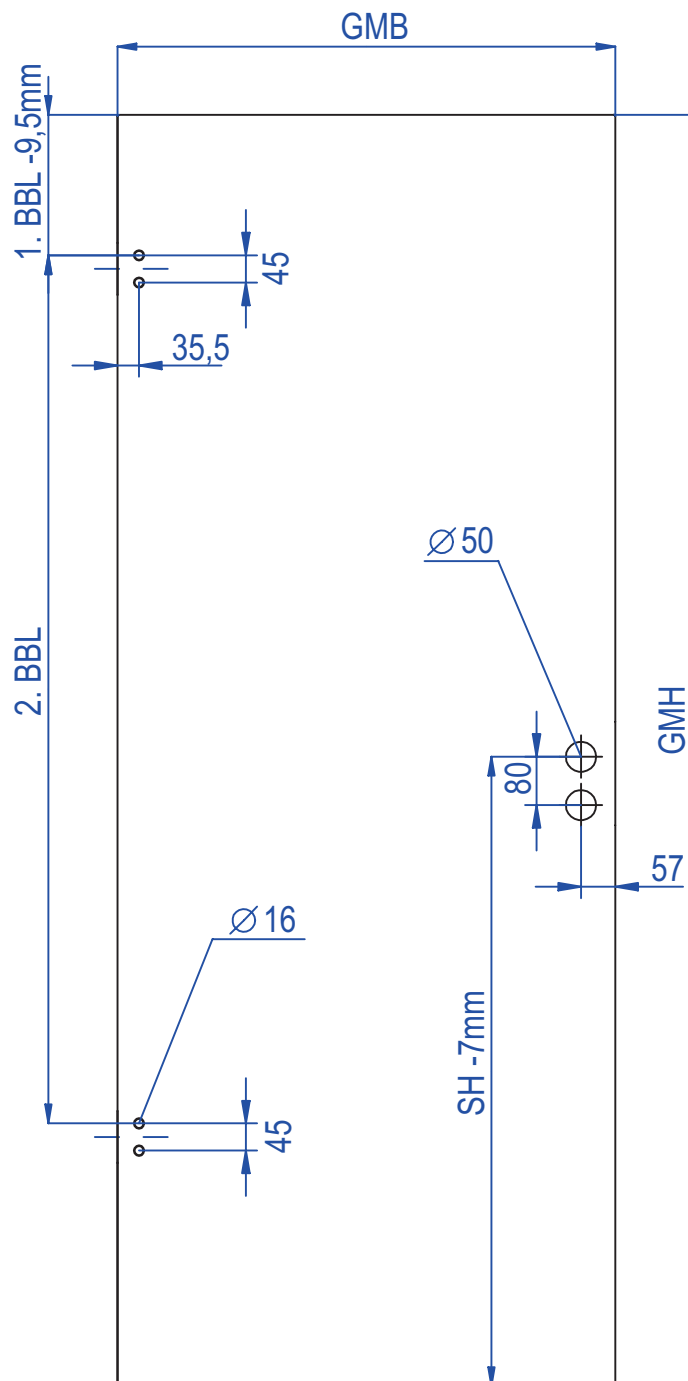


Via stazione 22/A, I-39035 Monguelfo (BZ)
Tel. +39 0474 947 200, Fax 947 299
www.rema-online.it E-mail info@rema-online.it



DORMA Junior Office





DORMA Junior Office

