



1. Wir über uns/ Referenzen	1. l'azienda / Referenze	1. the company/References
2. Typenübersicht	2. tipologia di casseporte	2. typical frame elevations
3. SPEED 3-teilige Schnellbauzarge	3. SPEED cassaporta in 3-pezzi per montaggio rapido	3. SPEED 3-part frame easy installation
4. S-2 2-teilige Zarge, nicht verstellbar	4. S-2 cassaporta in due pezzi, non regolabile	4. S-2 2-part frame, not adjustable
5. TELESCOP 2-teilige verstellbare Zarge	5. TELESCOP cassaporta regolabile	5. TELESCOP adjustable steel frame
6. SOLID 1-teilige Zarge MW/Mauerwerk 1-teilige Zarge GK/Trockenbauzarge	6. SOLID cassaporta in un pezzo MW/muratura cassaporta in un pezzo GK/parete in cartongesso	6. SOLID 1-part frame MW/concrete wall 1-part frame GK/stud wall
7. CORNER Eckzarge	7. CORNER cassaporta ad angolo	7. CORNER corner frame
8. BLOCK Blockzarge	8. BLOCK cassaporta per montaggio in luce	8. BLOCK frame for fixing flat in the wall
9. THZ Turnhallenzarge	9. THZ telaio speciale per palestra	9. THZ special frame for sport halls
10. DESIGN G-LINE M-LINE	10. DESIGN G-LINE M-LINE	10. DESIGN G-LINE M-LINE
11. F-LINE Fingerschutzzarge	11. F-LINE cassaporta antiinfortunistica	11. F-LINE frame with safety solution
12. DOUBLE ACTING Pendeltürzarge	12. DOUBLE ACTING cassaporta per porta a Ventola	12. DOUBLE ACTING double acting frame
13. SLIDE Schiebetürzarge v.d.W. Schiebetürzarge i.d.N. Schiebetürzarge i.d.W.	13. SLIDE scorrevole esterno parete scorrevole interno nicchia scorrevole interno parete	13. SLIDE sliding door external wall sliding door - in wall niche sliding door - internal wall
14. E-MOTION Drehschiebetür	14. E-MOTION porta rototraslante	14. E-MOTION rototraslation door system
15. Verglasungsrahmen/ Ganzglastür	15. telai per vetrate/ casseporte per porte in cristallo	15. steel frames for glazing/ steel frame for glass doors
16. Sonderelemente	16. elementi speciali	16. special frame elevations
17. Kämpferprofile/ Glashalteleisten	17. profili trasversi/ listelli fermavetro	17. transom bars/ glazing beads
18. Anwendungen/Optionals	18. applicazioni/optionals	18. applications/optionals
19. Bandsysteme	19. sistemi di cerniere	19. hinge systems
20. Schlosssysteme und Verriegelungen	20. sistemi di serrature e chiusure speciali	20. lock and access systems
21. OTS / ITS	21. OTS / ITS	21. OTS / ITS
22. Oberfläche und Materialien	22. Materiali e superfici	22. materials and surfaces
23. Allgemeine Informationen	23. informazioni tecniche generali	23. general technical informations

Via stazione 22/A, I-39035 Monguelfo (BZ)
Tel. +39 0474 947 200, Fax 947 299
www.rema-online.it E-mail info@rema-online.it

F-LINE

Speziell für Kindergarten; Altenheime;
Krankenhäuser.

**Diese Zargen sind besonders konstruiert
um eventuelle Verletzungen durch quetschen
der Finger zu vermeiden.**

Die Tür hält bei der Drehung den selben Abstand,
dadurch kann man nicht mit den Fingern
zwischen Tür und Rahmen geraten. (siehe Detail)

Weiters wurden auch scharfkantige Ecken
vermieden.

rema Safety-Line Zargen sind in folgenden
Ausführungen lieferbar.
für verschiedene Wandanschlüsse.

fertige pulverbeschichtete Oberfläche.
Große Farbauswahl.
Maßfertigung.

Specialmente adatto per asili, case per anziani
ospedali

questi telai sono disegnate specialmente per
evitare lo schiacciamento delle dita tra il
telaio e la porta.

L'anta mantiene la stessa distanza quando é in
rotazione, quindi non si riesce ad infilare le dita
tra telaio e anta. (vedi disegno tecnico)

Inoltre la forma stondata é favorevole per
porte antinfortunistiche.

casseporte rema safety line sono disponibili
nelle seguenti versioni.
fissaggio su vari tipi di costruzione di parete.

Superficie verniciata a polveri epossidiche.
Vasta gamma di colori.
Costruzione su misura.

*Specially for kindergarden, old people homes,
hospitals.*

***This kind of steel frame has been designed
to avoid
squashing of fingers.***

*The door leaf is keeping the same distance to the
frame and so fingers cannot be stucked between
door and frame. (see technical detail)*

*Also the round shaped profil is better than square
edged specially for safety.*

*rema safety line frames are available as follow.
for installation on various types of wall
constructions.*

*Powder coated surface.
big range of colours and surfaces.
custom made sizes.*



rema Stahlzarge Modell F-LINE,
Spezialzarge mit Fingerschutzfunktion

Ausführungsmöglichkeit :

- als SOLID-Zarge
- als S2 2-teilige Zarge
- als TELESCOP - Zarge
- Zarge durchgehend verschweißt

Profil (Auswahl aus rema Profilvariante)
• für stumpfes Türblatt; Türblattstärke (TS)...mm
• für doppelt gefälztes Türblatt (FT1) ...mm
(FT2)...mm

Material: verzinktes Stahlblech 1,5mm oder 2,0mm
bzw. Edelstahl V2A oder V4A 1,5mm oder
2,0mm

Oberfläche: pulvergrundiert für bauseitigen
Anstrich bzw. fertig
pulverbeschichtet nach RAL....
oder bei Edelstahl geschliffen K220
bzw. gebürstet Scotch Brite

Hohlkammerdichtung C1397 grau oder schwarz
2 oder mehr Bandunterkonstruktionen Modell
F-Line (STGR...)
verstellbares rema Edelstahlschliessblech mit
Mauerschutzkasten
Wandbefestigung je nach gewähltem Zargentyp

telaio rema modello F-LINE,
telaio speciale con funzione antiinfortunistica

esecuzione:

- telaio SOLID
- telaio S2
- telaio TELESCOP
- telaio con angoli saldati

profilo (scelta della gamma di profili rema)
• per porta a filo; spessore pannello (TS)...mm
• per porta a doppia battuta (FT1) ...mm (FT2)...mm

materiale: Lamiera zincata 1,5mm oppure 2,0mm
oppure lamiera INOX AISI304 oppure
AISI316 spessore 1,5mm
oppure 2,0mm

superficie: verniciato a mano di fondo Primer,
oppure verniciato a polveri RAL
per telaio Inox satinato Scotch Brite
oppure K220

guarnizione C1397 grigio oppure nero
2 oppure più predisposizioni per cerniera modello
F-Line (STGR...)
incontro serratura regolabile rema in acciaio Inox
fissaggio adatto per tipo telaio scelto

rema steel frame model F-LINE,
special frame with safety solution

executions:

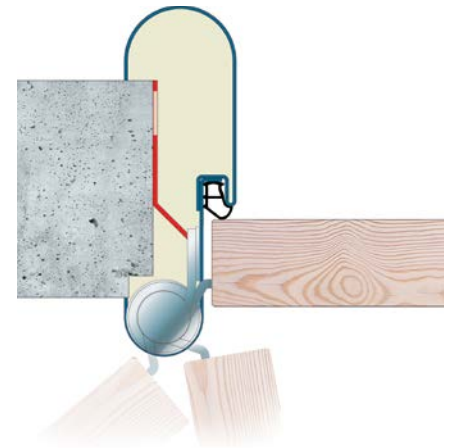
- SOLID Frame
- S2 frame
- TELESCOP frame
- frame with welded corners

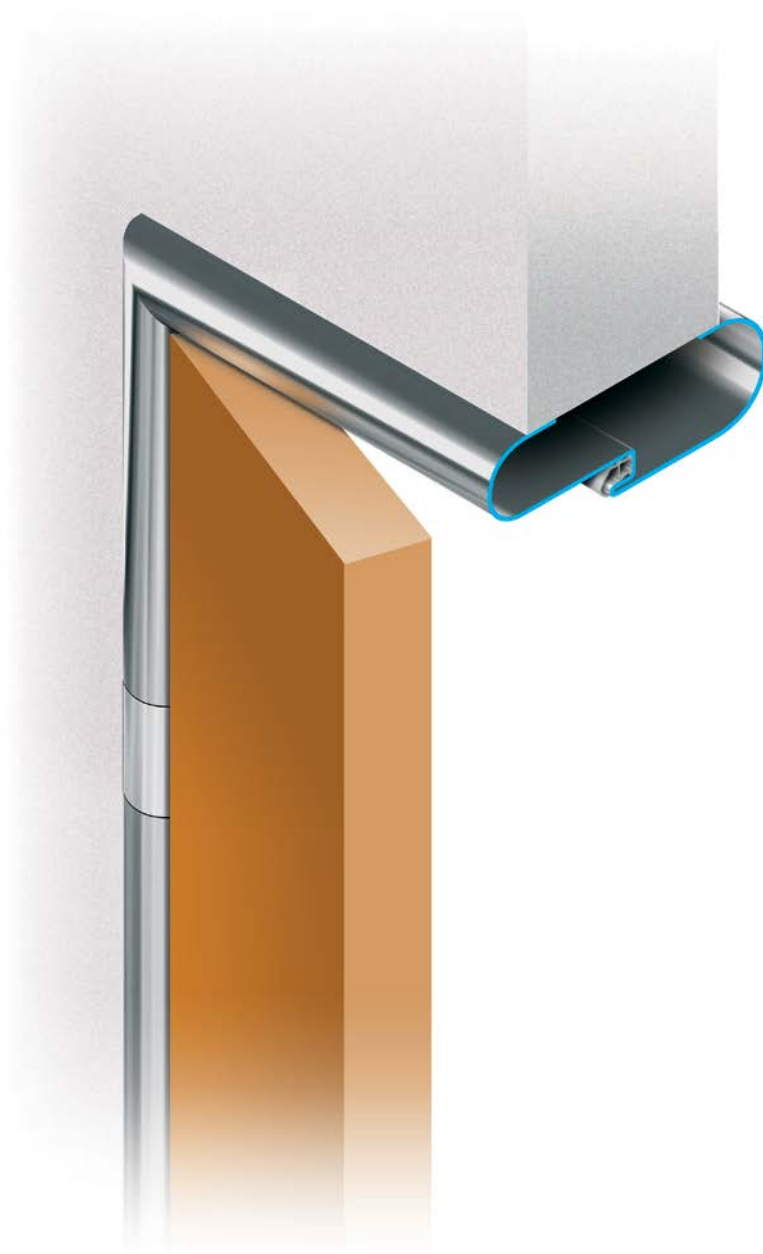
profile (choose from the rema profile range)
• for flush door; leaf thickness (TS)...mm
• for double rebated door (FT1) ...mm (FT2)...mm

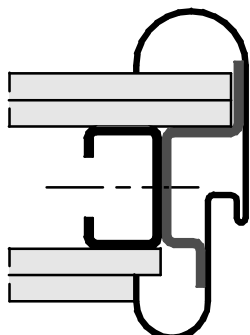
material: galvanized steel sheet 1,5mm or 2,0mm
or Stainless steel sheet V2A or V4A
1,5mm or 2,0mm

surface: powder coated PRIMER, or finished
powder coated RAL
for stainless steel satinated K220 or
Scotch Brite

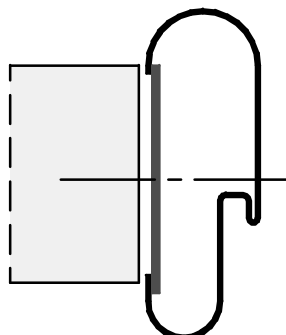
rubber seal C1397 grey or black
2 or more hinge preps for model...
adjustable rema stainless steel lock strike plate
fixing as frame type, requiresd



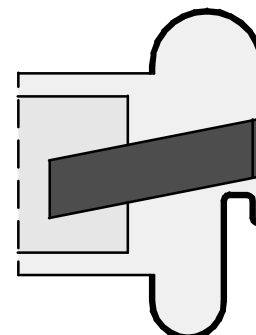




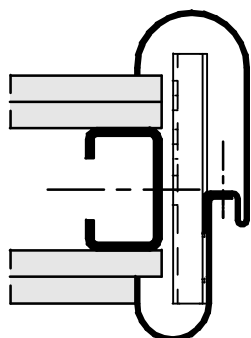
auf Gipswand mit Hutanker
su parete in cartongesso con
fissaggio omega
stud / gypsum wall fix omega anchor



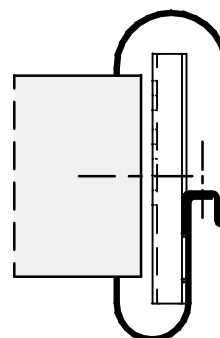
in der Wandlaibung, mit Flachanker
montaggio in luce, con staffa fissa
fixed within the opening, with flat anchor



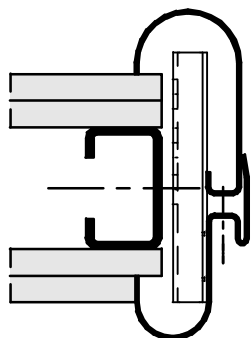
als Mauerwerkzarge mit Maueranker
da murare con zanche
for concrete or blockwall, with anchor for
concrete



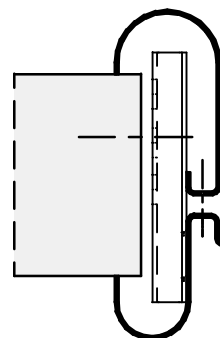
als 2-teilige Zarge auf Gipswand, mit Hutanker S2+TZ
telaio in 2 pezzi, su parete in cartongesso con staffa
di fissaggio S2+TZ
2 part frame fixed on stud / gypsum wall,
anchor S2+TZ



**als 2-teilige Zarge auf fertiger Wand, mit
Hutanker S2+TZ**
telaio in 2 pezzi su parete finita, con
staffa di fissaggio S2+TZ
2 part frame fixed on finished wall,
anchor S2+TZ

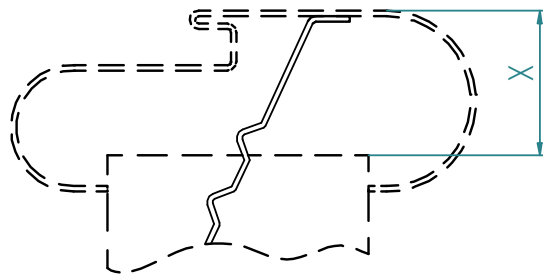


**als Telescop-Zarge verstellbar, auf Gipswand, mit
Hutanker S2+TZ**
telaio telescopico regolabile, su parete in
cartongesso, con staffa di fissaggio S2+TZ
telescopic adjustable frame, on stud / gypsum wall,
anchor S2+TZ



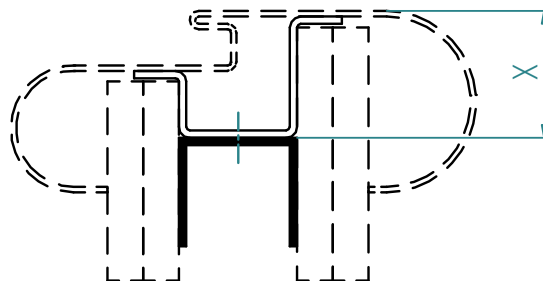
**als Telescop-Zarge auf fertiger Wand,
mit Hutanker S2+TZ**
telaio telescopico regolabile, su parete
finita, con staffa di fissaggio S2+TZ
telescopic adjustable frame, on finished
wall, anchor S2+TZ

Maueranker
 zanca a muro
 anchor for concrete

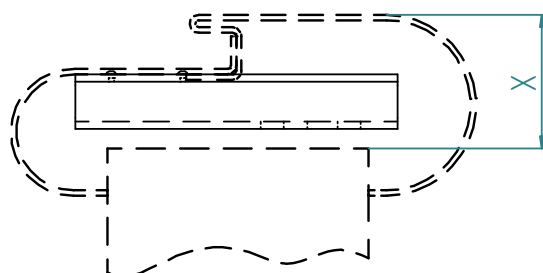


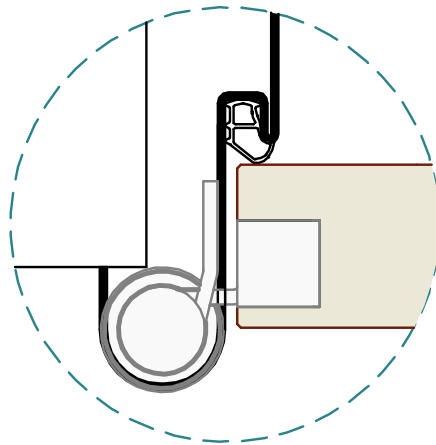
MW > 175 zwei Maueranker
 MW > 175 due zanche a muro
 MW > 175 two anchors for concrete

Hutanker für Gipswand
 staffa ad "U" per parete in cartongesso
 "U" bracket for stud/gypsum wall

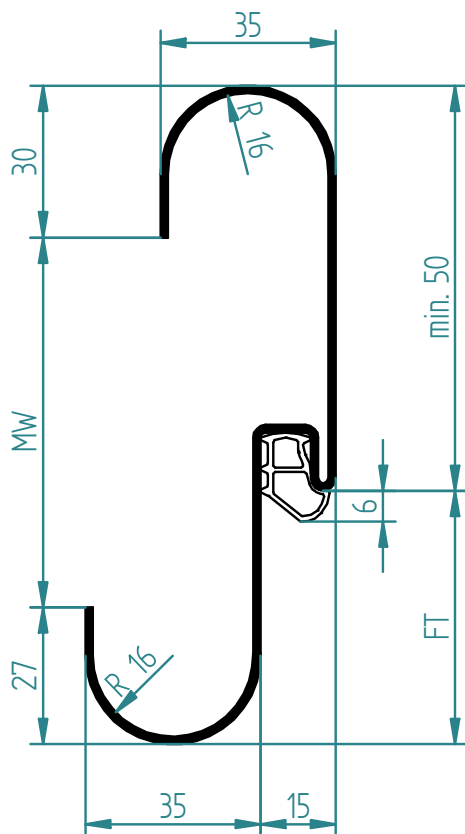


Hutanker für S2+TZ
 staffa ad "U" S2+TZ
 "U" bracket S2+TZ

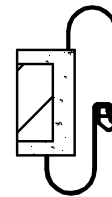




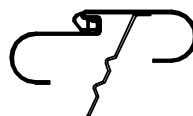
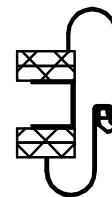
stumpfes Türblatt
 porta a filo senza battuta
 flush door



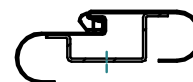
Montage auf fertiger Wand
 montaggio su parete finita
 fitting on finished wall



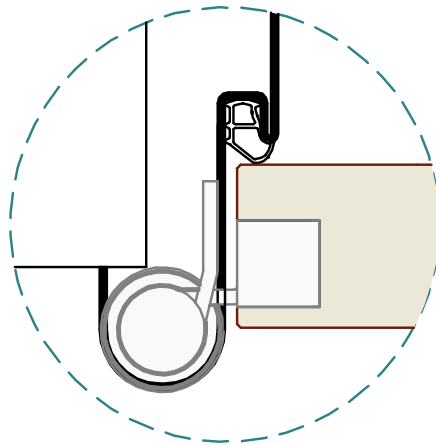
Montage auf Gipswand
 montaggio su parete
 in cartongesso
 fitting on stud/gypsum wall



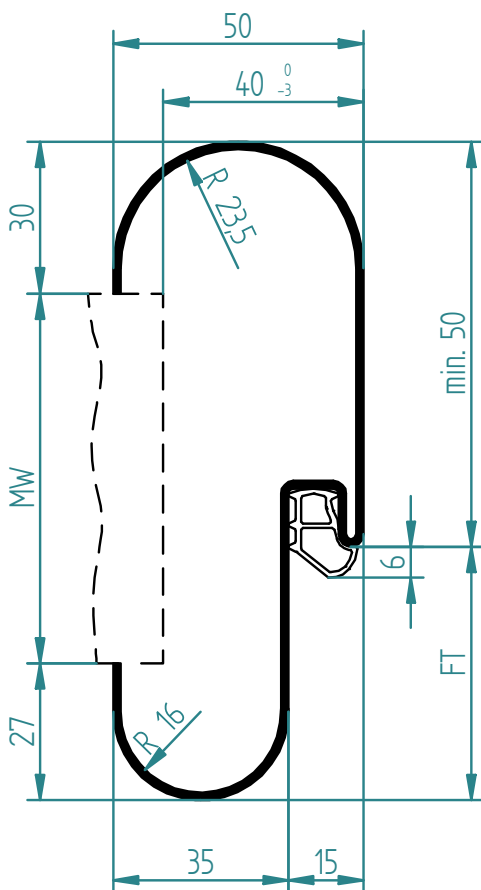
Befestigung Maueranker
 fissaggio zanca a muro
 fitting with anchor for concrete



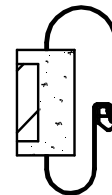
Befestigung mit Hutanker
 fissaggio con staffa ad "U"
 fixing with "U" bracket



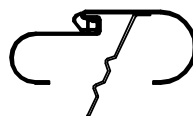
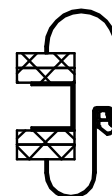
stumpfes Türblatt
 porta a filo senza battuta
 flush door



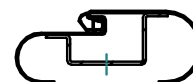
Montage auf fertiger Wand
 montaggio su parete finita
 fitting on finished wall



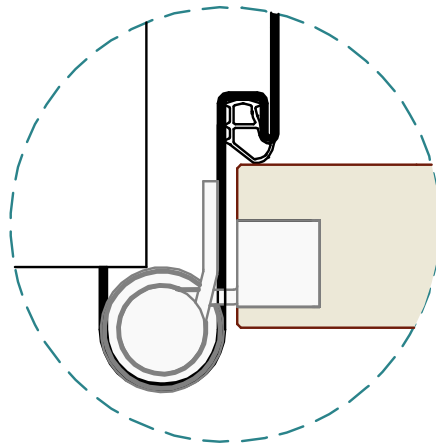
Montage auf Gipswand
 montaggio su parete
 in cartongesso
 fitting on stud/gypsum wall



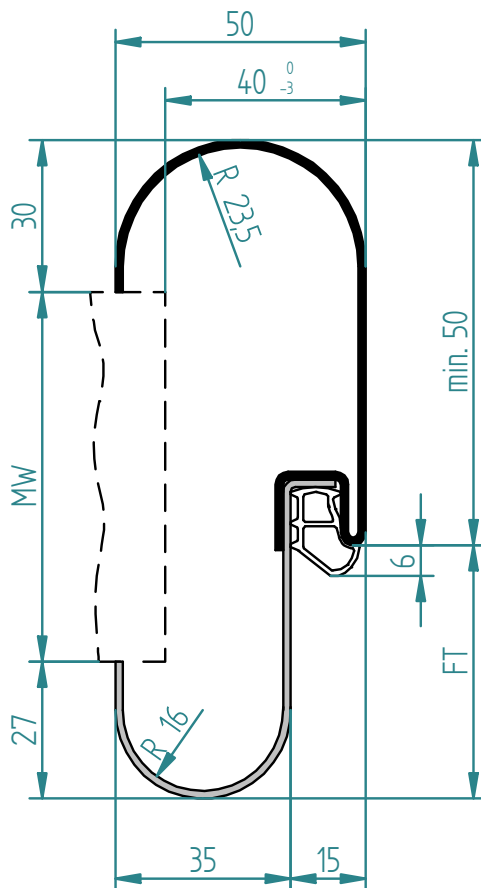
Befestigung Maueranker
 fissaggio zanca a muro
 fitting with anchor for concrete



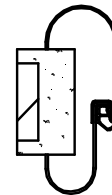
Befestigung mit Hutanker
 fissaggio con staffa ad "U"
 fixing with "U" bracket



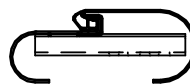
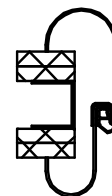
stumpfes Türblatt
 porta a filo senza battuta
 flush door



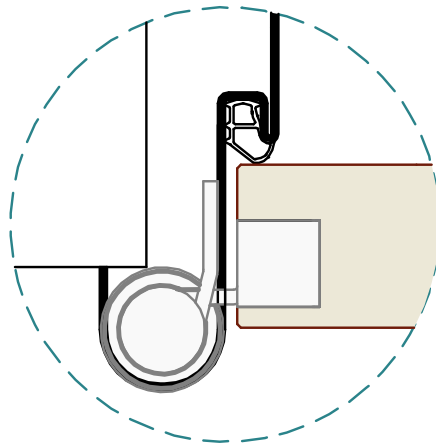
Montage auf fertiger Wand
 montaggio su parete finita
 fitting on finished wall



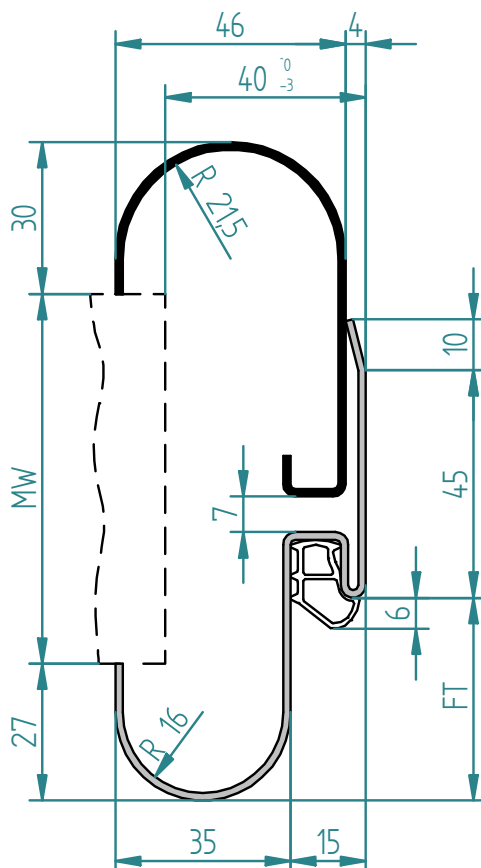
Montage auf Gipswand
 montaggio su parete
 in cartongesso
 fitting on stud/gypsum wall



Befestigung Hutanker S2+TZ
 fissaggio staffa ad "U" S2+TZ
 fitting with "U" bracket S2+TZ



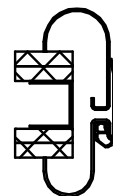
stumpfes Türblatt
 porta a filo senza battuta
 flush door



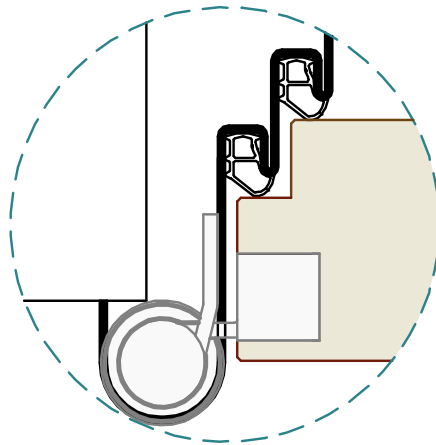
Montage auf fertiger Wand
 montaggio su parete finita
 fitting on finished wall



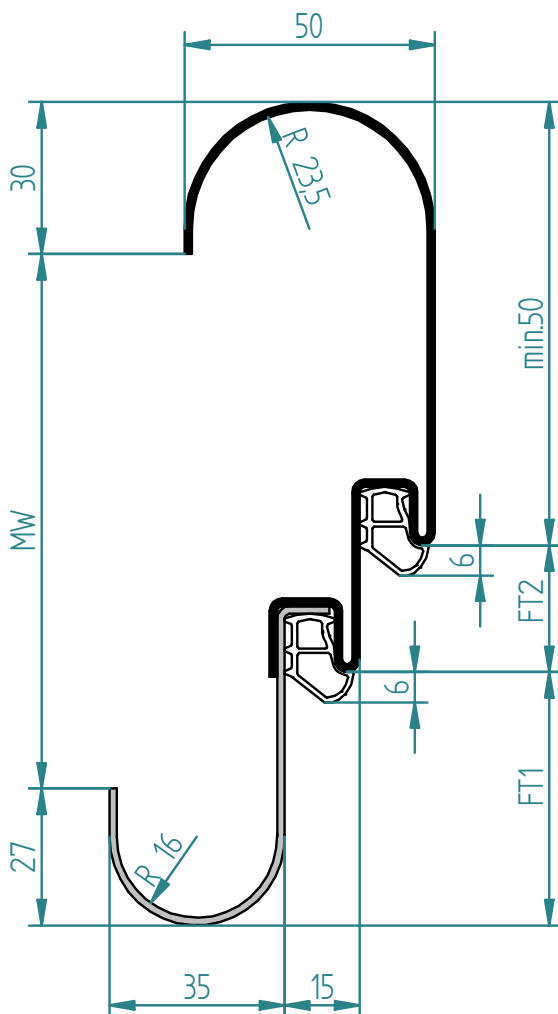
Montage auf Gipswand
 montaggio su parete
 in cartongesso
 fitting on stud/gypsum wall



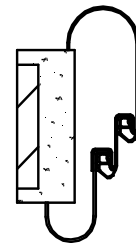
Befestigung Hutanker S2+TZ
 fissaggio staffa ad "U" S2+TZ
 fitting with "U" bracket S2+TZ



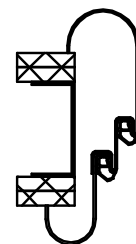
stumpf gefälztes Türblatt
 porta a filo con battuta
 flush rebated door



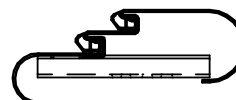
Montage auf fertiger Wand
 montaggio su parete finita
 fitting on finished wall

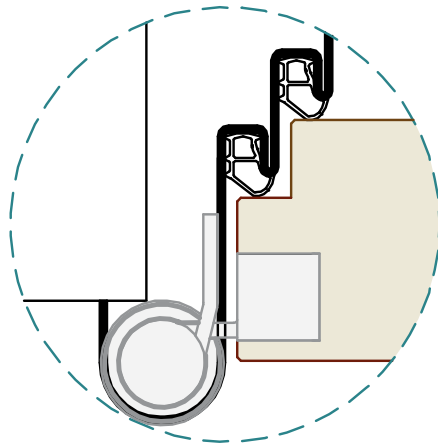


Montage auf Gipswand
 montaggio su parete
 in cartongesso
 fitting on stud/gypsum wall

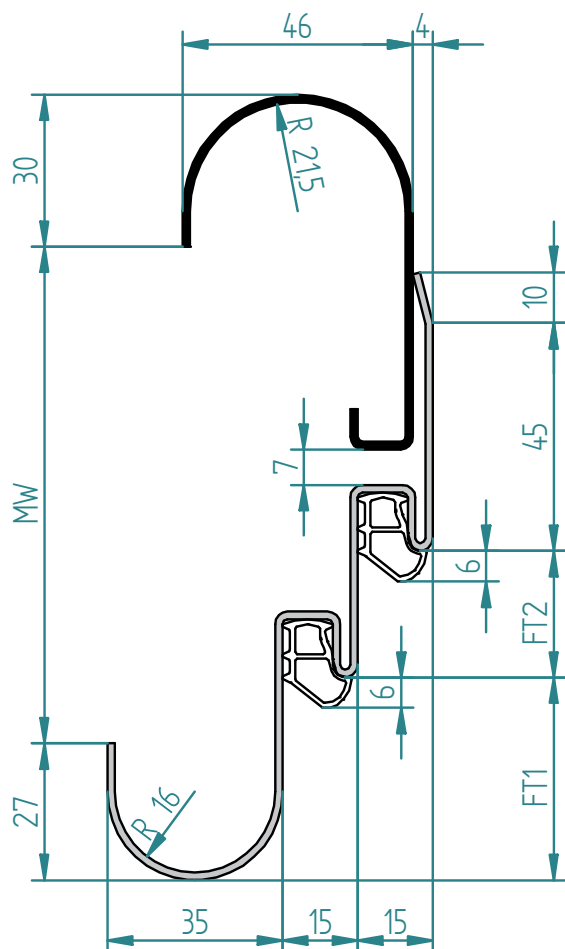


Befestigung Hutanker S2+TZ
 fissaggio staffa ad "U" S2+TZ
 fitting with "U" bracket S2+TZ

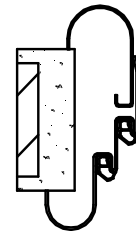




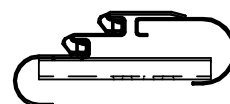
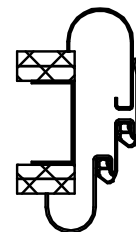
stumpf gefälztes Türblatt
 porta a filo con battuta
 flush rebated door



Montage auf fertiger Wand
 montaggio su parete finita
 fitting on finished wall



Montage auf Gipswand
 montaggio su parete
 in cartongesso
 fitting on stud/gypsum wall

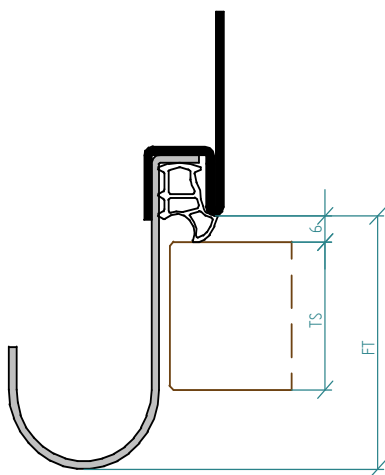
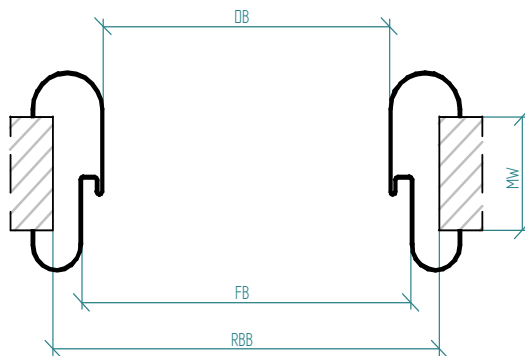
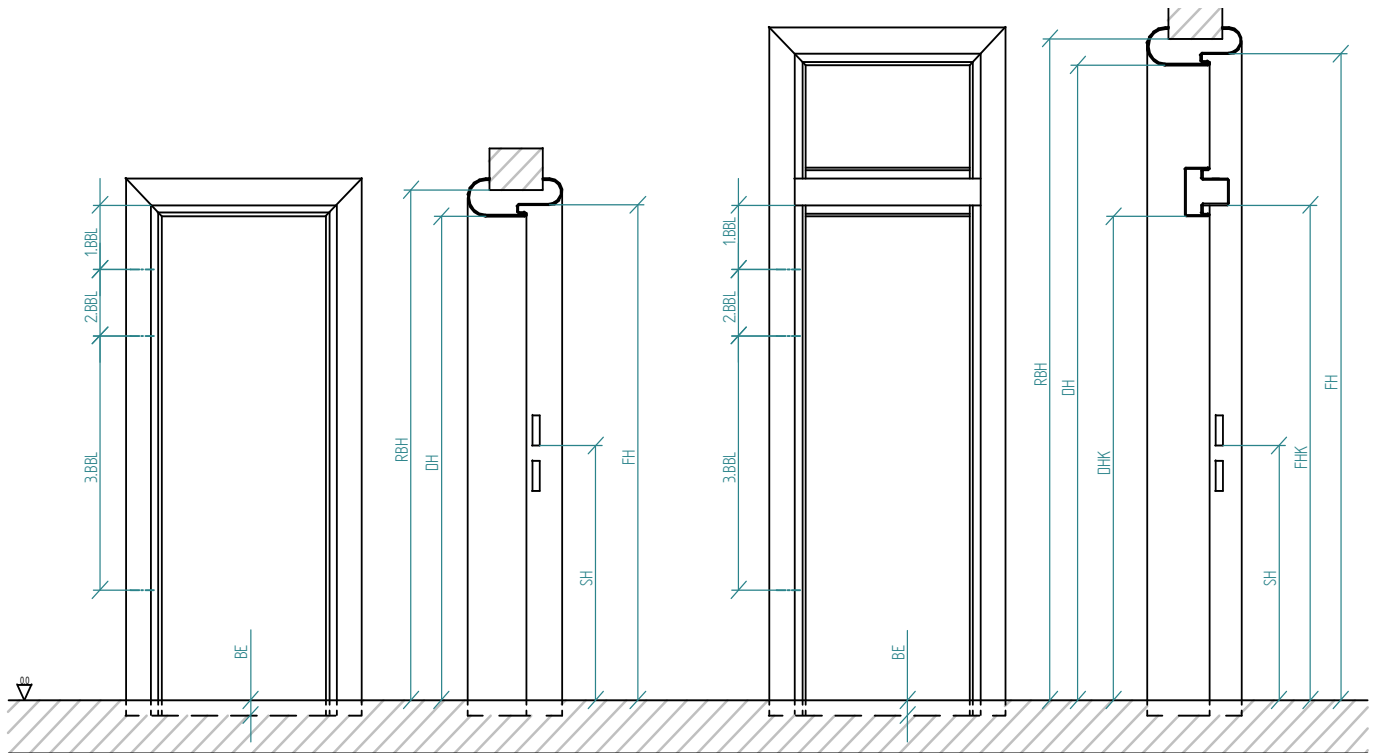


Befestigung Hutanker S2+TZ
 fissaggio staffa ad "U" S2+TZ
 fitting with "U" bracket S2+TZ

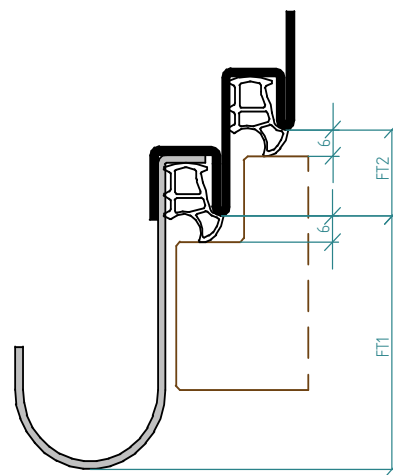


Via stazione 22/A, I-39035 Monguefio (BZ)
 Tel. +39 0474 947 200, Fax 947 299
 www.rema-online.it E-mail info@rema-online.it

F-LINE



stumpfes Türblatt
 porta a filo senza battuta
 flush door



stumpf gefälztes Türblatt
 porta a filo con battuta
 flush rebated door



Via stazione 22/A, I-39035 Mongueifo (BZ)
Tel. +39 0474 947 200, Fax 947 299
www.rema-online.it E-mail info@rema-online.it

F-LINE

Kunde:	Lieferung:
Anschrift:	Kunde bzw. Baustelle:
UID.Nr.	
Tel.:	Fax.:
e-mail	
Kontaktperson:	e-mail
Projekt:	Tel.:
Gewünschter Liefertermin KW: _____	Fax.:
	Kontaktperson:
	Mobil:

<p>1.) Material <input type="checkbox"/> 1,5 mm verzinktes Stahlblech <input type="checkbox"/> 2,0 mm verzinktes Stahlblech <input type="checkbox"/> Edelstahl V2A 1,5 mm SB <input type="checkbox"/> Edelstahl V4A 1,5 mm SB <input type="checkbox"/> andere _____</p> <p>2.) Oberfläche <input type="checkbox"/> roh <input type="checkbox"/> pulvergrundiert (RAL 9010) <input type="checkbox"/> pulverbeschichtet RAL _____ <input type="checkbox"/> glatt-glänzend <input type="checkbox"/> glatt-matt <input type="checkbox"/> Feinstruktur-seidenglänzend <input type="checkbox"/> Feinstruktur-matt <input type="checkbox"/> andere _____</p> <p>3.) Falzausführung Türblatt <input type="checkbox"/> gefälzt 25,5 mm oder _____ <input type="checkbox"/> stumpf 40 mm oder _____ <input type="checkbox"/> Doppelfalz überfälzt FT1 _____ FT2 _____ <input type="checkbox"/> Doppelfalz stumpf FT1 _____ FT2 _____ <input type="checkbox"/> Glastürblatt _____ (8-10)</p> <p>4.) Bandaufnahme <input type="checkbox"/> V8600 <input type="checkbox"/> VX 7511 3D <input type="checkbox"/> VN 7608 120 3D <input type="checkbox"/> VN 7608 160 3D <input type="checkbox"/> andere _____</p>	<p>5.) Bandbezugslinien <input type="checkbox"/> 1.BBL 241 mm 2.BBL 1435 mm <input type="checkbox"/> 1.BBL 241 mm 2.BBL 1560 mm <input type="checkbox"/> 1.BBL _____ mm 2.BBL _____ mm <input type="checkbox"/> 3.BBL _____ mm 3.BBL 250 mm <input type="checkbox"/> 3.BBL mittig _____ 4.BBL _____ mm</p> <p>6.) Schlosstanzung <input type="checkbox"/> 62-23-62 mit verstellbarem Schliessblech <input type="checkbox"/> andere _____</p> <p>7.) Schlosstiefe (ST) <input type="checkbox"/> gefälzt ST=4 mm oder _____ mm <input type="checkbox"/> stumpf ST=15,5 mm oder _____ mm</p> <p>8.) Schlosshöhe (SH) <input type="checkbox"/> 1050 mm <input type="checkbox"/> andere _____</p> <p>9.) Befestigung <input type="checkbox"/> Maueranker für Beton / Mauerwerk <input type="checkbox"/> Hutanker für Gipskartonmontage <input type="checkbox"/> Klemmbügel und Rapid Block für SPEED <input type="checkbox"/> verstellbare Universallasche für TELESCOP / S2 <input type="checkbox"/> andere _____</p> <p>10.) Kämpferprofil für Oberlichte <input type="checkbox"/> ja <input type="checkbox"/> nein <input type="checkbox"/> Kämpferprofil ALUMINIUM 45-75 <input type="checkbox"/> Kämpferprofil STAHL gekantet: Profiltyp _____</p>	<p>11.) Glasleistenprofil für Oberlichte <input type="checkbox"/> Aluminiumglasleiste 15x15mm zum Aufklipsen <input type="checkbox"/> Profilrohrglasleiste _____x15mm zum Aufschrauben <input type="checkbox"/> andere _____</p> <p>12.) Glasstärke für Oberlichte _____ mm</p> <p>13.) Dichtungstyp C 1397 <input type="checkbox"/> grau <input type="checkbox"/> schwarz <input type="checkbox"/> weiss <input type="checkbox"/> braun</p> <p>14.) Bodeneinstand (BE) <input type="checkbox"/> ohne <input type="checkbox"/> mit: _____ mm</p> <p>15.) Extras <input type="checkbox"/> ohne <input type="checkbox"/> mit: _____</p> <p>16.) Bandlieferung <input type="checkbox"/> ja <input type="checkbox"/> nein Bandtyp _____</p> <p>17.) Zeichnungen <input type="checkbox"/> ja <input type="checkbox"/> nein Zeichnungsnr.: _____</p>
---	---	---

pos.	Profiltyp	MW	Wandöffnungsmass : RBB / RBH		Kämpferhöhe für Oberlichte	Öffnungsrichtung DIN		2 flg.	ges. Stückz.	EXTRAS	Preis
			Breite	Höhe		DHK	L				

Auftragsnr. _____ Datum: _____ Unterschrift: _____


 Via stazione 22/A, I-39035 Monguefio (BZ)
 Tel. +39 0474 947 200, Fax 947 299
 www.rema-online.it E-mail info@rema-online.it

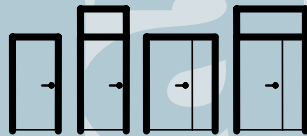
F-LINE

cliente:	spedizione:	
indirizzo:	cliente opp. cantiere:	
P. IVA:		
Tel.:	Fax.:	
e-mail		
Persona di contatto:	e-mail	
Progetto:	Tel.:	Fax.:
Consegna richiesta: _____	Persona di contatto:	cellulare:

1.) materiale <input type="checkbox"/> lamiera zincata 1,5 mm <input type="checkbox"/> lamiera zincata 2,0 mm <input type="checkbox"/> acciaio INOX AISI 304 1,5 mm <input type="checkbox"/> acciaio INOX AISI 316 1,5 mm <input type="checkbox"/> altri _____ 2.) superficie <input type="checkbox"/> zincata <input type="checkbox"/> con mano di fondo (RAL 9010) <input type="checkbox"/> verniciato a polveri RAL _____ <input type="checkbox"/> liscio - lucido <input type="checkbox"/> liscio - opaco <input type="checkbox"/> raggrinz. - semilucido <input type="checkbox"/> raggrinz. - opaco <input type="checkbox"/> altri _____ 3.) esecuzione battuta <input type="checkbox"/> porta con battuta 25,5 mm o _____ <input type="checkbox"/> porta senza battuta 40 mm o _____ <input type="checkbox"/> porta a doppia battuta FT1 _____ FT2 _____ <input type="checkbox"/> porta a filo con battuta FT1 _____ FT2 _____ <input type="checkbox"/> porta in cristallo _____ (8-10) 4.) predisposizione per cerniere <input type="checkbox"/> V8600 <input type="checkbox"/> VX 7511 3D <input type="checkbox"/> VN 7608 120 3D <input type="checkbox"/> VN 7608 160 3D <input type="checkbox"/> altri _____	5.) posizionamento cerniere <input type="checkbox"/> 1.BBL 241 mm 2.BBL 1435 mm <input type="checkbox"/> 1.BBL 241 mm 2.BBL 1560 mm <input type="checkbox"/> 1.BBL _____ mm 2.BBL _____ mm <input type="checkbox"/> 3.BBL _____ mm 3.BBL 250 mm <input type="checkbox"/> 3.BBL centrale _____ 4.BBL _____ mm 6.) foro serratura <input type="checkbox"/> 62-23-62 con incontro serratura regolabile <input type="checkbox"/> altri _____ 7.) profondità serratura (ST) <input type="checkbox"/> per porta con battuta ST=4 mm o _____ mm <input type="checkbox"/> per porta senza battuta ST=15,5 mm o _____ mm 8.) altezza serratura (SH) <input type="checkbox"/> 1050 mm <input type="checkbox"/> altri _____ 9.) sistema di ancoraggio <input type="checkbox"/> zanche da murare per cemento <input type="checkbox"/> staffe per fissaggio per parete in cartongesso <input type="checkbox"/> morsetto e Rapid Block per SPEED <input type="checkbox"/> staffa universale regolabile per TELESCOP / S2 <input type="checkbox"/> altri _____ 10.) profilo traverso per sopra-luce <input type="checkbox"/> sì _____ no _____ <input type="checkbox"/> profilo traverso in alluminio 45-75 <input type="checkbox"/> profilo traverso piegato in acciaio: tipo _____	11.) fermavetro per sopra-luce <input type="checkbox"/> fermavetro-clip 15x15mm in alluminio <input type="checkbox"/> fermavetro tubolare _____x15mm per avvitare <input type="checkbox"/> altri _____ 12.) spessore vetro per sopra-luce _____ mm 13.) tipo di guarnizione C 1397 <input type="checkbox"/> grigio <input type="checkbox"/> nero <input type="checkbox"/> bianco <input type="checkbox"/> marrone 14.) incasso nel pavimento (BE) <input type="checkbox"/> senza <input type="checkbox"/> con: _____ mm 15.) Extras <input type="checkbox"/> senza <input type="checkbox"/> con: _____ 16.) fornitura cerniere <input type="checkbox"/> sì _____ no _____ tipo cerniera _____ 17.) disegni <input type="checkbox"/> sì _____ no _____ disegno nr.: _____
--	--	---

pos.	tipo del profilo	MW	foro parete :		RBB / RBH FB / FH DB / DH	altezza profilo traverso per sopra-luce	senso di apertura DIN		2 ante	quantità totale	EXTRAS	prezzo
			misura battuta :	luce netta :			L	R				

ordine nr. _____ data: _____ firma del cliente: _____


 Via stazione 22/A, I-39035 Mongueifo (BZ)
 Tel. +39 0474 947 200, Fax 947 299
 www.rema-online.it E-mail info@rema-online.it

F-LINE

Client:	Destination:	
Adress:	site or client adress:	
VAT No.:		
Tel.:	Fax. :	
e-mail		
Contact:	e-mail	
Project:	Tel.:	Fax. :
Requested delivery date:	Contact:	Mobile:

<p>1.) Material <input type="checkbox"/> galvanized steel 1,5 mm <input type="checkbox"/> galvanized steel 2,0 mm <input type="checkbox"/> stainless steel AISI 304 1,5 mm <input type="checkbox"/> stainless steel AISI 316 1,5 mm <input type="checkbox"/> others _____</p> <p>2.) Surface <input type="checkbox"/> raw <input type="checkbox"/> primed (RAL 9010) <input type="checkbox"/> powder coated RAL _____ <input type="checkbox"/> smooth-glossy <input type="checkbox"/> smooth-matte <input type="checkbox"/> finetexture-semigloss <input type="checkbox"/> finetexture-matte <input type="checkbox"/> others _____</p> <p>3.) Doortype <input type="checkbox"/> rebated 25,5 mm or _____ <input type="checkbox"/> flush door 40 mm or _____ <input type="checkbox"/> double rabated FT1 _____ FT2 _____ <input type="checkbox"/> double rebated flush door FT1 _____ FT2 _____ <input type="checkbox"/> glass door _____ (8-10)</p> <p>4.) Hinge preparing <input type="checkbox"/> V8600 <input type="checkbox"/> VX 7511 3D <input type="checkbox"/> VN 7608 120 3D <input type="checkbox"/> VN 7608 160 3D <input type="checkbox"/> others _____</p>	<p>5.) Hinge positions <input type="checkbox"/> 1.BBL 241 mm 2.BBL 1435 mm <input type="checkbox"/> 1.BBL 241 mm 2.BBL 1560 mm <input type="checkbox"/> 1.BBL _____ mm 2.BBL _____ mm <input type="checkbox"/> 3.BBL _____ mm 3.BBL 250 mm <input type="checkbox"/> 3.BBL central _____ 4.BBL _____ mm</p> <p>6.) Lock preparing <input type="checkbox"/> 62-23-62 con with registrable strike plate <input type="checkbox"/> others _____</p> <p>7.) Depth of lock preparing (ST) <input type="checkbox"/> for rebated door ST=4 mm or _____ mm <input type="checkbox"/> fur flush door ST=15,5 mm or _____ mm</p> <p>8.) Hight of lock preparing (SH) <input type="checkbox"/> 1050 mm <input type="checkbox"/> others _____</p> <p>9.) Fixing systems <input type="checkbox"/> special brackets for concrete walls <input type="checkbox"/> special anchors for stud walls <input type="checkbox"/> clamb and Rapid Block for SPEED <input type="checkbox"/> regolable anchor for TELESCOP / S2 <input type="checkbox"/> others _____</p> <p>10.) Transom-bar for overligh frame <input type="checkbox"/> yes <input type="checkbox"/> no <input type="checkbox"/> transom in aluminium 45-75 <input type="checkbox"/> bended transom in steel : type _____</p>	<p>11.) Glazing bead for fanlight <input type="checkbox"/> clip bead 15x15mm in aluminium <input type="checkbox"/> steel tube bead _____x15mm to screw <input type="checkbox"/> others _____</p> <p>12.) Glass thickness for fanlight <input type="checkbox"/> _____ mm</p> <p>13.) Color of rubber seal C 1397 <input type="checkbox"/> grey <input type="checkbox"/> black <input type="checkbox"/> white <input type="checkbox"/> brown</p> <p>14.) Floor height (BE) <input type="checkbox"/> no <input type="checkbox"/> yes: _____ mm</p> <p>15.) Extras <input type="checkbox"/> no <input type="checkbox"/> yes: _____</p> <p>16.) Hinge supply <input type="checkbox"/> yes <input type="checkbox"/> no hinge type _____</p> <p>17.) Drawings <input type="checkbox"/> yes <input type="checkbox"/> no drawing nr.: _____</p>
--	---	---

pos.	profile type	MW	<input type="checkbox"/> wall opening : RBB / RBH <input type="checkbox"/> frame-rebate dimension : FB / FH <input type="checkbox"/> open size of frame : DB / DH		height of transom for fanlight	handing DIN		2 doors	quantity total	EXTRA	price
			widht	height		DKH	<input type="checkbox"/> L <input type="checkbox"/> R				

order nr. _____ date: _____ signature : _____

Ideen?

idee?

ideas?

F-LINE

