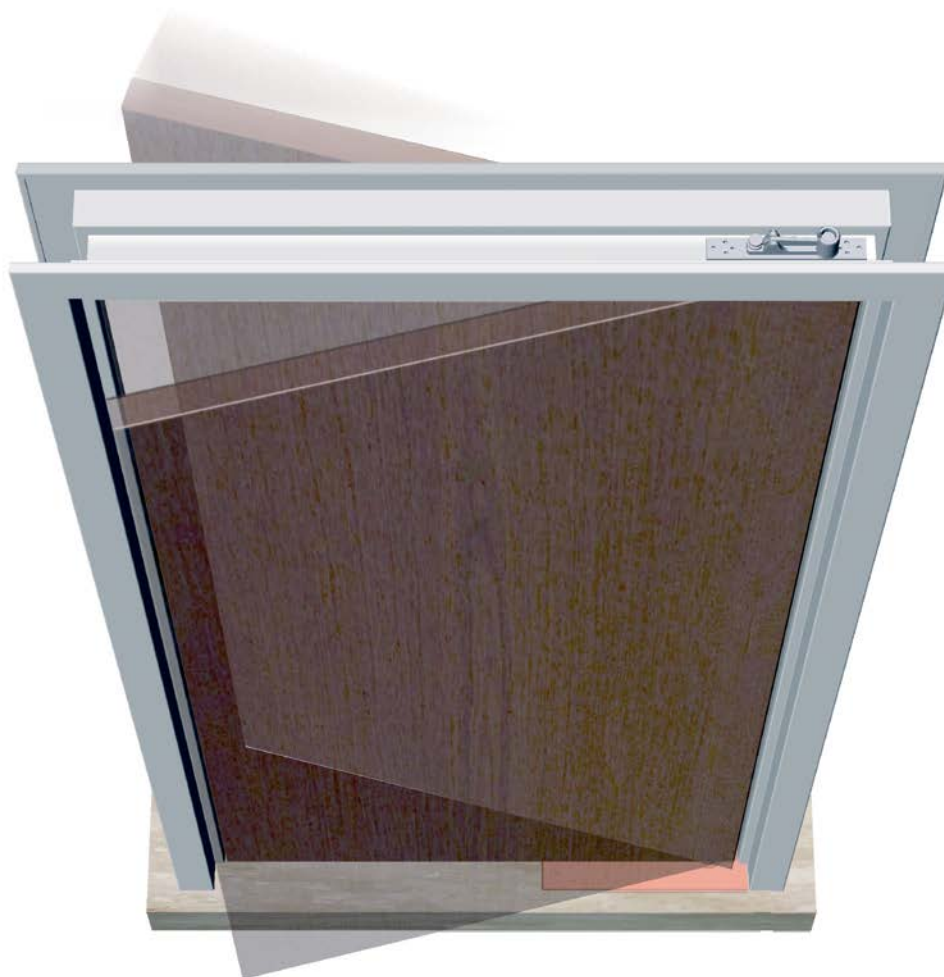




1. Wir über uns/ Referenzen	1. l'azienda / Referenze	1. the company/References
2. Typenübersicht	2. tipologia di casseporte	2. typical frame elevations
3. SPEED 3-teilige Schnellbauzarge	3. SPEED cassaporta in 3-pezzi per montaggio rapido	3. SPEED 3-part frame easy installation
4. S-2 2-teilige Zarge, nicht verstellbar	4. S-2 cassaporta in due pezzi, non regolabile	4. S-2 2-part frame, not adjustable
5. TELESCOP 2-teilige verstellbare Zarge	5. TELESCOP cassaporta regolabile	5. TELESCOP adjustable steel frame
6. SOLID 1-teilige Zarge MW/Mauerwerk 1-teilige Zarge GK/Trockenbauzarge	6. SOLID cassaporta in un pezzo MW/muratura cassaporta in un pezzo GK/parete in cartongesso	6. SOLID 1-part frame MW/concrete wall 1-part frame GK/stud wall
7. CORNER Eckzarge	7. CORNER cassaporta ad angolo	7. CORNER corner frame
8. BLOCK Blockzarge	8. BLOCK cassaporta per montaggio in luce	8. BLOCK frame for fixing flat in the wall
9. THZ Turnhallenzarge	9. THZ telaio speciale per palestra	9. THZ special frame for sport halls
10. DESIGN G-LINE M-LINE	10. DESIGN G-LINE M-LINE	10. DESIGN G-LINE M-LINE
11. F-LINE Fingerschutzzarge	11. F-LINE cassaporta antiinfortunistica	11. F-LINE frame with safety solution
12. DOUBLE ACTING Pendeltürzarge	12. DOUBLE ACTING cassaporta per porta a Ventola	12. DOUBLE ACTING double acting frame
13. SLIDE Schiebetürzarge v.d.W. Schiebetürzarge i.d.N. Schiebetürzarge i.d.W.	13. SLIDE scorrevole esterno parete scorrevole interno nicchia scorrevole interno parete	13. SLIDE sliding door external wall sliding door - in wall niche sliding door - internal wall
14. E-MOTION Drehschiebetür	14. E-MOTION porta rototraslante	14. E-MOTION rototraslation door system
15. Verglasungsrahmen/ Ganzglastür	15. telai per vetrate/ casseporte per porte in cristallo	15. steel frames for glazing/ steel frame for glass doors
16. Sonderelemente	16. elementi speciali	16. special frame elevations
17. Kämpferprofile/ Glashalteleisten	17. profili trasversi/ listelli fermavetro	17. transom bars/ glazing beads
18. Anwendungen/Optionals	18. applicazioni/optionals	18. applications/optionals
19. Bandsysteme	19. sistemi di cerniere	19. hinge systems
20. Schlosssysteme und Verriegelungen	20. sistemi di serrature e chiusure speciali	20. lock and access systems
21. OTS / ITS	21. OTS / ITS	21. OTS / ITS
22. Oberfläche und Materialien	22. Materiali e superfici	22. materials and surfaces
23. Allgemeine Informationen	23. informazioni tecniche generali	23. general technical informations



rema Pendeltürzargen sind in folgenden Ausführungen lieferbar:

- 1 teilig als Eingießzarge
- 2 teilig verstellbar für Montage auf fertige Wand
- 3 teilig für Montage auf fertige Wand

Die Art der Montage wurde den bereits bewährten rema Montagesystemen angepaßt.

Auf Wunsch werden auch die Bänder für Pendeltüren geliefert.

Auch in Edelstahl lieferbar.

Casseporte per porte a vento sono disponibili nelle seguenti versioni:

- telaio in un pezzo unico da inghisare
- telaio regolabile in due pezzi per montaggio su parete finita
- telaio in tre pezzi per il montaggio su parete finita

I sistemi di montaggio sono quelli già in uso per le casseporte rema tradizionali.

Su richiesta vengono fornite anche le cerniere speciali per porte a vento.

Disponibile anche in acciaio inox.

rema steel doorframes for double acting doors are available as follow:

- *1 part frames for concrete or masonry*
- *2 part adjustable frame for installation on existing wall*
- *3 part frame for installation on existing wall*

this kind of frame is made with the same fixing systems as in use for traditional rema frames.

On request rema provide the special hinges for double acting doors.

Available also in stainless steel.

rema Stahlzarge Modell DA Double Acting,
Pendeltürzarge

Ausführungsmöglichkeit :

- als SOLID-Zarge
- als SPEED Zarge
- als TELESCOP - Zarge

Zarge durchgehend verschweißt oder 3-teilig
verschraubt

Profil (Auswahl aus rema
Profilvariante)

für stumpfes Türblatt; Türblattstärke (TS)...mm

*Material: verzinktes Stahlblech 1,5mm oder 2,0mm
bzw. Edelstahl V2A oder V4A 1,5mm
oder 2,0mm*

*Oberfläche: pulvergrundiert für bauseitigen
Anstrich bzw. fertig pulverbeschichtet
nach RAL....
oder bei Edelstahl geschliffen K220
bzw. gebürstet Scotch Brite*

*Hohlkammerdichtung C1397 grau oder schwarz
2 oder mehr Bandunterkonstruktionen Modell ...
Schloßvorrichtung mit Mauerschutzkasten
Wandbefestigung je nach gewähltem Zargentyp*

telaio rema modello DA Double Acting, telaio per
porta a Ventola

esecuzione:

- telaio SOLID
- telaio SPEED
- telaio TELESCOP

telaio con angoli saldati

profilo (scelta della gamma di profili
rema)

per porta a filo; spessore pannello (TS)...mm

*materiale: Lamiera zincata 1,5mm oppure 2,0mm
oppure lamiera INOX AISI304 oppure
AISI316 spessore 1,5mm
oppure 2,0mm*

*superficie: verniciato a mano di fondo Primer,
oppure verniciato a polveri RAL
per telaio Inox satinato Scotch Brite
oppure K220*

*guarnizione C1397 grigio oppure nero
2 oppure più predisposizioni per cerniera modello ...
incontro serratura
fissaggio adatto per tipo telaio scelto*

rema steel frame model DA Double Acting , frame
for double acting doors

executions:

- SOLID Frame
- SPEED frame
- TELESCOP frame

frame with welded corners or

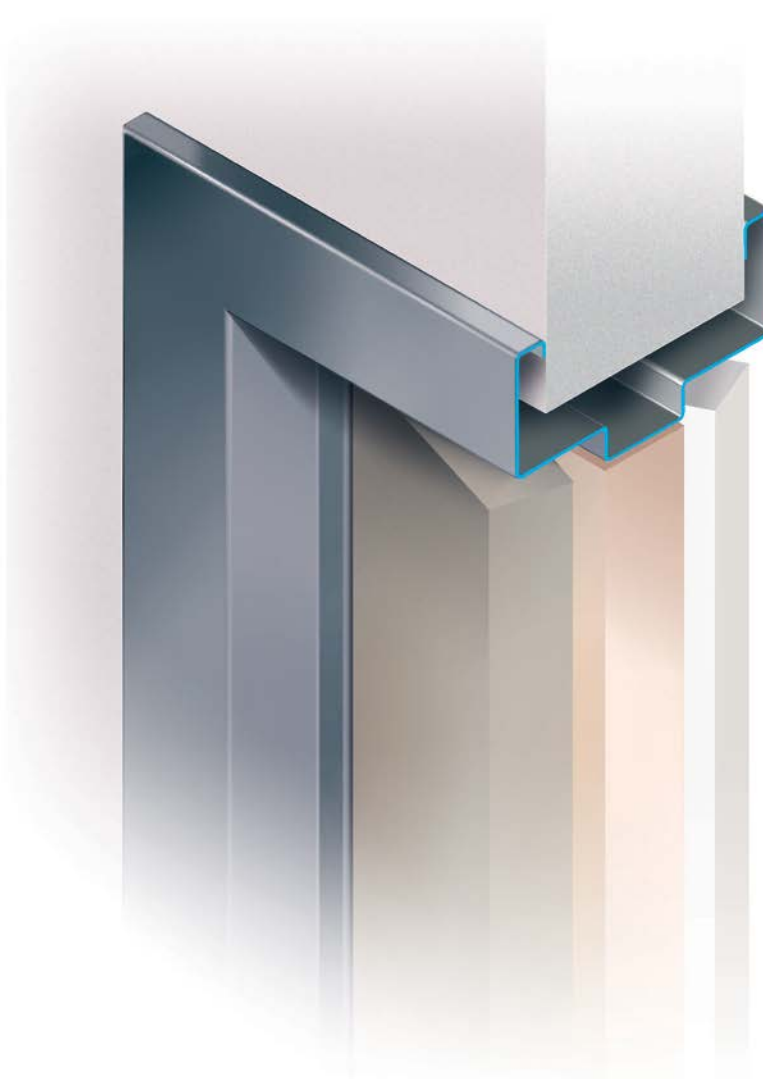
profile (choose from the rema
profile range)

for flush door; leaf thickness (TS)...mm

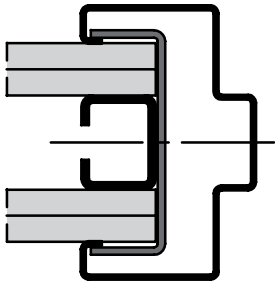
*material: galvanized steel sheet 1,5mm or 2,0mm
or Stainless steel sheet V2A or V4A
1,5mm or 2,0mm*

*surface: powder coated PRIMER, or finished
powder coated RAL
for stainless steel satinated K220 or
Scotch Brite*

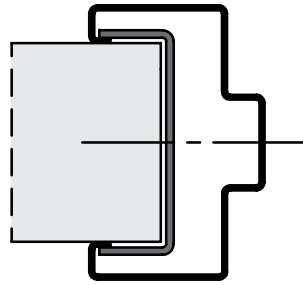
*rubber seal C1397 grey or black
2 or more hinge preps for model...
lock preparings
fixing as frame type, requires*



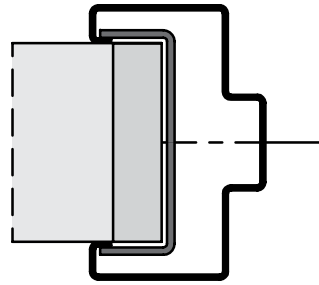
DOUBLE ACTING



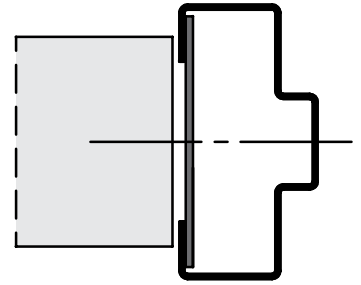
auf Gipswand mit U-Anker
su parete in cartongesso
con fissaggio a U
stud / gipsum wall with U-anchor



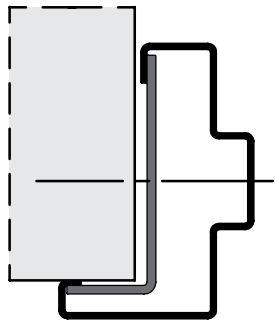
auf fertiger Wand mit U-Anker
su parete finita con fissaggio a U
on finished wall with U-anchor



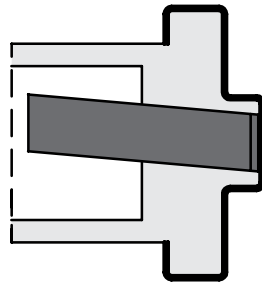
auf Holzblindrahmen mit U-Anker
su falso telaio in legno
con fissaggio a U
on wooden subframe with U-anchor



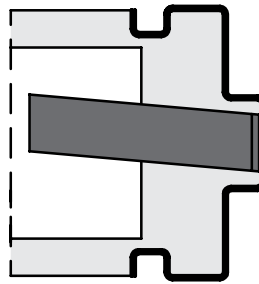
in der Wandlaibung mit Flachanker für Dübelmontage
fissaggio in luce con staffa fissa
per fissaggio con tassello
fixed within the opening with flat anchor to be screwed



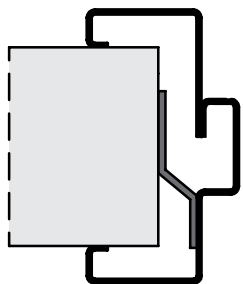
auf Ecke, Überlappung 1-seitig
montaggio su angolo, 1 lato
avvolgente
fixed on the corner 1 face
covering



als Mauerwerkzarge mit Maueranker
su muratura con zanca da murare
on concrete or block wall, with anchor for cement

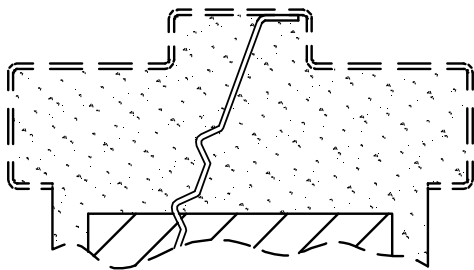


als Schattennutzarge mit Maueranker
telaio con canalino scuretto su muratura
con zanca da murare
frame with shadow groove fixed
on concrete or block wall

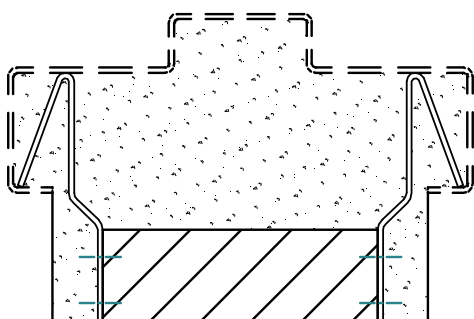


2-teilig verstellbare Zarge
telaio in 2 parti con regolazione
2 part adjustable frame

Maueranker
 zanca a muro
 anchor for concrete

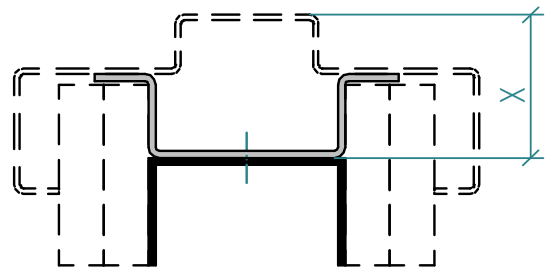


MW > 175 zwei Maueranker
 MW > 175 due zanche a muro
 MW > 175 two anchors for concrete

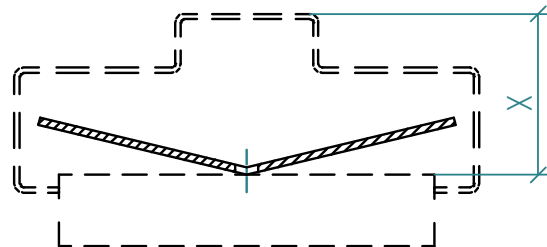


Nagelanker
 fissaggio da tassellare /
 immurare su muratura
 fitting with screw/fixing on concrete wall

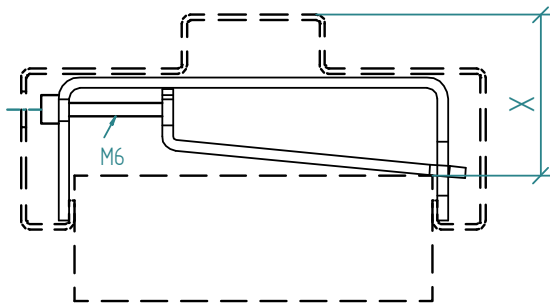
Hutanker für Gipswand
 staffa ad "U" per parete in cartongesso
 "U" bracket for stud/gypsum wall



Propelleranker für Mauerwerkmontage
 staffa elica per montaggio su parete finita
 propeller bracket for fitting on finished wall

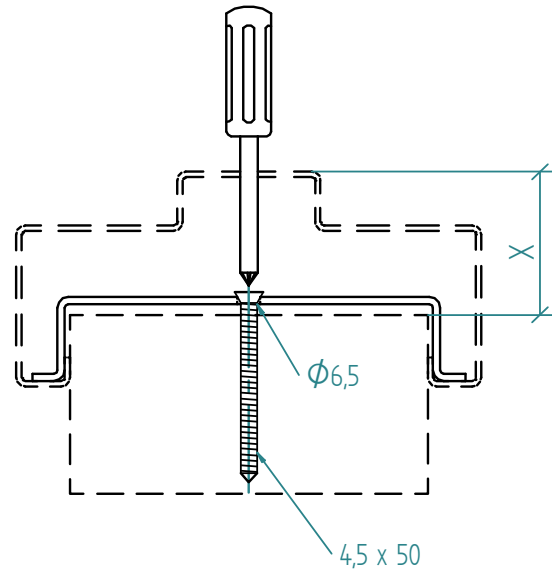


Klemmbügel
 morsetto
 clumb

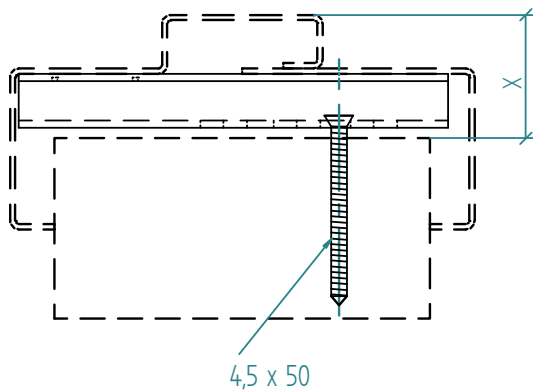


MW > 175 zwei Maueranker
 MW > 175 due zanche a muro
 MW > 175 two anchors for concrete

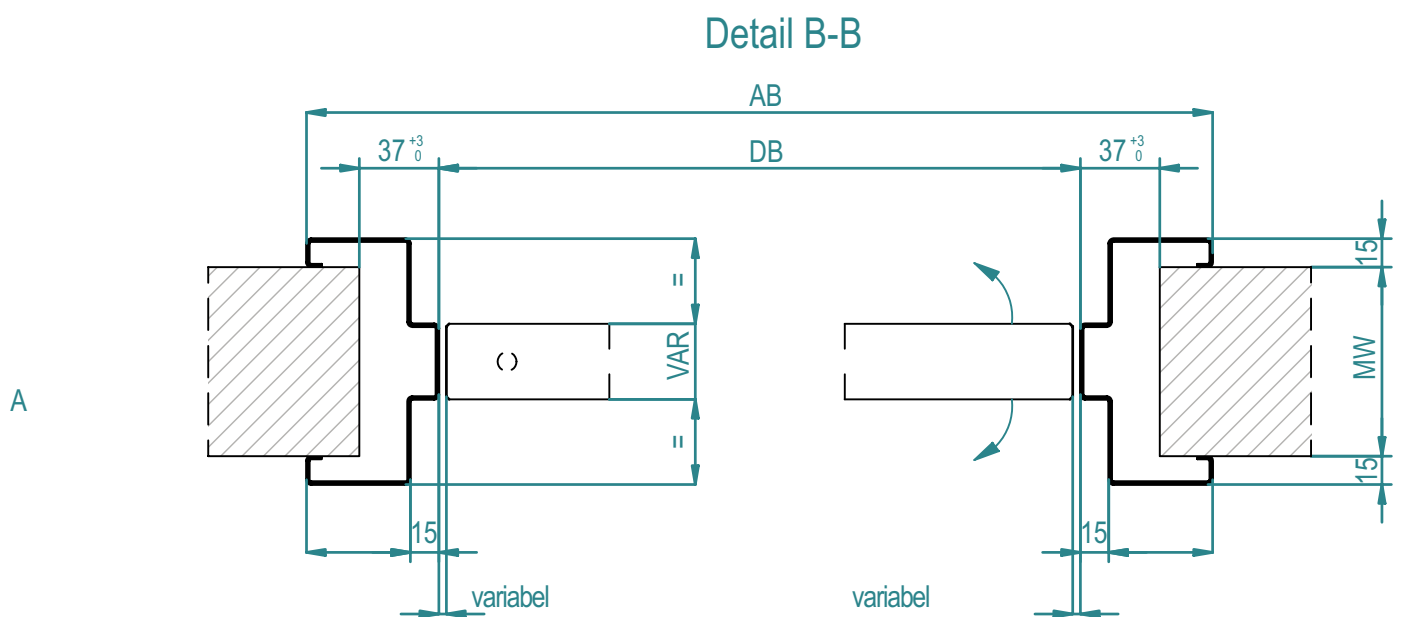
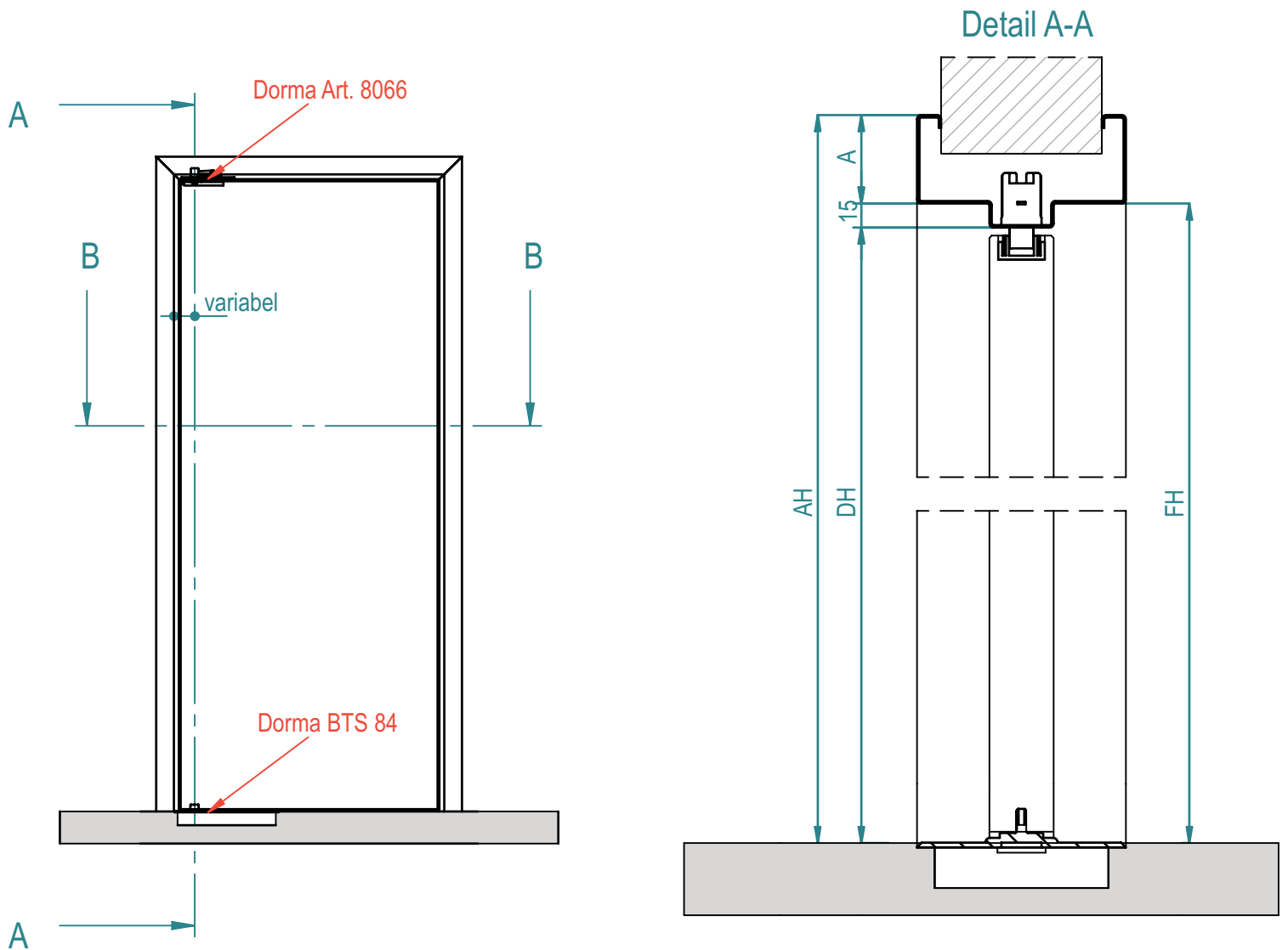
Hutanker
 staffa ad "U"
 "U" bracket

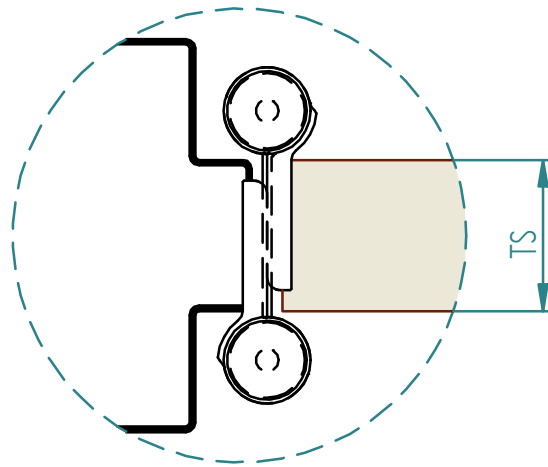


Hutanker S2+TZ
 staffa ad "U" S2+TZ
 "U" bracket S2+TZ

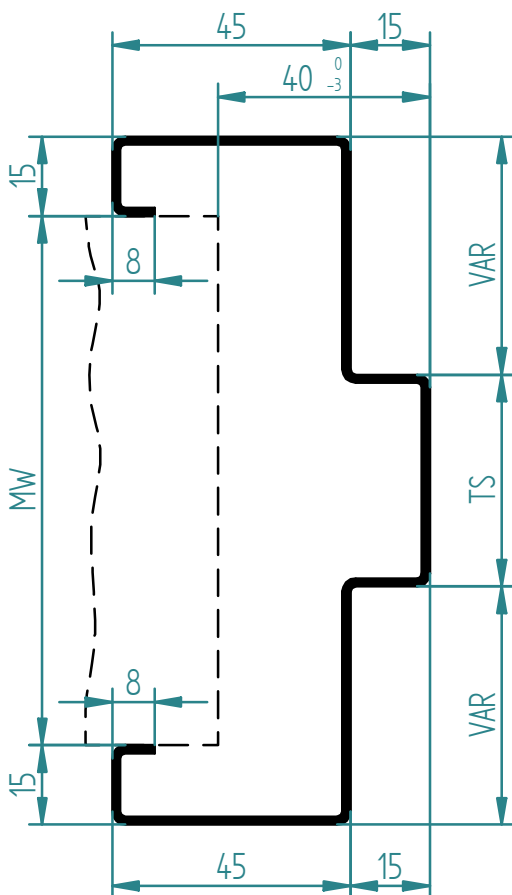


DOUBLE ACTING

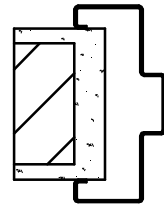




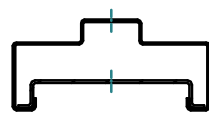
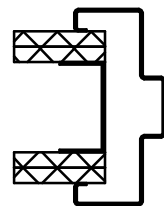
Pendeltürzarge
 casseporta per porta a vento
 frames for double acting doors



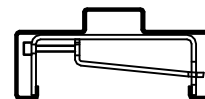
Montage auf fertiger Wand
 montaggio su parete finita
 fitting on finished wall



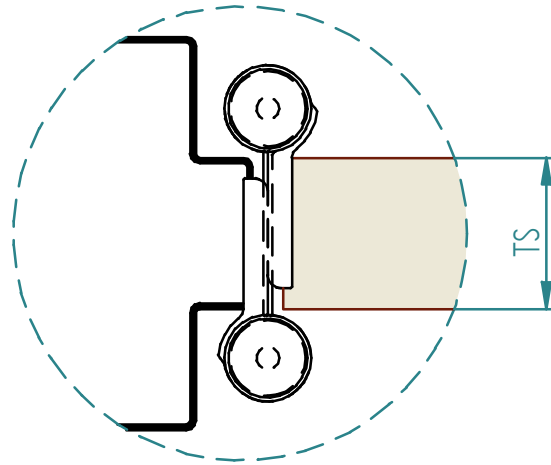
Montage auf Gipswand
 montaggio su parete
 in cartongesso
 fitting on stud/gypsum wall



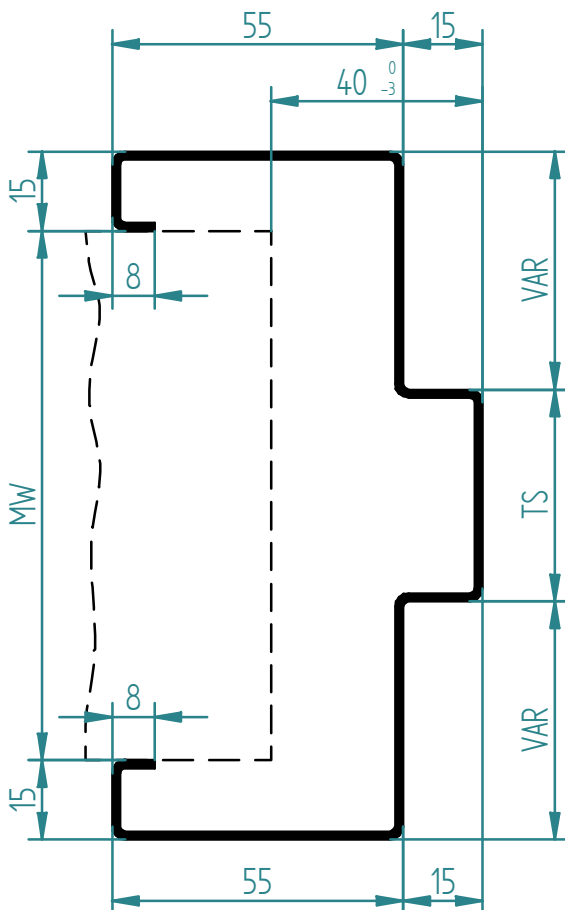
Befestigung Hutanker
 fissaggio staffe ad "U"
 fixing with "U" bracket



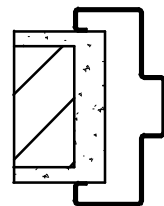
Befestigung Klemmbügel
 fissaggio morsetto
 fitting with clumb



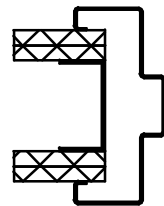
Pendeltürzarge
 casseporta per porta a vento
 frames for double acting doors



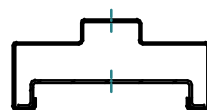
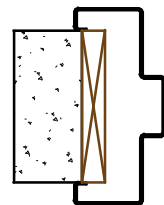
Montage auf fertiger Wand
 montaggio su parete finita
 fitting on finished wall



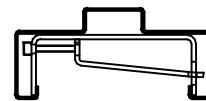
Montage auf Gipswand
 montaggio su parete
 in cartongesso
 fitting on stud/gypsum wall



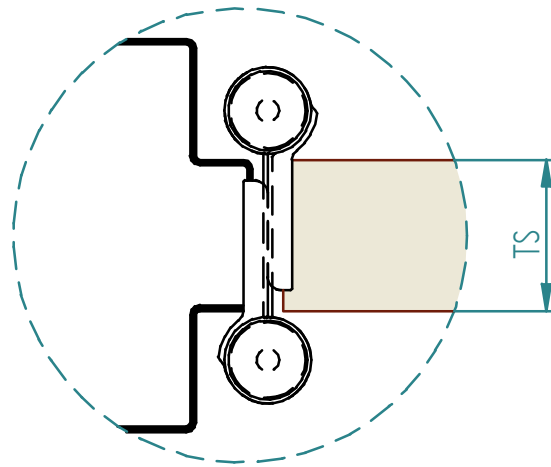
Montage auf Holzblindrahmen
 montaggio su falso telaio
 fitting on wooden subframe



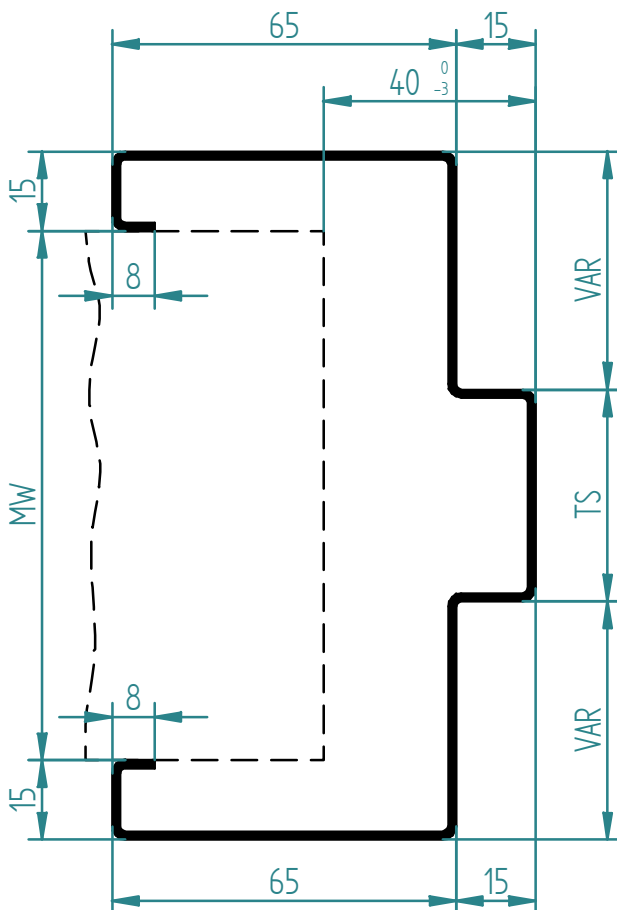
Befestigung Hutanker
 fissaggio staffe ad "U"
 fixing with "U" bracket



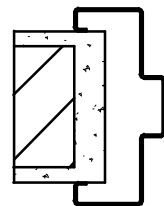
Befestigung Klemmbügel
 fissaggio morsetto
 fitting with clumb



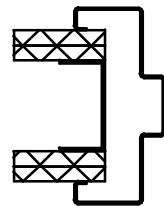
Pendeltürzarge
 casseporta per porta a vento
 frames for double acting doors



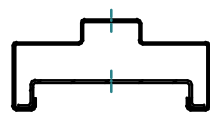
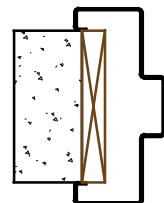
Montage auf fertiger Wand
 montaggio su parete finita
 fitting on finished wall



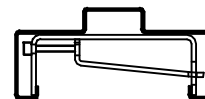
Montage auf Gipswand
 montaggio su parete
 in cartongesso
 fitting on stud/gypsum wall



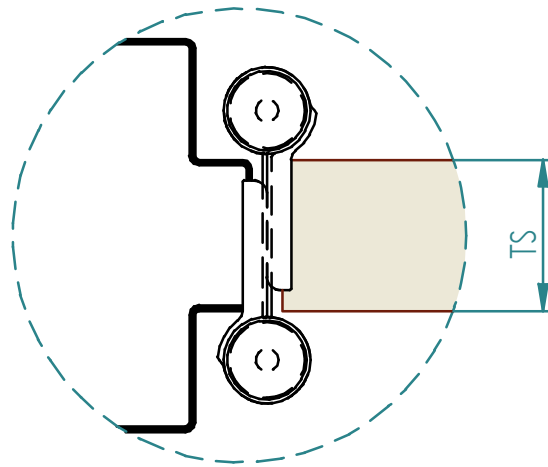
Montage auf Holzblindrahmen
 montaggio su falso telaio
 fitting on wooden subframe



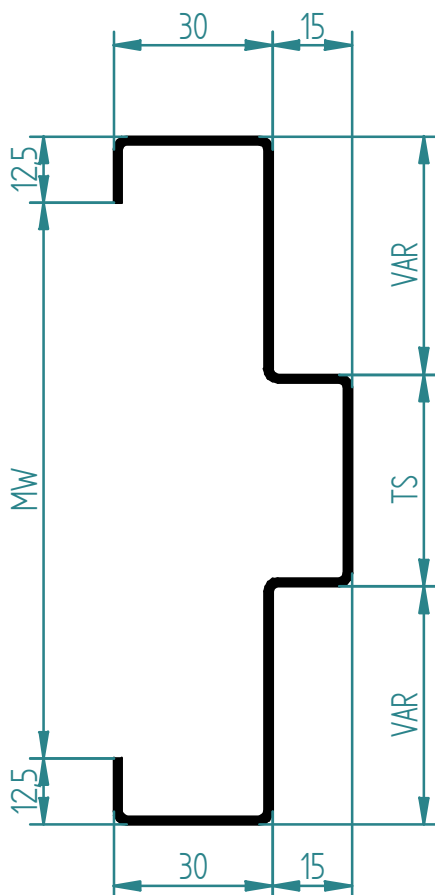
Befestigung Hutanker
 fissaggio staffe ad "U"
 fixing with "U" bracket



Befestigung Klemmbügel
 fissaggio morsetto
 fitting with clumb



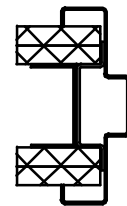
Pendeltürzarge
 casseporta per porta a vento
 frames for double acting doors



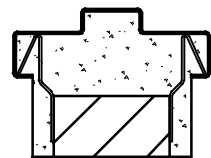
Montage zum Einmörteln im Mauerwerk
 montaggio da immurare
 fitting with concrete



Montage auf Gipswand
 montaggio su parete
 in cartongesso
 fitting on stud/gypsum wall



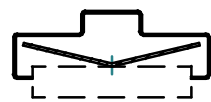
Befestigung mit Nagelanker
 fissaggio da tassellare/immurare
 su muratura
 fitting with screw/fixing on
 concrete wall



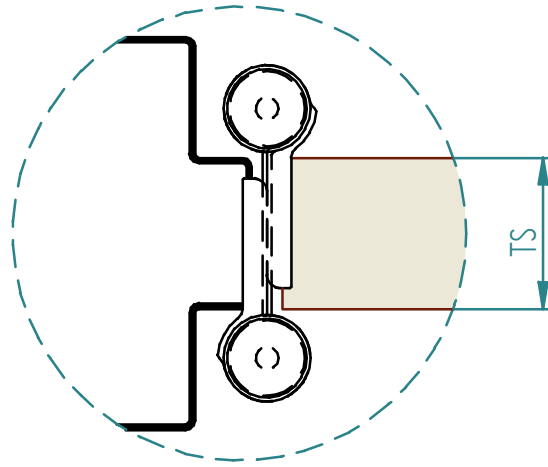
Befestigung mit Maueranker
 fissaggio con zanca a muro
 fitting with anchor for concrete



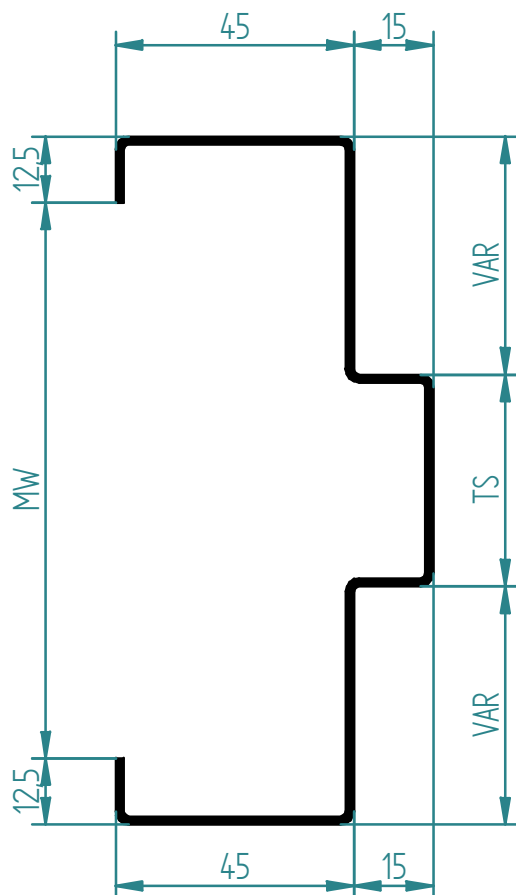
Befestigung mit Hutanker
 fissaggio con staffa ad "U"
 fitting with "U" bracket



Befestigung mit Propelleranker
 fissaggio con staffa elica
 fitting with propeller bracket



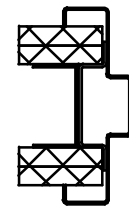
Pendeltürzarge
 casseporta per porta a vento
 frames for double acting doors



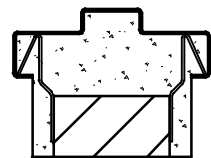
Montage zum Einmörteln im Mauerwerk
 montaggio da immurare
 fitting with concrete



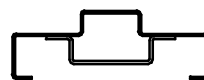
Montage auf Gipswand
 montaggio su parete
 in cartongesso
 fitting on stud/gypsum wall



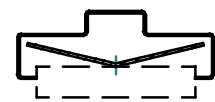
Befestigung mit Nagelanker
 fissaggio da tassellare/immurare
 su muratura
 fitting with screw/fixing on
 concrete wall



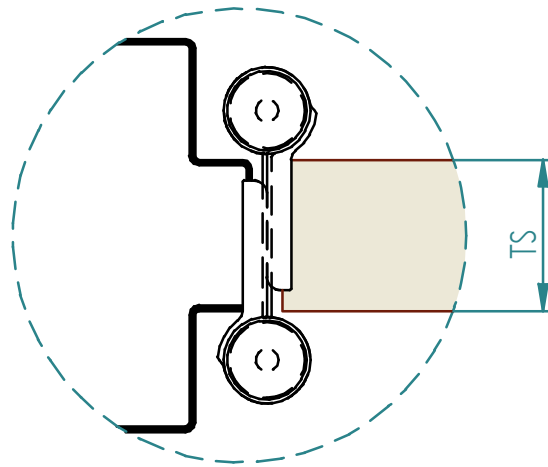
Befestigung mit Maueranker
 fissaggio con zanca a muro
 fitting with anchor for concrete



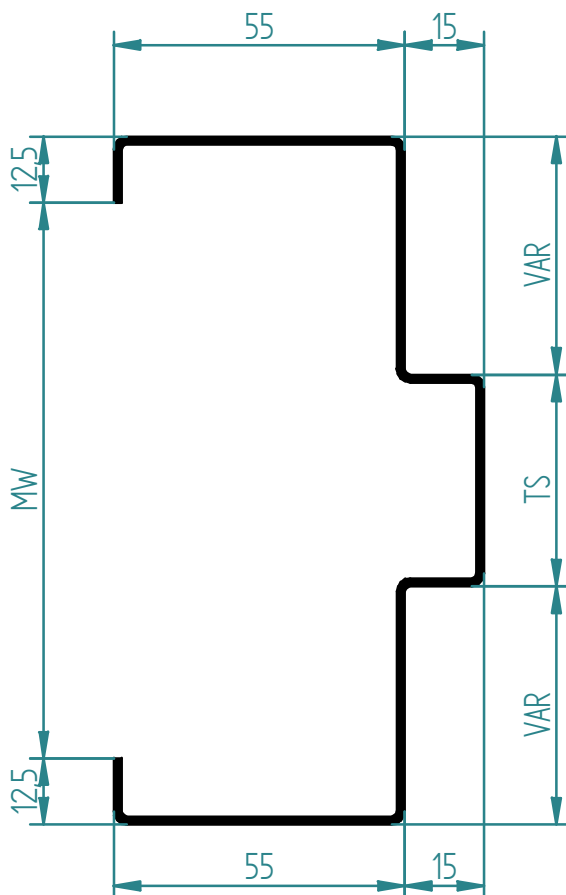
Befestigung mit Hutanker
 fissaggio con staffa ad "U"
 fitting with "U" bracket



Befestigung mit Propelleranker
 fissaggio con staffa elica
 fitting with propeller bracket



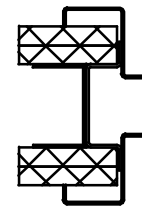
Pendeltürzarge
 casseporta per porta a vento
 frames for double acting doors



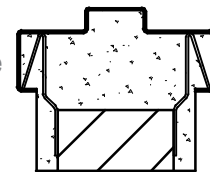
Montage zum Einmörteln im Mauerwerk
 montaggio da immurare
 fitting with concrete



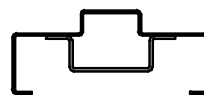
Montage auf Gipswand
 montaggio su parete
 in cartongesso
 fitting on stud/gypsum wall



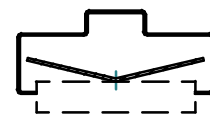
Befestigung mit Nagelanker
 fissaggio da tassellare/immurare
 su muratura
 fitting with screw/fixing on
 concrete wall



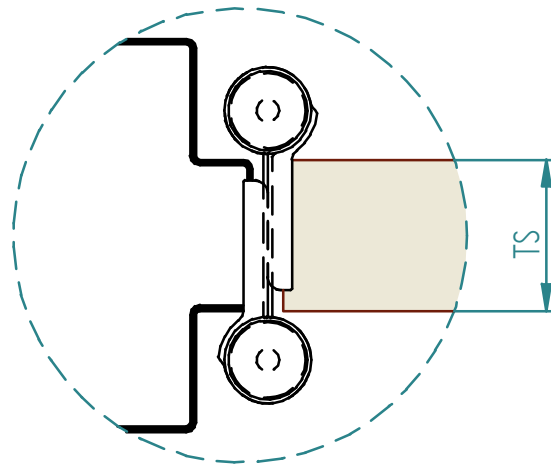
Befestigung mit Maueranker
 fissaggio con zanca a muro
 fitting with anchor for concrete



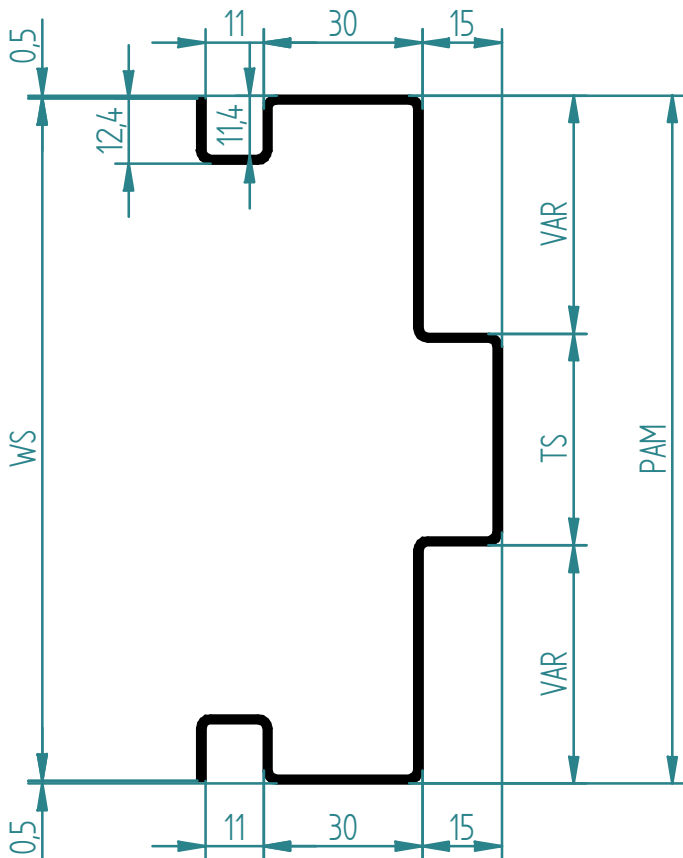
Befestigung mit Hutanker
 fissaggio con staffa ad "U"
 fitting with "U" bracket



Befestigung mit Propelleranker
 fissaggio con staffa elica
 fitting with propeller bracket



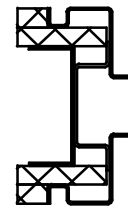
Pendeltürzarge
 casseporta per porta a vento
 frames for double acting doors



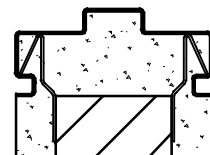
Montage zum Einmörteln im Mauerwerk
 montaggio da immerare
 fitting with concrete



Montage auf Gipswand
 montaggio su parete
 in cartongesso
 fitting on stud/gypsum wall



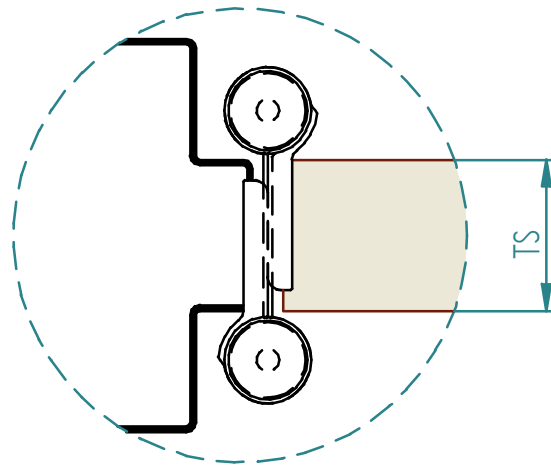
Befestigung mit Nagelanker
 fissaggio da tassellare/immerare
 su muratura
 fitting with screw/fixing on
 concrete wall



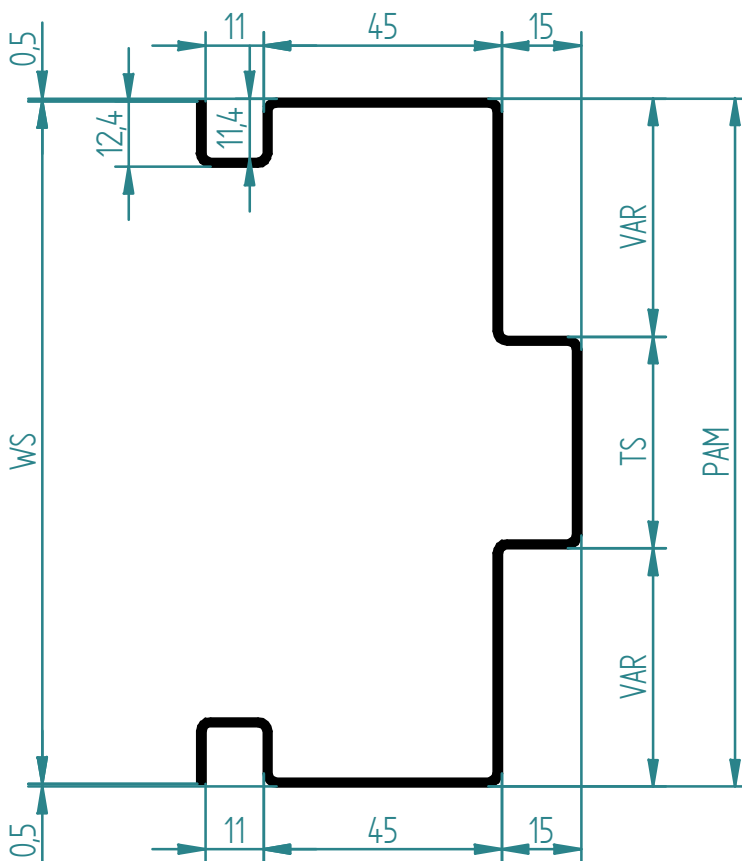
Befestigung mit Maueranker
 fissaggio con zanca a muro
 fitting with anchor for concrete

Befestigung mit Hutanker
 fissaggio con staffa ad "U"
 fitting with "U" bracket

Befestigung mit Propelleranker
 fissaggio con staffa elica
 fitting with propeller bracket



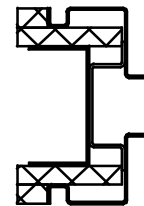
Pendeltürzarge
 casseporta per porta a vento
 frames for double acting doors



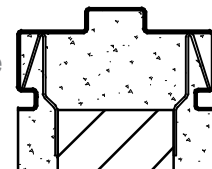
Montage zum Einmörteln im Mauerwerk
 montaggio da immurare
 fitting with concrete



Montage auf Gipswand
 montaggio su parete
 in cartongesso
 fitting on stud/gypsum wall



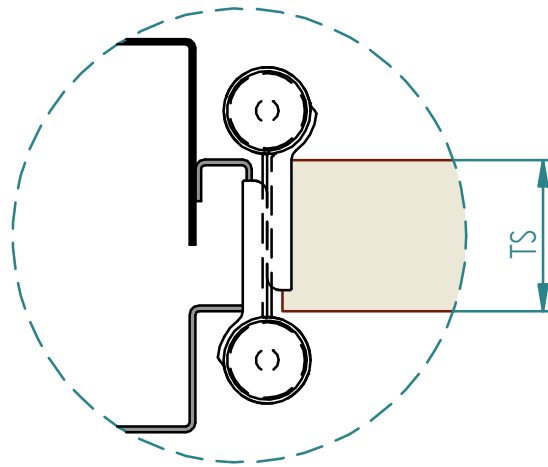
Befestigung mit Nagelanker
 fissaggio da tassellare/immurare
 su muratura
 fitting with screw/fixing on
 concrete wall



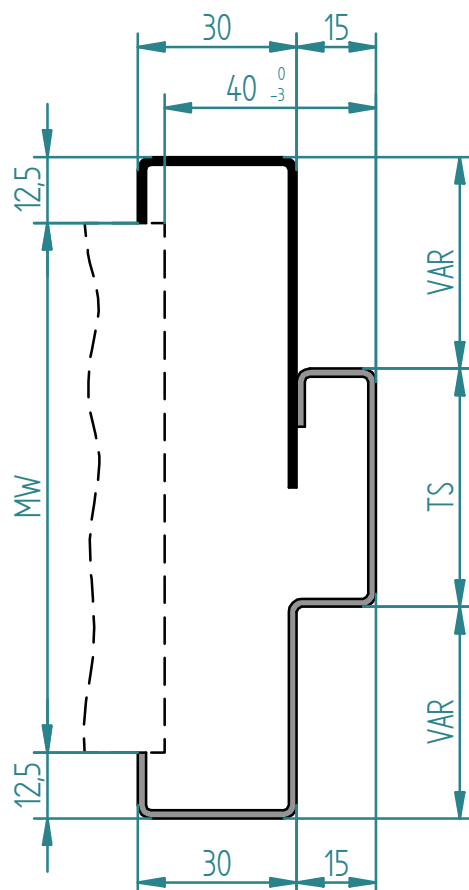
Befestigung mit Maueranker
 fissaggio con zanca a muro
 fitting with anchor for concrete

Befestigung mit Hutanker
 fissaggio con staffa ad "U"
 fitting with "U" bracket

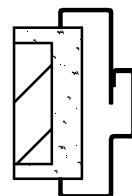
Befestigung mit Propelleranker
 fissaggio con staffa elica
 fitting with propeller bracket



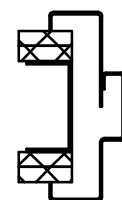
Pendeltürzarge
 casseporta per porta a vento
 frames for double acting doors



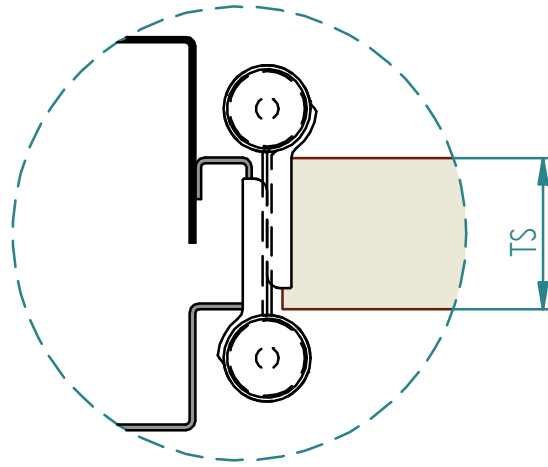
Montage auf fertiger Wand
 montaggio su parete finita
 fitting on finished wall



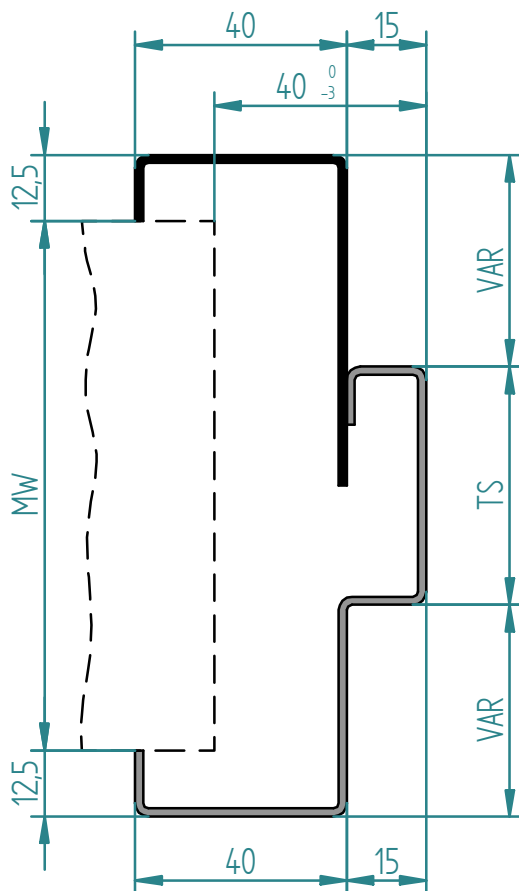
Montage auf Gipswand
 montaggio su parete
 in cartongesso
 fitting on stud/gypsum wall



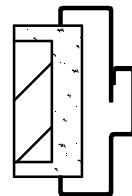
Befestigung Hutanker S2+TZ
 fissaggio staffa ad "U" S2+TZ
 fitting with "U" bracket S2+TZ



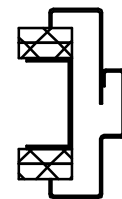
Pendeltürzarge
 casseporta per porta a vento
 frames for double acting doors



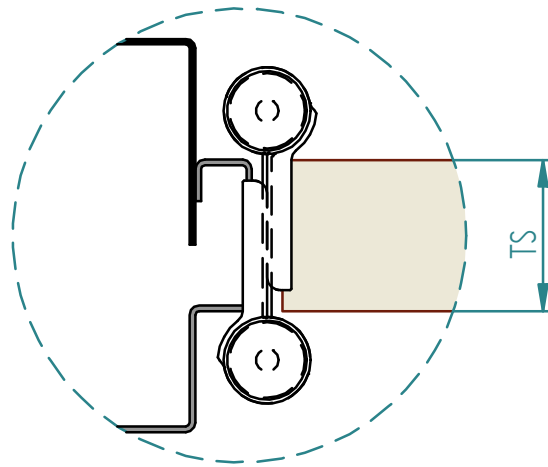
Montage auf fertiger Wand
 montaggio su parete finita
 fitting on finished wall



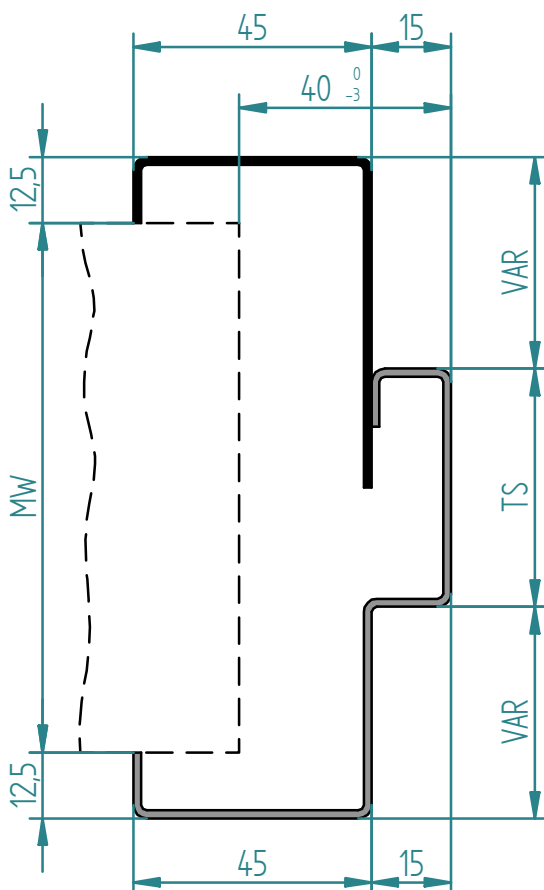
Montage auf Gipswand
 montaggio su parete
 in cartongesso
 fitting on stud/gypsum wall



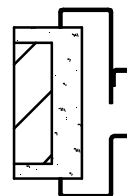
Befestigung Hutanker S2+TZ
 fissaggio staffa ad "U" S2+TZ
 fitting with "U" bracket S2+TZ



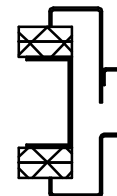
Pendeltürzarge
 casseporta per porta a vento
 frames for double acting doors



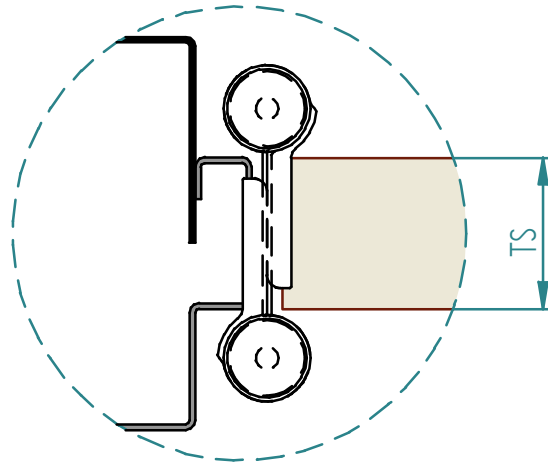
Montage auf fertiger Wand
 montaggio su parete finita
 fitting on finished wall



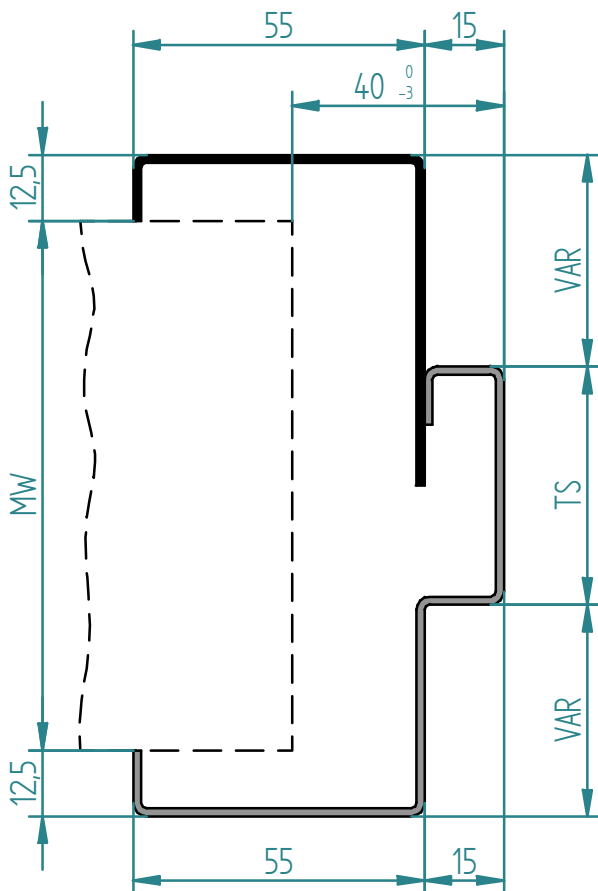
Montage auf Gipswand
 montaggio su parete
 in cartongesso
 fitting on stud/gypsum wall



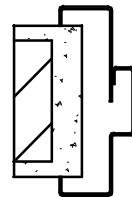
Befestigung Hutanker S2+TZ
 fissaggio staffa ad "U" S2+TZ
 fitting with "U" bracket S2+TZ



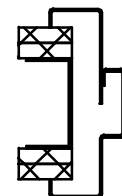
Pendeltürzarge
 casseporta per porta a vento
 frames for double acting doors



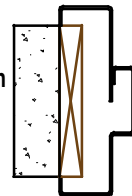
Montage auf fertiger Wand
 montaggio su parete finita
 fitting on finished wall



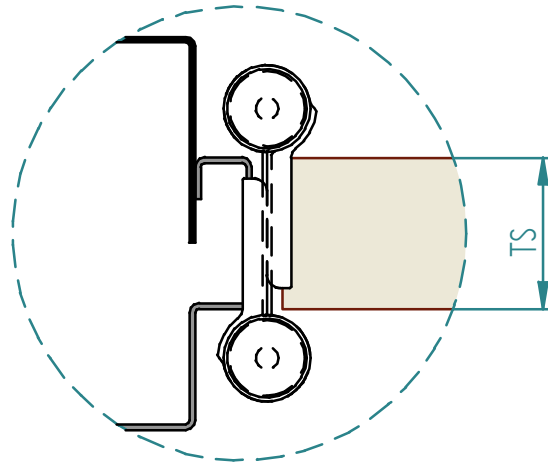
Montage auf Gipswand
 montaggio su parete
 in cartongesso
 fitting on stud/gypsum wall



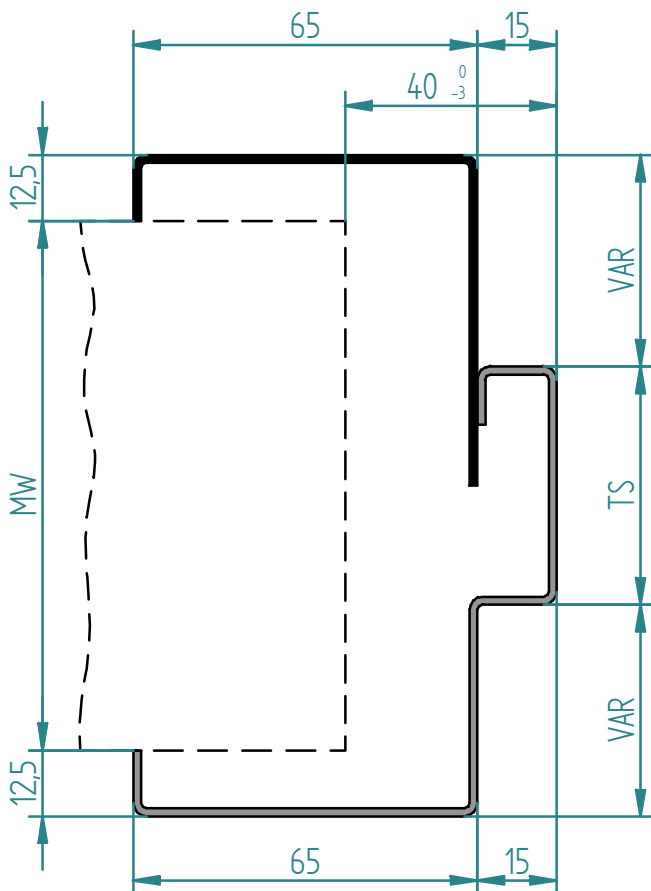
Montage auf Holzblindrahmen
 montaggio su falso telaio
 fitting on wooden subframe



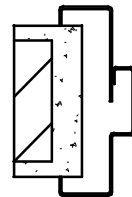
Befestigung Hutanker S2+TZ
 fissaggio staffa ad "U" S2+TZ
 fitting with "U" bracket S2+TZ



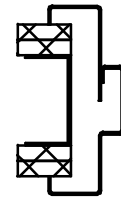
Pendeltürzarge
 casseporta per porta a vento
 frames for double acting doors



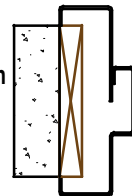
Montage auf fertiger Wand
 montaggio su parete finita
 fitting on finished wall



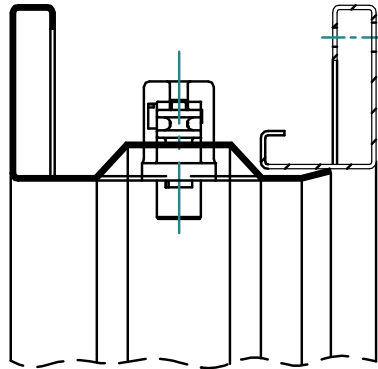
Montage auf Gipswand
 montaggio su parete
 in cartongesso
 fitting on stud/gypsum wall



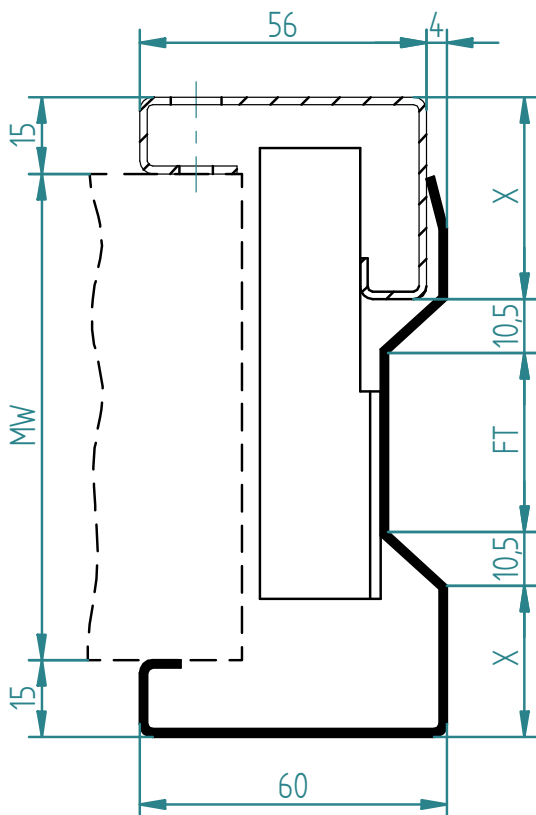
Montage auf Holzblindrahmen
 montaggio su falso telaio
 fitting on wooden subframe



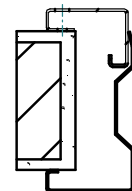
Befestigung Hutanker S2+TZ
 fissaggio staffa ad "U" S2+TZ
 fitting with "U" bracket S2+TZ



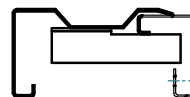
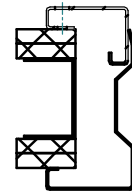
Pendeltürzarge mit Zapfenband
 casseporta per porta a vento con
 perno cerniere
 frames for double acting door with
 pivot hinge



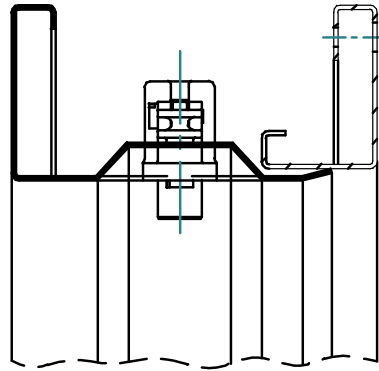
Montage auf fertiger Wand
 montaggio su parete finita
 fitting on finished wall



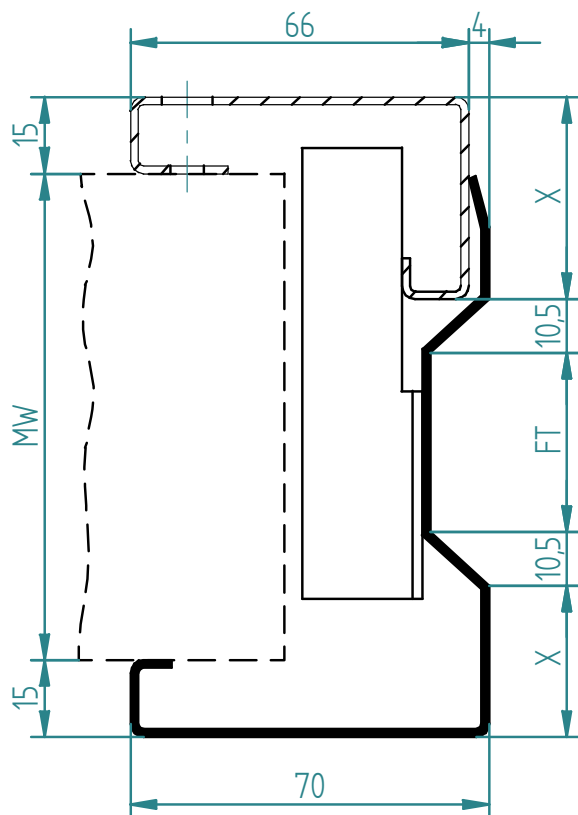
Montage auf Gipswand
 montaggio su parete
 in cartongesso
 fitting on stud/gypsum wall



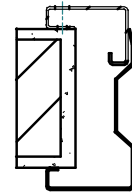
Befestigung mit Hutanker
 fissaggio con staffa ad "U"
 fitting with "U" bracket



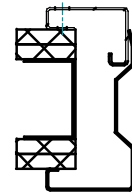
Pendeltürzarge mit Zapfenband
 casseporta per porta a vento con
 perno cerniere
 frames for double acting door with
 pivot hinge



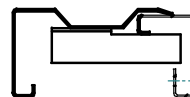
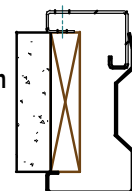
Montage auf fertiger Wand
 montaggio su parete finita
 fitting on finished wall



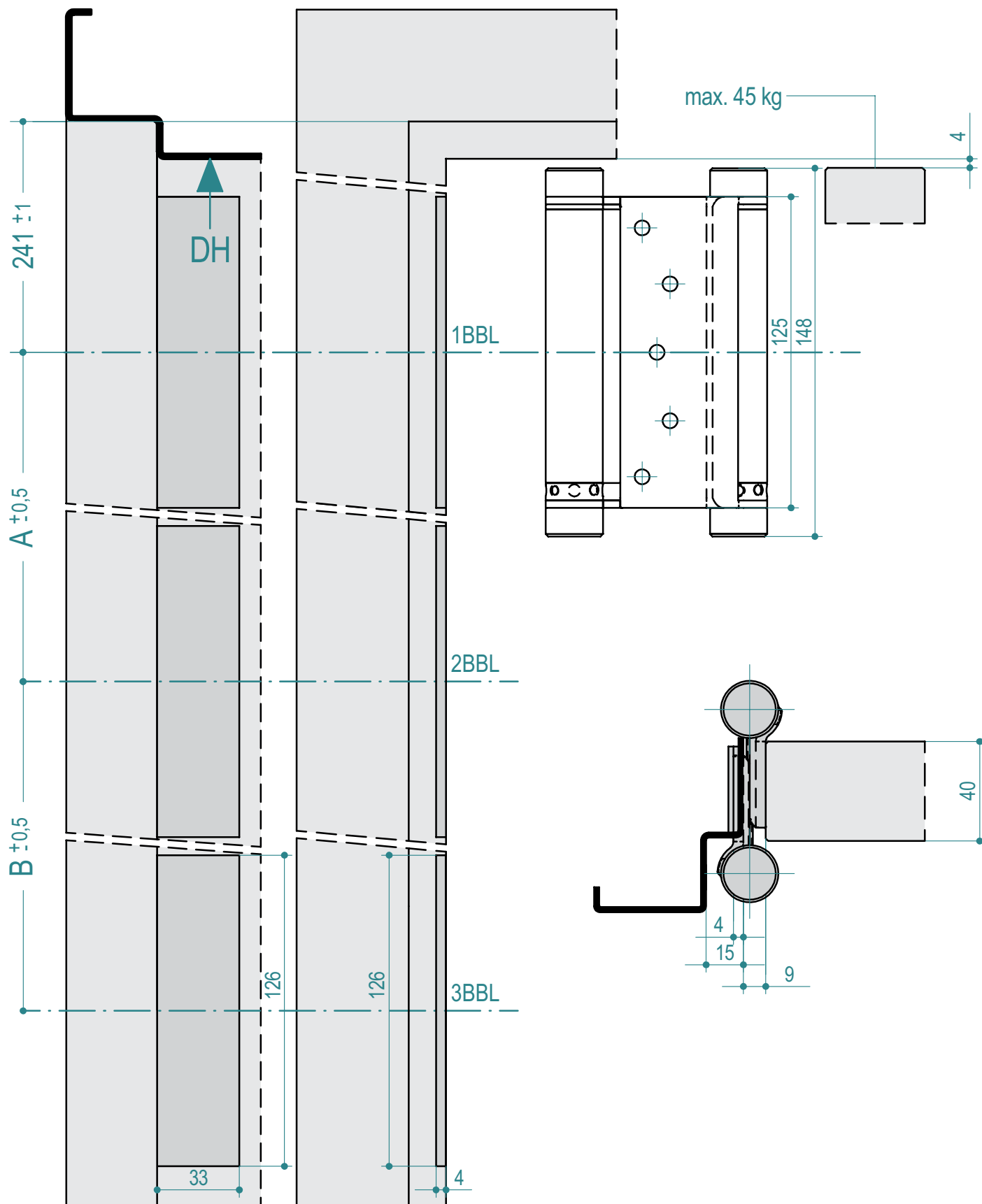
Montage auf Gipswand
 montaggio su parete
 in cartongesso
 fitting on stud/gypsum wall

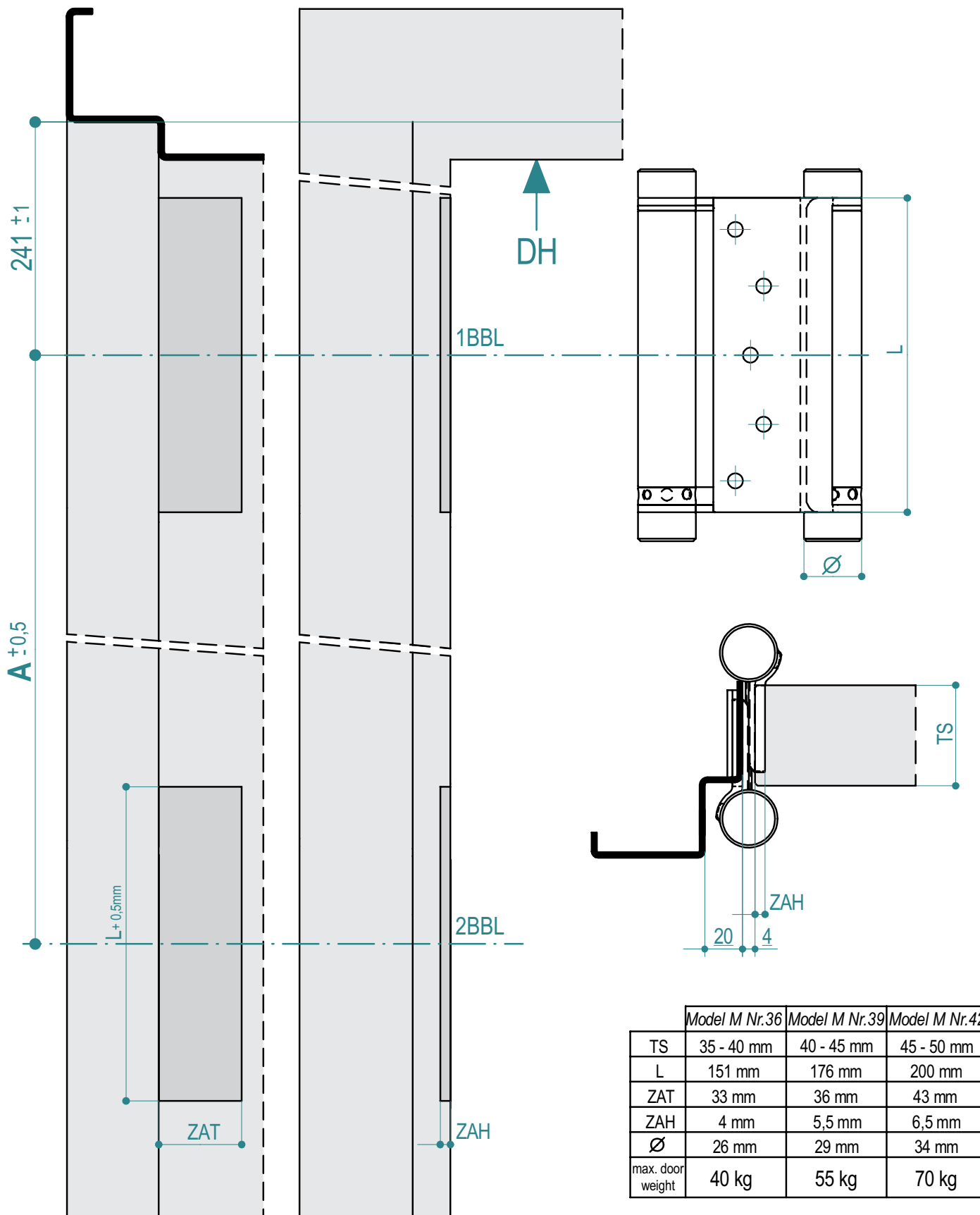


Montage auf Holzblindrahmen
 montaggio su falso telaio
 fitting on wooden subframe



Befestigung mit Hutanker
 fissaggio con staffa ad "U"
 fitting with "U" bracket





Ideen ?

idee ?

ideas ?

DOUBLE ACTING

