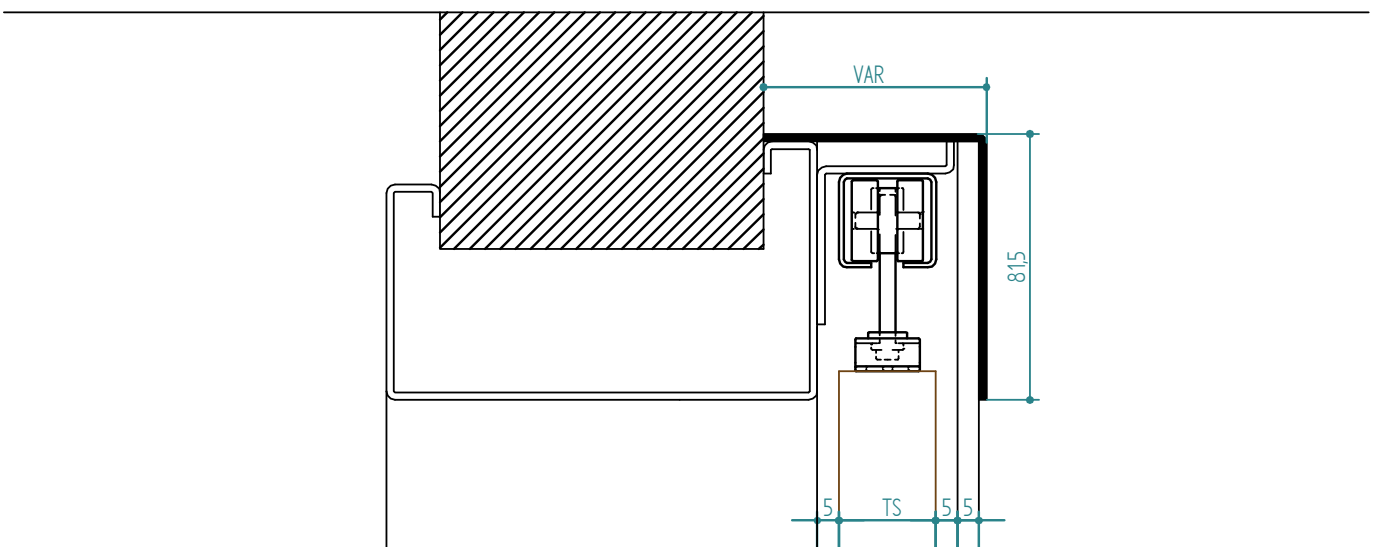
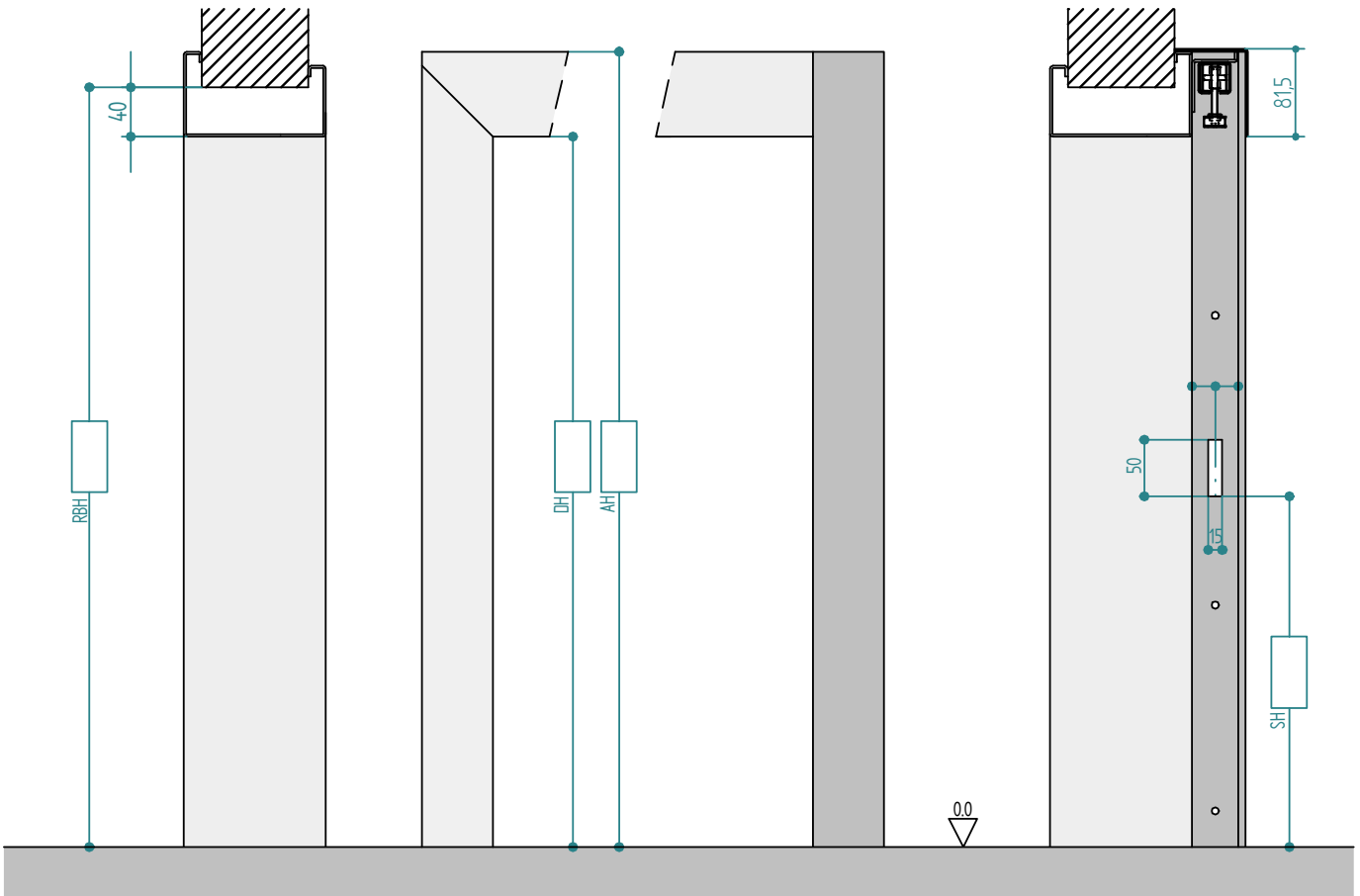


Via stazione 22/A, I-39035 Mongueifo (BZ)
 Tel. +39 0474 947 200, Fax 947 299
 www.rema-online.it E-mail info@rema-online.it

3 A

SLIDE





Via stazione 22/A, I-39035 Monguelfo (BZ)
Tel. +39 0474 947 200, Fax 947 299
www.rema-online.it E-mail info@rema-online.it

SLIDE

Kunde:	Lieferung:	
Anschrift:	Kunde bzw. Baustelle:	
UID.Nr.		
Tel.:	Fax.:	
e-mail		
Kontaktperson:	e-mail	
Projekt:	Tel.:	Fax.:
Gewünschter Liefertermin KW: _____	Kontaktperson:	Mobil:

<p>1.) Material</p> <p><input type="checkbox"/> 1,5 mm verzinktes Stahlblech <input type="checkbox"/> 2,0 mm verzinktes Stahlblech <input type="checkbox"/> Edelstahl V2A 1,5 mm SB <input type="checkbox"/> Edelstahl V4A 1,5 mm SB <input type="checkbox"/> andere _____</p> <p>2.) Oberfläche</p> <p><input type="checkbox"/> roh <input type="checkbox"/> pulvergrundiert (RAL 9010) <input type="checkbox"/> pulverbeschichtet RAL _____ <input type="checkbox"/> glatt-glänzend <input type="checkbox"/> glatt-matt <input type="checkbox"/> Feinstruktur-seidenglänzend <input type="checkbox"/> Feinstruktur-matt <input type="checkbox"/> andere _____</p>	<p>3.) Falzausführung Türblatt</p> <p><input type="checkbox"/> stumpf 40 mm oder _____ <input type="checkbox"/> Glastürblatt _____ (8-10)</p> <p>4.) Schlosstanzung</p> <p><input type="checkbox"/> Einzelstanzung 50 mm <input type="checkbox"/> andere _____</p> <p>5.) Schlosshöhe (SH)</p> <p><input type="checkbox"/> 1050 mm <input type="checkbox"/> andere _____</p> <p>6.) Befestigung</p> <p><input type="checkbox"/> Maueranker für Beton / Mauerwerk <input type="checkbox"/> Hutanker für Gipskartonmontage <input type="checkbox"/> Klemmbügel und Rapid Block für SPEED <input type="checkbox"/> andere _____</p>	<p>7.) Beschlagvorrichtung</p> <p><input type="checkbox"/> Geze ROLLAN 40-80 <input type="checkbox"/> KOBLENZ <input type="checkbox"/> andere _____</p> <p>8.) Laufschienenabdeckung</p> <p><input type="checkbox"/> ja _____ nein</p> <p>9.) Beschlaglieferung</p> <p><input type="checkbox"/> ja _____ nein</p> <p>10.) Zeichnungen</p> <p><input type="checkbox"/> ja _____ nein Zeichnungsnr.: _____</p>
--	--	---

pos.	Profiltyp	MW	Wandöffnungsmass : RBB / RBH lichtes Durchgangsmass : DB / DH		Öffnungsrichtung DIN		2 fig.	ges. Stückz.	EXTRAS	Preis
			Breite	Höhe	L	R				
					←	→				
					←	→				
					←	→				
					←	→				
					←	→				
					←	→				
					←	→				
					←	→				
					←	→				
					←	→				
					←	→				
					←	→				
					←	→				
					←	→				
					←	→				
					←	→				
					←	→				
					←	→				
					←	→				

Auftragsnr. _____ Datum: _____ Unterschrift: _____