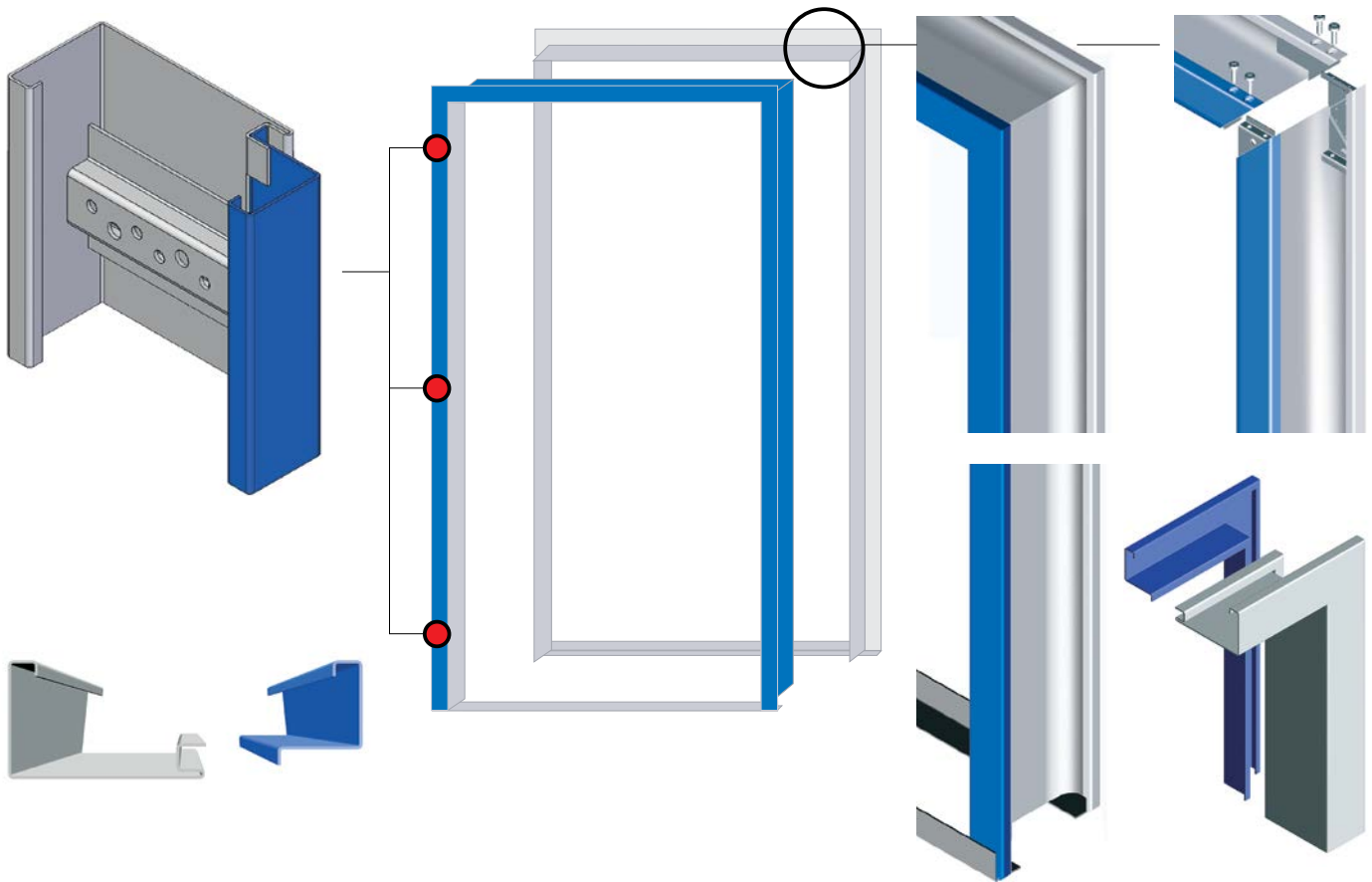




1. Wir über uns/ Referenzen	1. l'azienda / Referenze	1. the company/References
2. Typenübersicht	2. tipologia di casseporte	2. typical frame elevations
3. SPEED 3-teilige Schnellbauzarge	3. SPEED cassaporta in 3-pezzi per montaggio rapido	3. SPEED 3-part frame easy installation
4. S-2 2-teilige Zarge, nicht verstellbar	4. S-2 cassaporta in due pezzi, non regolabile	4. S-2 2-part frame, not adjustable
5. TELESCOP 2-teilige verstellbare Zarge	5. TELESCOP cassaporta regolabile	5. TELESCOP adjustable steel frame
6. SOLID 1-teilige Zarge MW/Mauerwerk 1-teilige Zarge GK/Trockenbauzarge	6. SOLID cassaporta in un pezzo MW/muratura cassaporta in un pezzo GK/parete in cartongesso	6. SOLID 1-part frame MW/concrete wall 1-part frame GK/stud wall
7. CORNER Eckzarge	7. CORNER cassaporta ad angolo	7. CORNER corner frame
8. BLOCK Blockzarge	8. BLOCK cassaporta per montaggio in luce	8. BLOCK frame for fixing flat in the wall
9. THZ Turnhallenzarge	9. THZ telaio speciale per palestra	9. THZ special frame for sport halls
10. DESIGN G-LINE M-LINE	10. DESIGN G-LINE M-LINE	10. DESIGN G-LINE M-LINE
11. F-LINE Fingerschutzzarge	11. F-LINE cassaporta antiinfortunistica	11. F-LINE frame with safety solution
12. DOUBLE ACTING Pendeltürzarge	12. DOUBLE ACTING cassaporta per porta a Ventola	12. DOUBLE ACTING double acting frame
13. SLIDE Schiebetürzarge v.d.W. Schiebetürzarge i.d.N. Schiebetürzarge i.d.W.	13. SLIDE scorrevole esterno parete scorrevole interno nicchia scorrevole interno parete	13. SLIDE sliding door external wall sliding door - in wall niche sliding door - internal wall
14. E-MOTION Drehschiebetür	14. E-MOTION porta rototraslante	14. E-MOTION rototraslation door system
15. Verglasungsrahmen/ Ganzglastür	15. telai per vetrate/ casseporte per porte in cristallo	15. steel frames for glazing/ steel frame for glass doors
16. Sonderelemente	16. elementi speciali	16. special frame elevations
17. Kämpferprofile/ Glashalteleisten	17. profili trasversi/ listelli fermavetro	17. transom bars/ glazing beads
18. Anwendungen/Optionals	18. applicazioni/optionals	18. applications/optionals
19. Bandsysteme	19. sistemi di cerniere	19. hinge systems
20. Schlosssysteme und Verriegelungen	20. sistemi di serrature e chiusure speciali	20. lock and access systems
21. OTS / ITS	21. OTS / ITS	21. OTS / ITS
22. Oberfläche und Materialien	22. Materiali e superfici	22. materials and surfaces
23. Allgemeine Informationen	23. informazioni tecniche generali	23. general technical informations



rema S-2 Zargen werden in 2 Teilen geliefert und werden im Falz verschraubt. Der Vorteil ist die verdeckte Befestigung der Zarge.

Die einfache und schnelle Montage der Zarge bietet weitere Vorteile.
rema S-2 Zargen werden auf fertige Wand und Boden montiert. Dadurch kann die Montage zusammen mit dem Türblatt ausgeführt werden.

Alle rema Band und Schließsysteme erhältlich Oberfläche pulverbeschichtet nach Ral. Viele Profilvarianten.

rema S-2 Zargen sind auch für folgende

Anwendung erhältlich:

- für Brandschutztüren
- für Strahlenschutz Türen
- für Schallschutz Türen
- für bauseitige Versiegelung Sonderprofil SEALTEC geeignet für Krankenhäuser; Altenheime, Naßräume.

Auch in Edelstahl lieferbar.

rema S-2 Zargen sind in der Wandstärke **nicht verstellbar**. Daher bei Bestellung auf genaue Angabe der Wandstärke achten.

casseporte modello S-2 vengono fornite in 2 pezzi. Predisposti da avvitare nel canale della guarnizione per ottenere un fissaggio completamente a scomparsa non visibile.

Un altro vantaggio é la posa in opera semplice e rapida.
Il montaggio avviene su parete e pavimento finito e viene eseguito insieme al battente della porta.

Disponibile per tutta la gamma di cerniere e serrature proposte da rema.
Superficie verniciata a polveri epossidiche
Tanti varianti di profili.

casseporte rema S-2 sono disponibili anche nelle seguenti versioni:

- per porte antincendio
- per porte antiraggi
- per porte ad isolamento acustico
- SEALTEC - profilo speciale per siliconatura perimetrale del telaio. Specialmente adatto per ospedali, case per anziani, ambienti umidi.

Disponibile anche in acciaio inox.

Casseporte rema modello S-2 non sono regolabili nello spessore muro.
Si raccomanda di comunicare lo spessore parete con precisione in caso di ordine.

rema S-2 frames are made in 2 parts to be screwed together. Fixing device is completely concealed.

Another advantage is the easy and rapid installation. The installation of the frame is made in the same time with the door leaf.

Available for all rema hinge and lock systems.

Powder coated surface.

Many profil optionals.

rema S-2 frames are also available for the following applications:

- for fire rated doors
- for x-ray doors
- for sound proof doors
- SEALTEC special frame profile for to be sealed on site - specially for hospital or humide rooms.

available also in stainless steel.

rema S-2 frames **are not adjustable** in the wall thickness.
rema recommends to communicate the exact wall thickness when ordering

2-teilige rema Stahlzarge Modell S2, Wandstärke nicht verstellbar

zur nachträglichen Montage auf fertiger Wand
Zarge durchgehend verschweißt bzw. mehrteilig verschraubt

Profil (Auswahl aus rema Profilvarianten)
für gefälztes Türblatt; Falztiefe (FT)...mm
für stumpfes Türblatt; Türblattstärke (TS)...mm
für doppelt gefälztes Türblatt (FT1) ...mm (FT2)...mm
für Ganzglastür 8mm oder 10mm

Material: verzinktes Stahlblech 1,5mm
oder 2,0mm bzw. Edelstahl V2A
oder V4A 1,5mm oder 2,0mm

Oberfläche: pulverbeschichtet RAL...
oder bei Edelstahl geschliffen K220
bzw. gebürstet Scotch Brite

Hohlkammerdichtung C1397 grau oder schwarz

2 oder mehr Bandunterkonstruktionen Modell ...

verstellbares rema Edelstahlschliessblech mit
Mauerschutzkasten

Wandbefestigung mittels Hutanker S2/TZ oder
Universalancker

telaio rema modello S2, in due pezzi. Spessore muro fisso, non regolabile

per montaggio su parete finita
telaio con angoli saldati oppure avvitati in 6 pezzi
profilo (scelta della gamma di profili rema)
per porta a battuta; profondità battuta (FT)...mm
per porta a filo; spessore pannello (TS)...mm
per porta a doppia battuta (FT1) ...mm (FT2)...mm
per anta in vetro spessore 8mm oppure 10mm

materiale: Lamiera zincata 1,5mm oppure 2,0mm
oppure lamiera INOX AISI304
oppure AISI316 spessore 1,5mm
oppure 2,0mm

superficie: verniciato a polveri RAL...
per telaio Inox satinato Scotch Brite
oppure K220

guarnizione C1397 grigio oppure nero

2 oppure più predisposizioni per cerniera
modello...

incontro serratura regolabile rema in acciaio Inox

fissaggio con staffa „U“ S2/TZ oppure staffa
universale

rema steel frame model S2, 2-part frame, wall thickness not adjustable

for installation on finished existing wall
frame with welded corners or screwed in 6 parts
profile (choose from the rema profile range)
for rebated door; rebate size (FT)...mm
for flush door; leaf thickness (TS)...mm
for double rebated door (FT1) ...mm (FT2)...mm
for glass door 8mm or 10mm

material: galvanized steel sheet 1,5mm or 2,0mm
or Stainless steel sheet V2A or V4A
1,5mm or 2,0mm

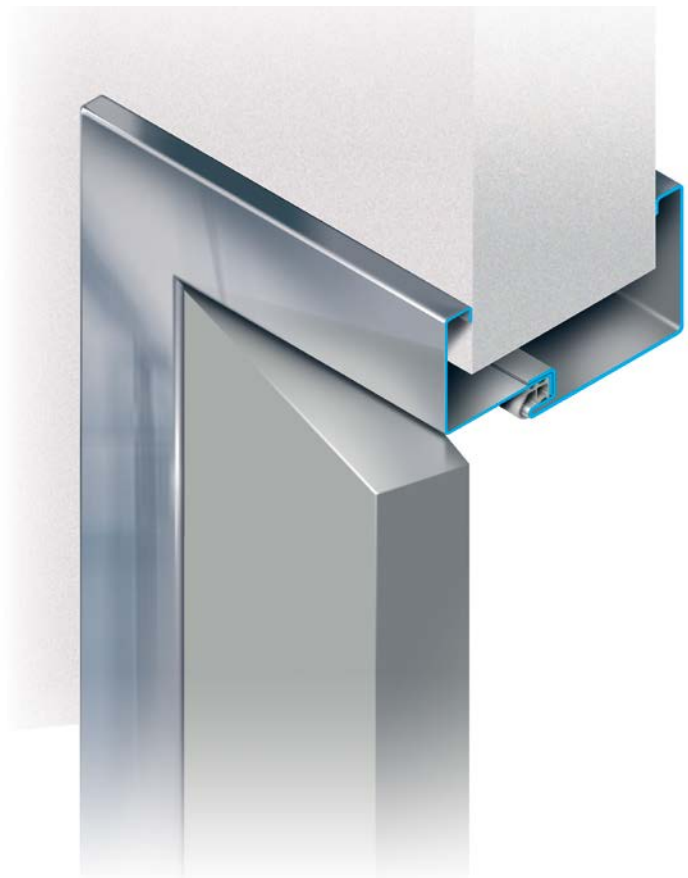
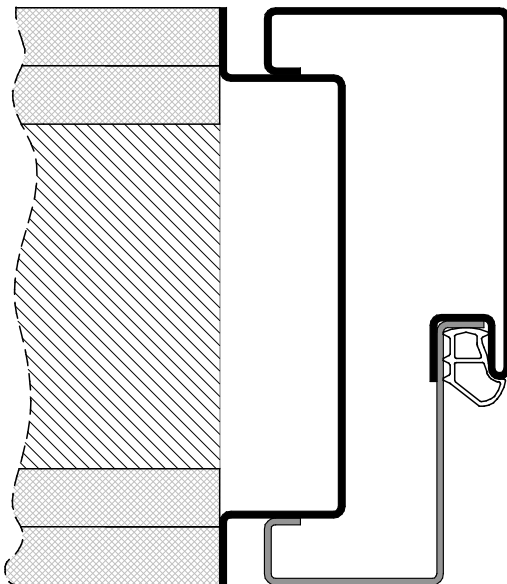
surface: powder coated RAL...
for stainless steel satinated K220 or
Scotch Brite

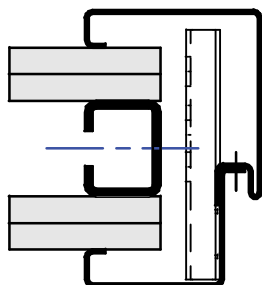
rubber seal C1397 grey or black

2 or more hinge preps for model...

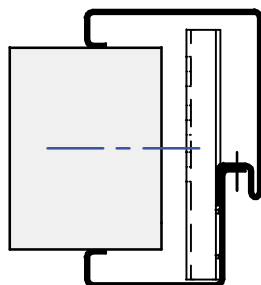
adjustable rema stainless steel lock strike plate

fixing with „U“ bracket S2 / TZ or Universal bracke

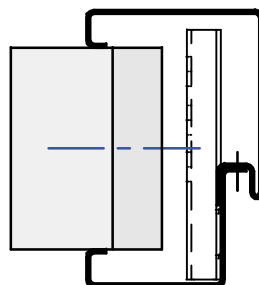




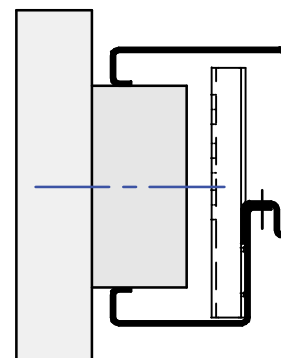
auf Gipswand
su parete in cartongesso
stud / gypsum wall



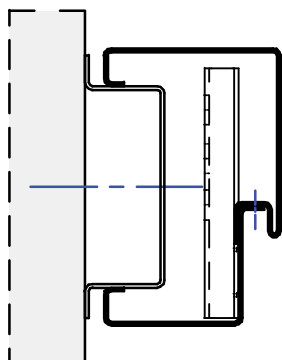
auf fertiger Wand
su parete finita
on finished wall



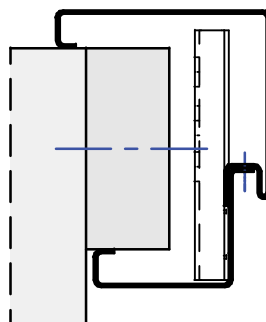
auf Holzblindrahmen
su falso telaio in legno
on wooden subframe



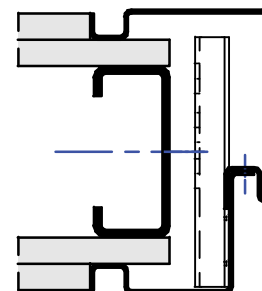
in Wandlaibung auf Holzblindrahmen
montaggio in luce su falso telaio in legno
fixed within the opening on wooden subframe



in Wandlaibung auf Metallblindstock
montaggio in luce su falso telaio in acciaio
fixed within the opening



Eckmontage auf Holzblindrahmen
montaggio su angolo su falso telaio in legno
fixed on the corner on wooden subframe wrap one side

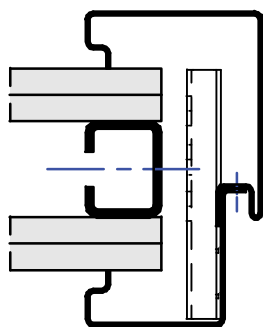


auf Gipswand, Profil mit Schattennut
su parete in cartongesso, profilo con canalino coprifuga
for stud / gypsum wall, profile with shadow groove

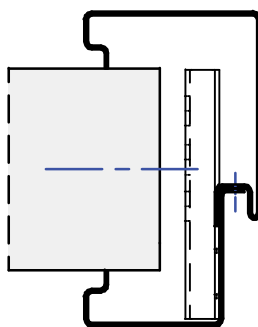
Bauseitige Versiegelung möglich. Geeignet für Krankenhäuser, Alten- und Pflegeheime, Nass- und Feuchträume sowie erhöhten Schallschutz

Casseporte predisposte per ulteriore siliconatura, specialmente per ospedali, case di riposo, ambienti umidi, piscine e per un maggiore isolamento acustico.

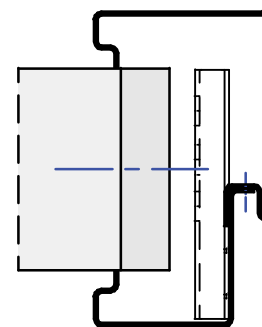
Steeldoorframes with groove for seal, specially for hospitals, old people homes, humid and wet rooms, swimming pools and for sound proof doors.



auf Gipswand, Profil für bauseitige Abdichtung
su parete in cartongesso, profilo predisposto per siliconatura
for stud / gypsum wall, profil groove for seal or silicone

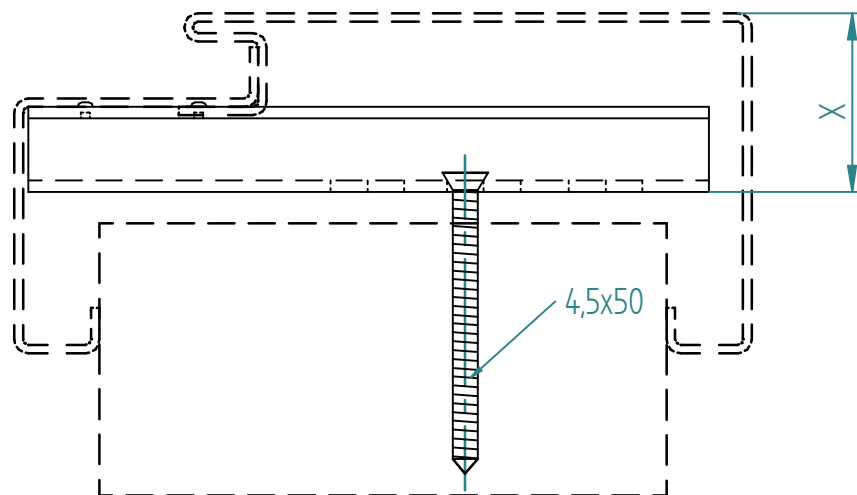


auf Fertigwand, Profil für bauseitige Abdichtung
su parete finita, profilo predisposto per siliconatura
for finished wall, profil groove for seal or silicone

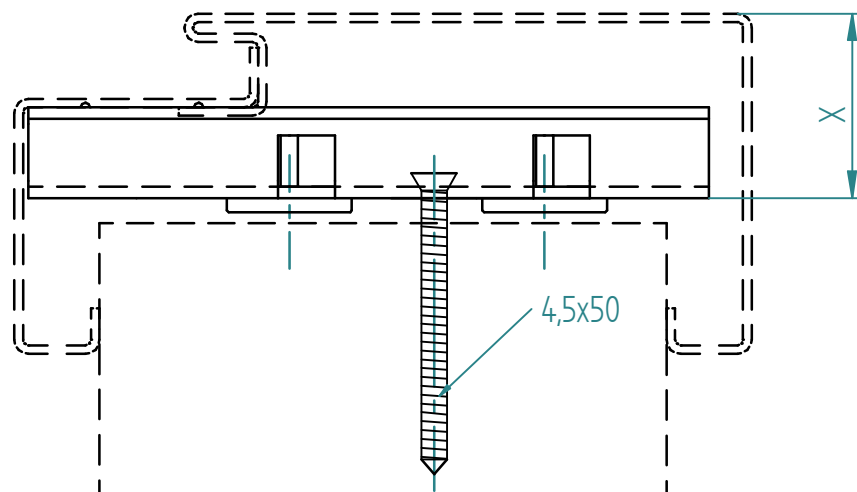


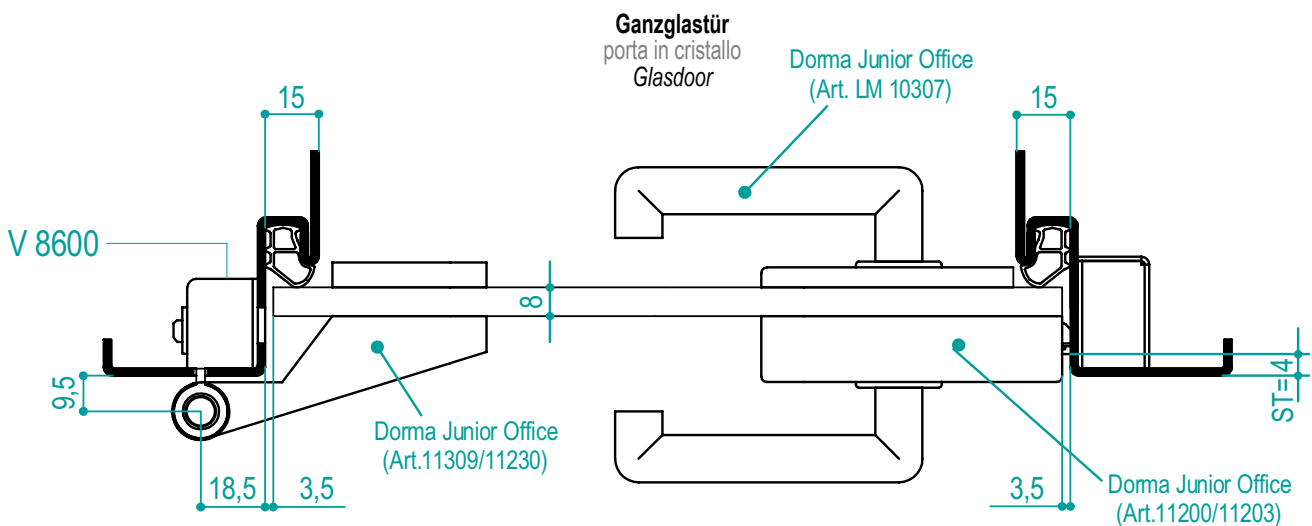
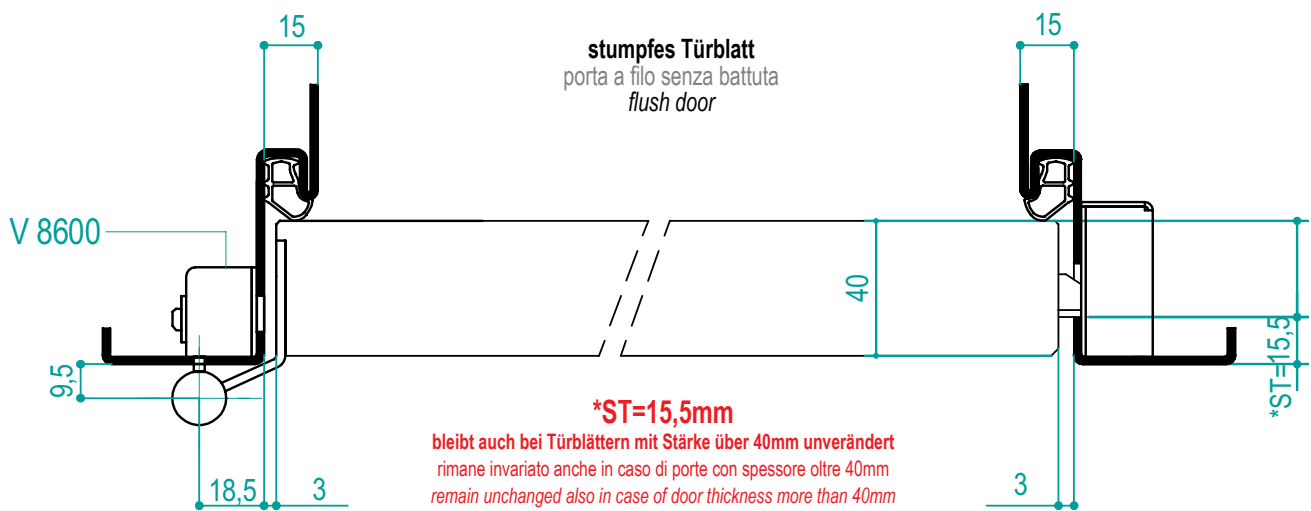
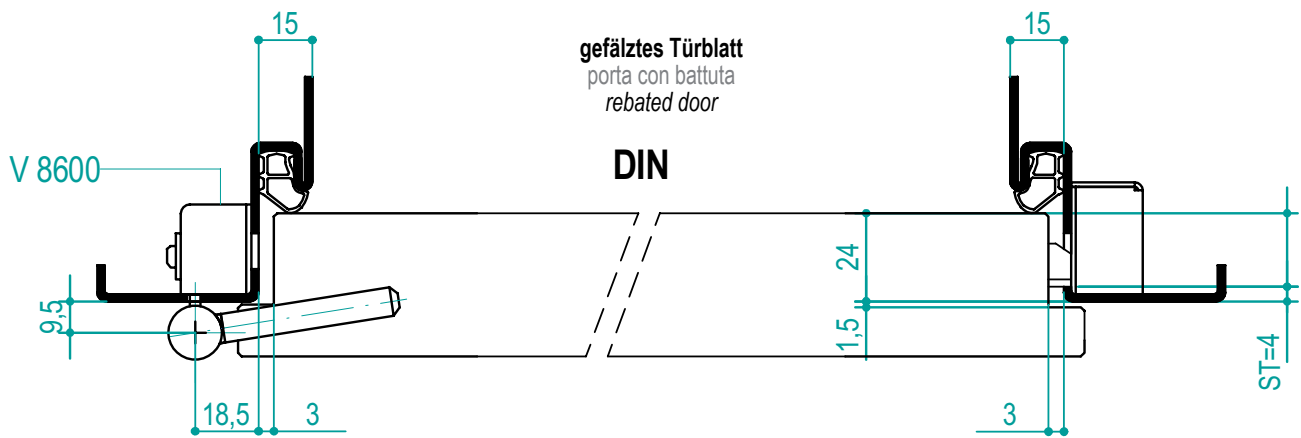
auf Holzblindrahmen, Profil für bauseitige Abdichtung
su falso telaio in legno, profilo predisposto per siliconatura
on wooden subframe, profil groove for seal or silicone

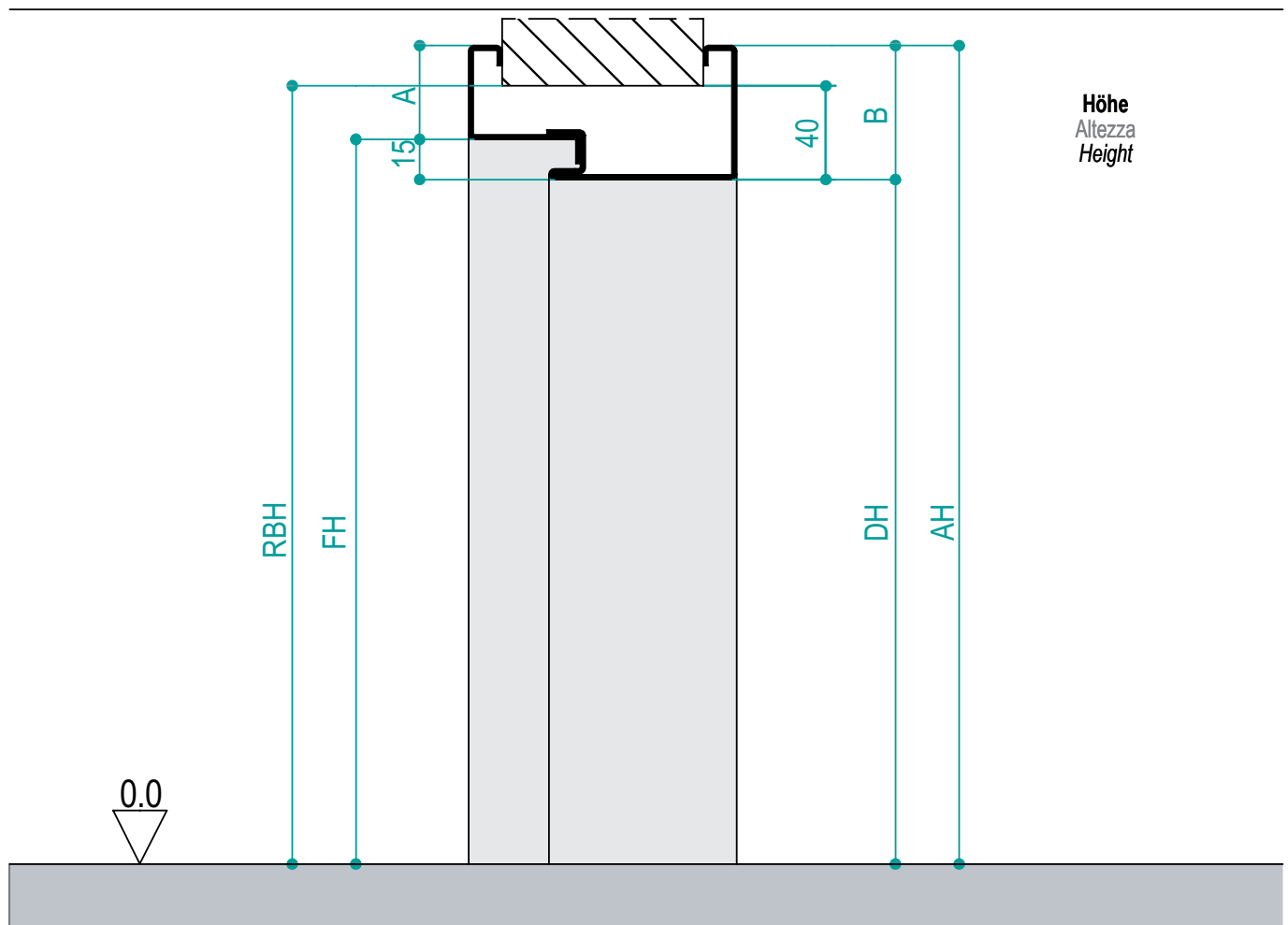
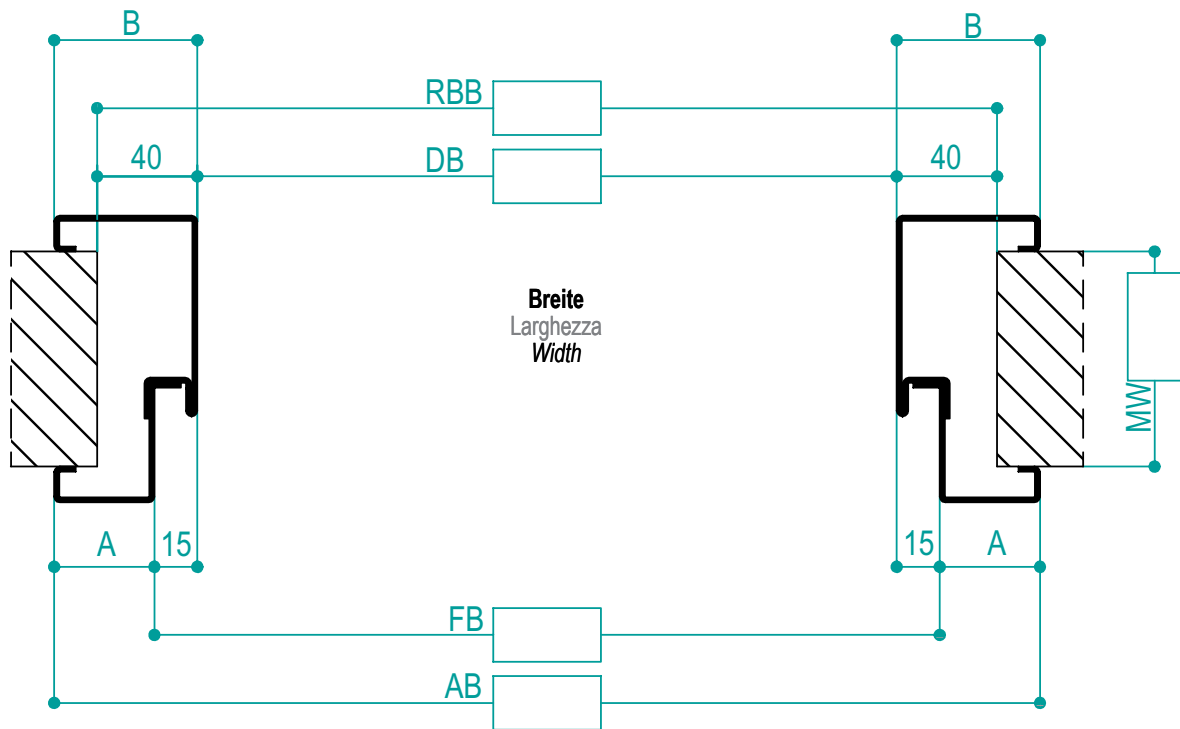
Hutanker S2+TZ
staffa ad "U" S2+TZ
"U" bracket S2+TZ

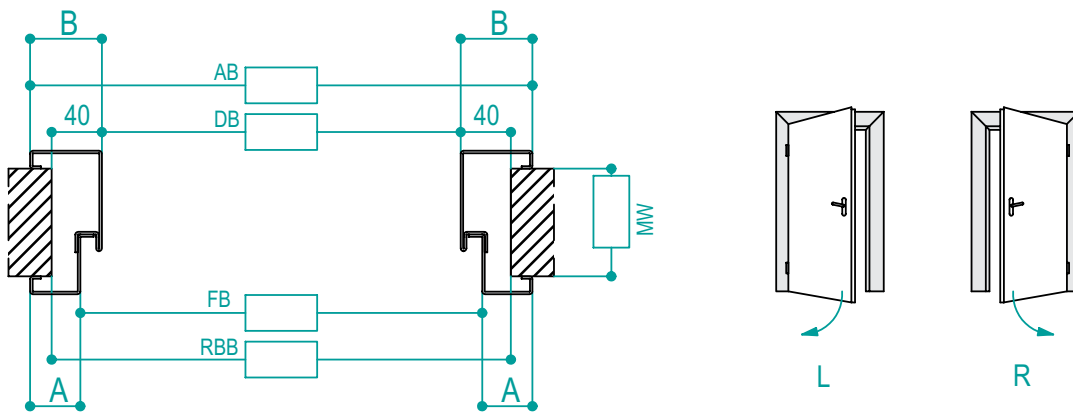
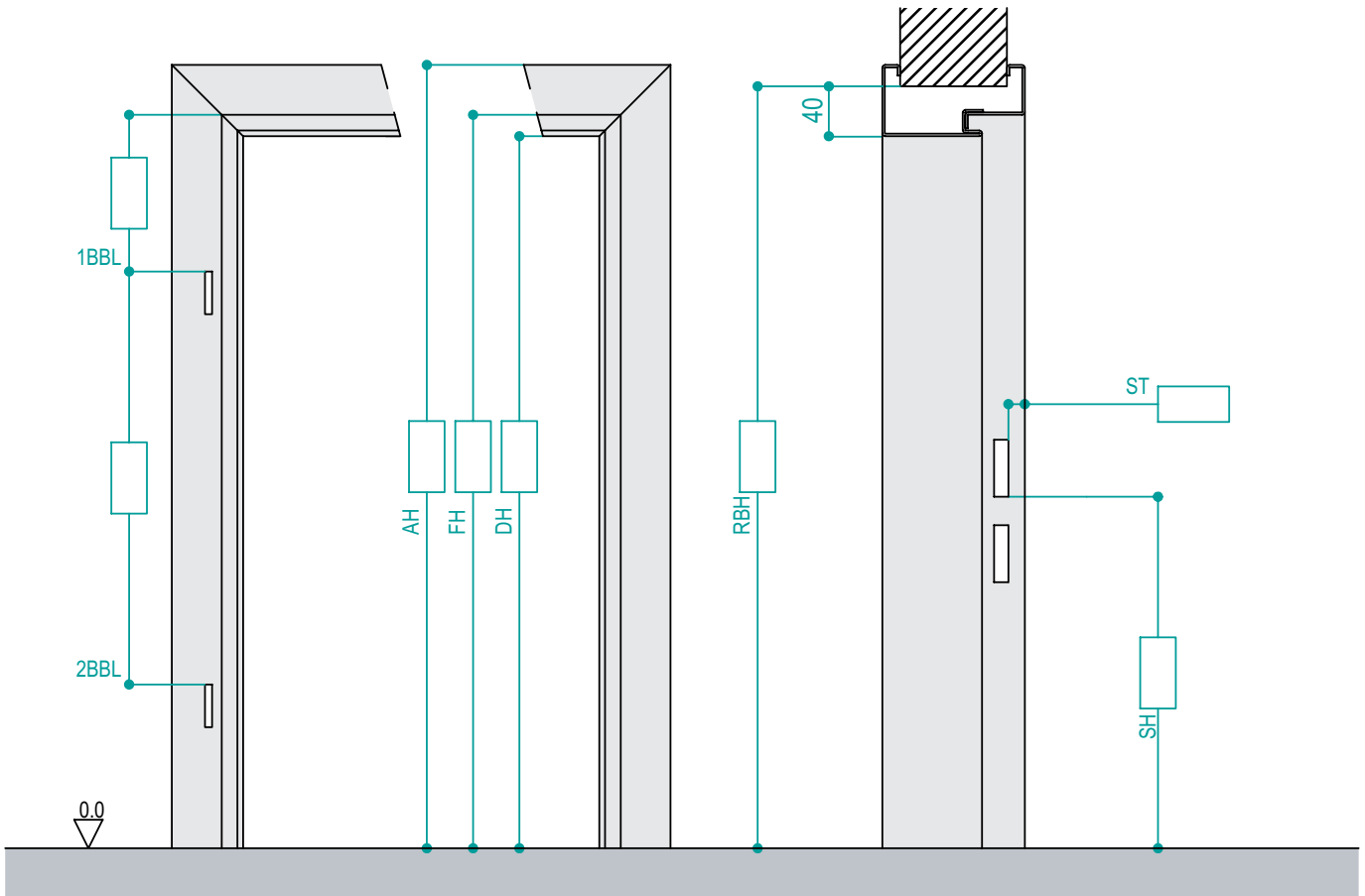


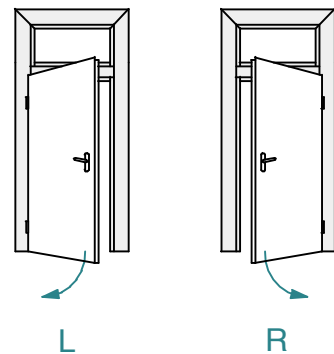
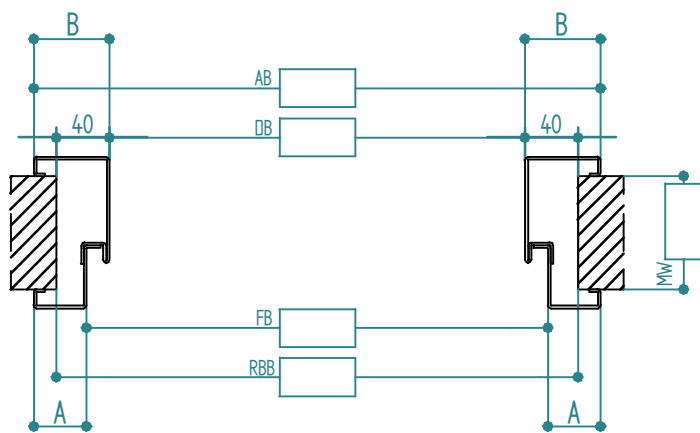
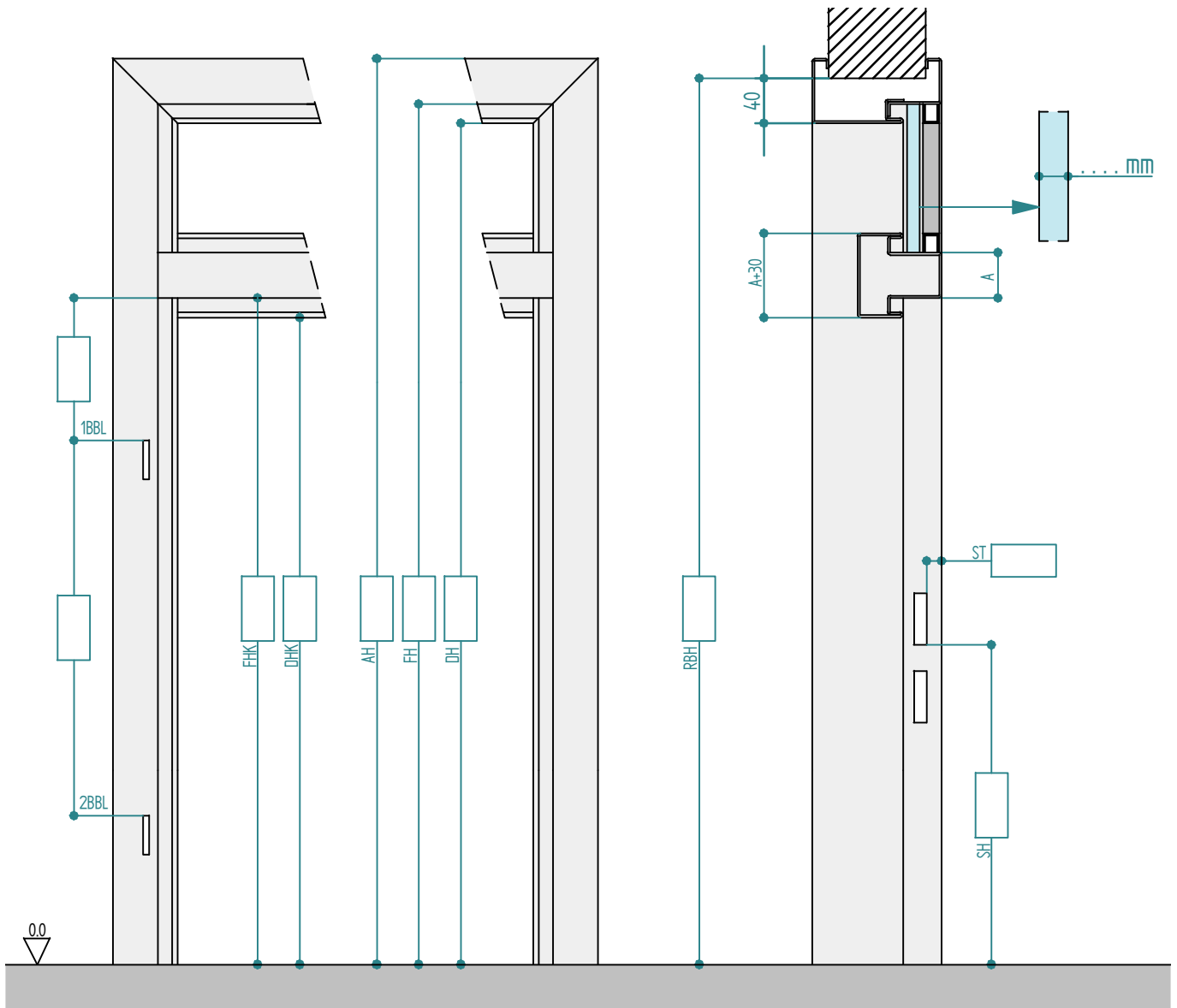
Universalanker
staffa universale
universal bracket





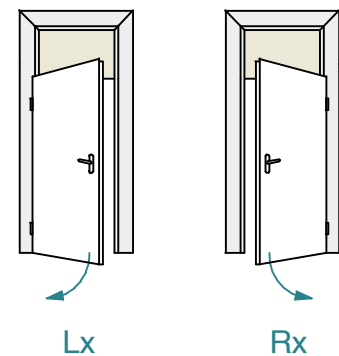
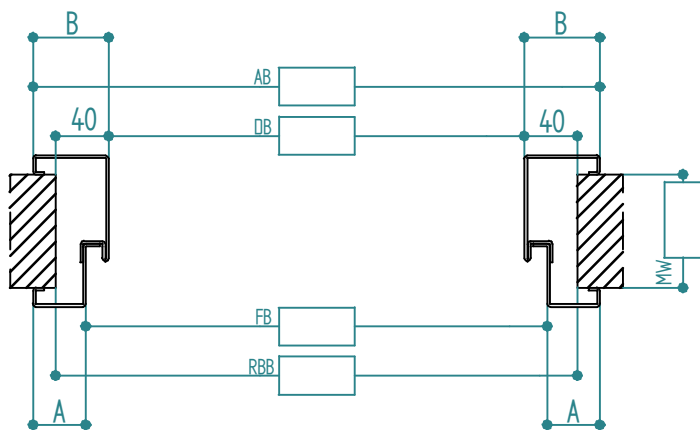
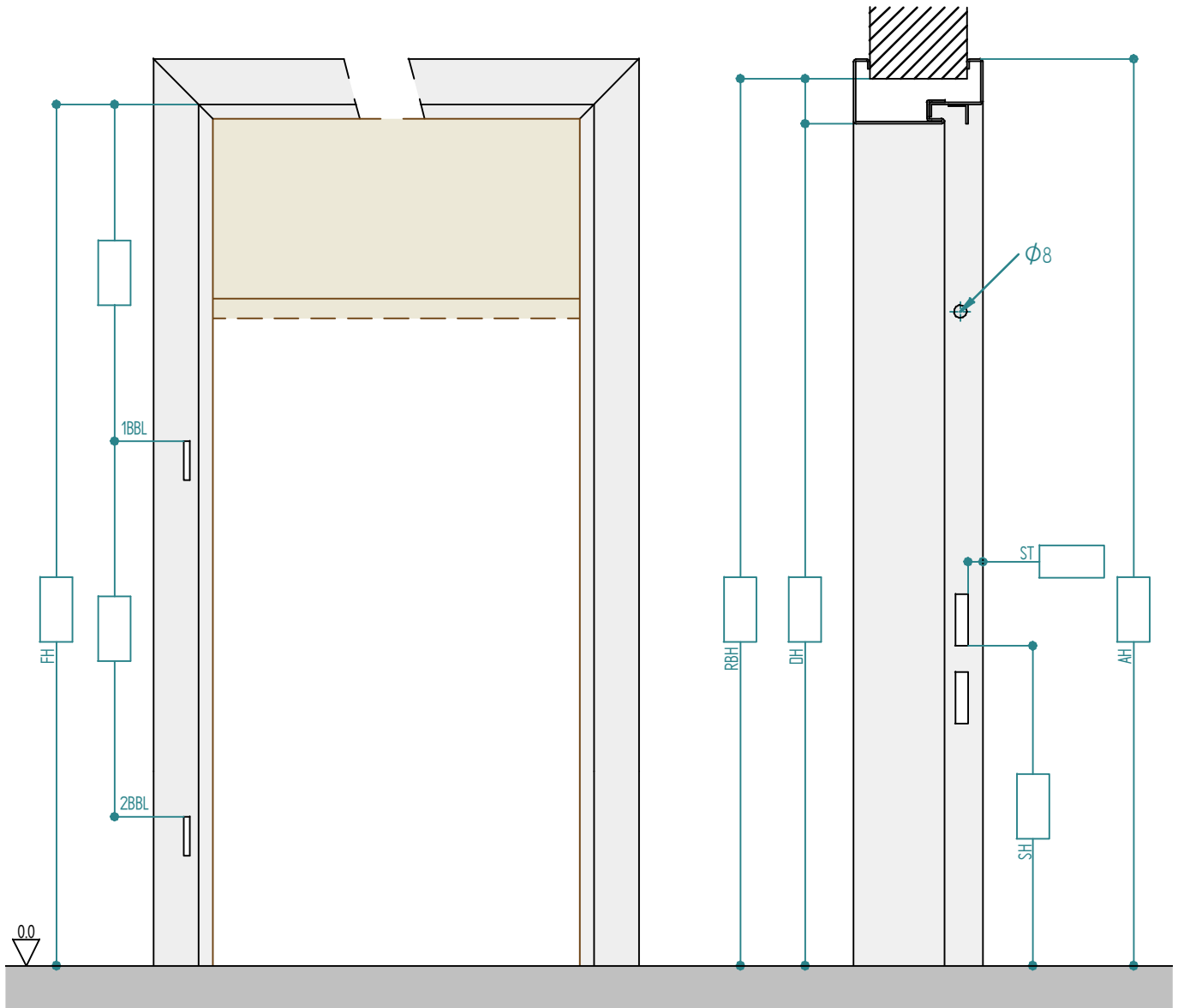


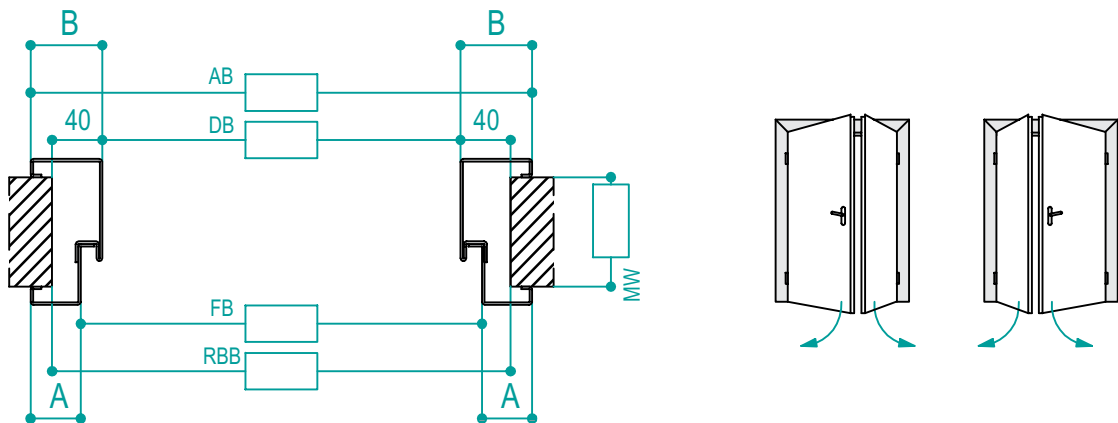
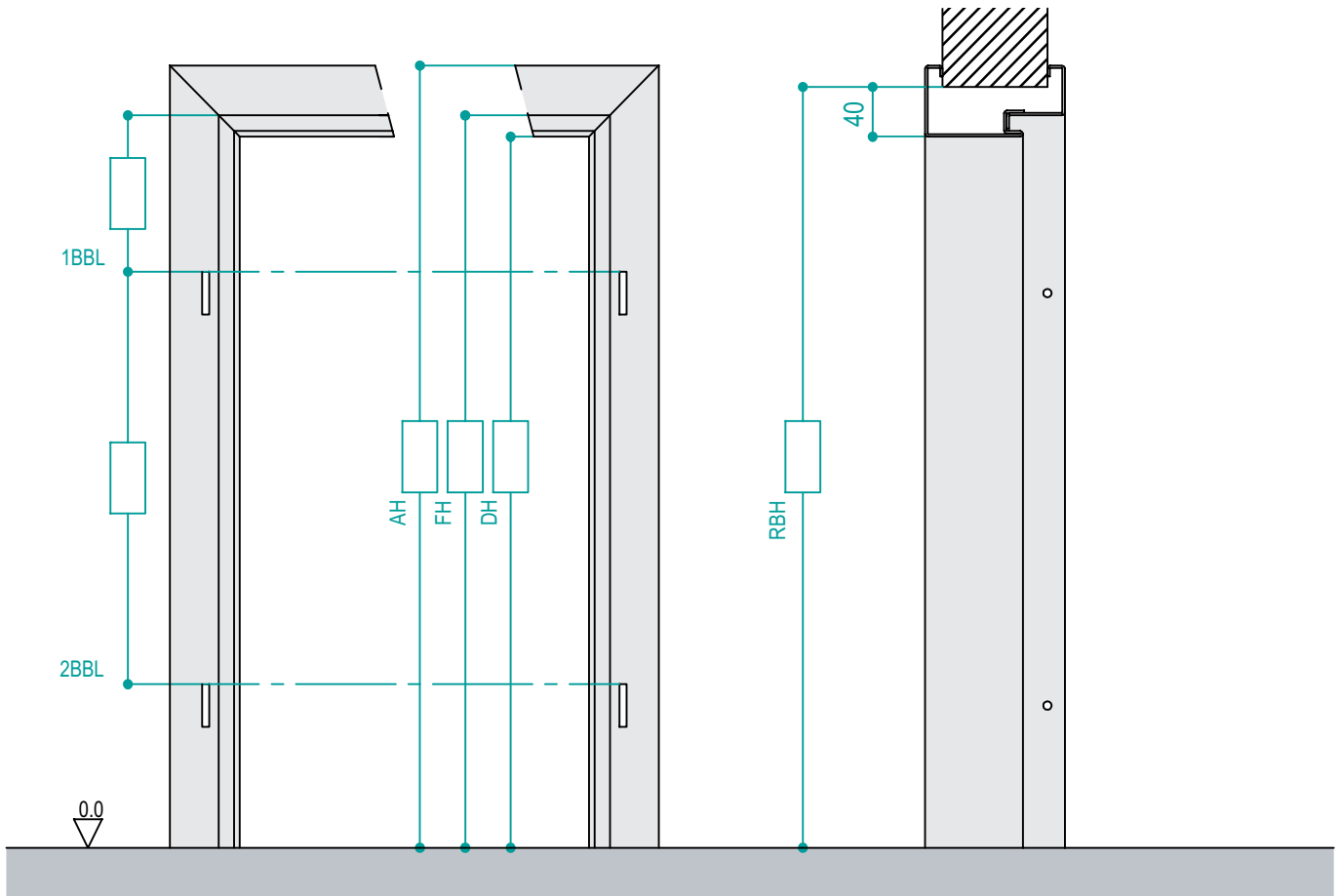


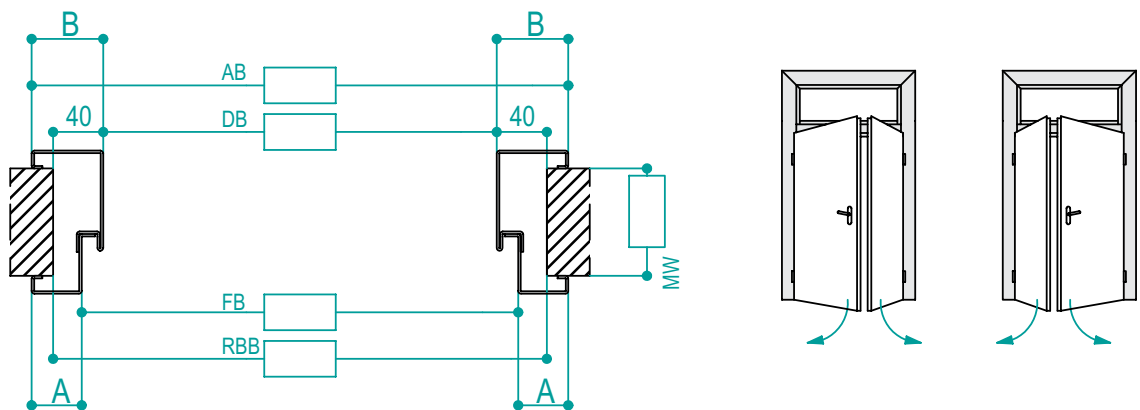
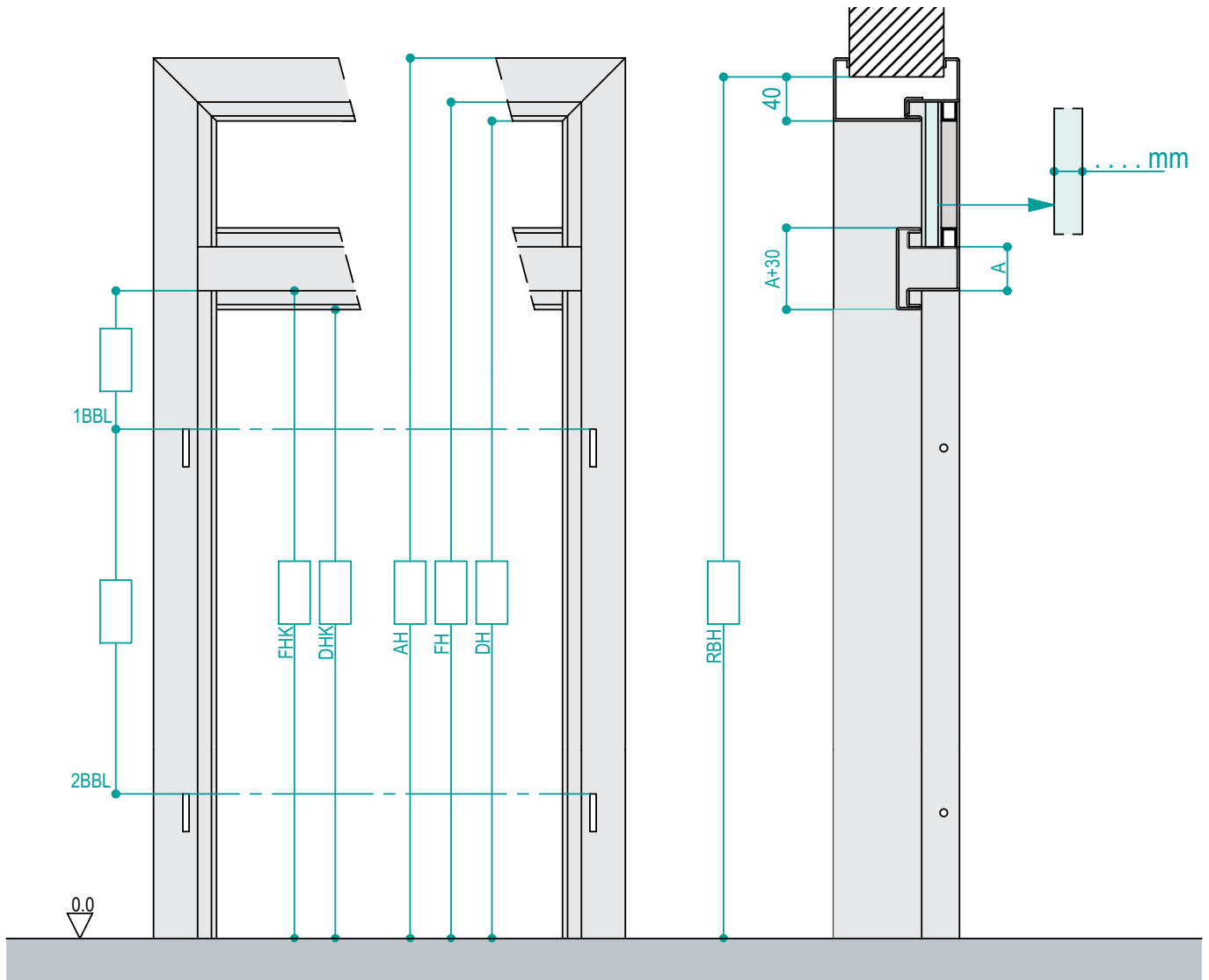


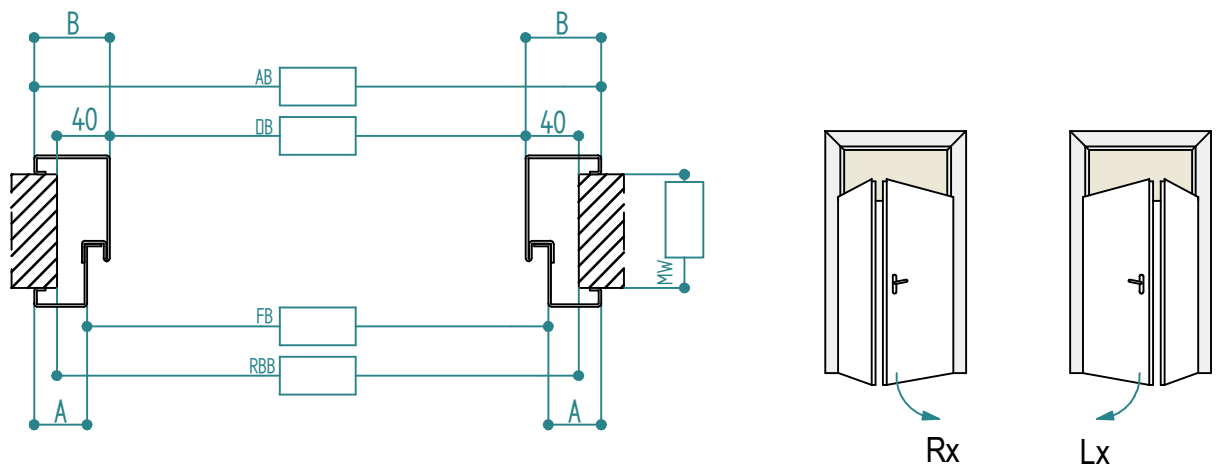
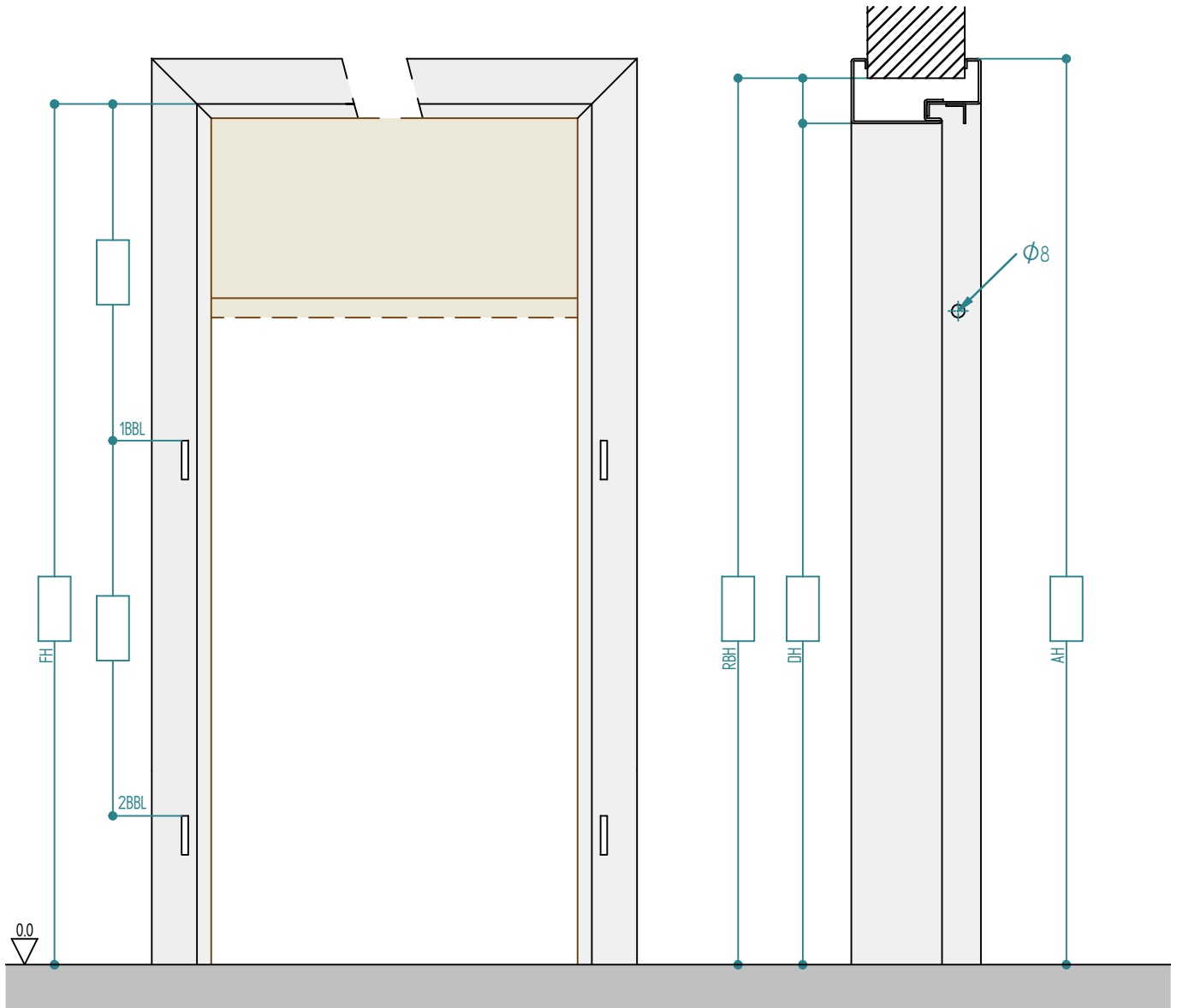
L

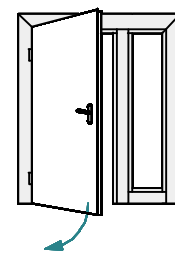
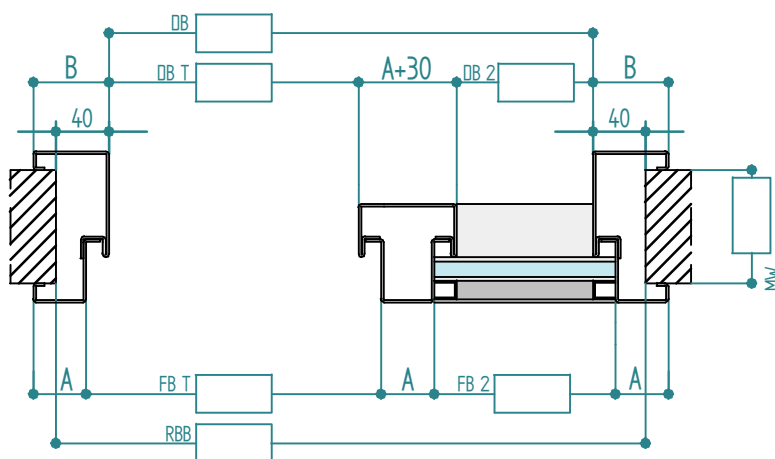
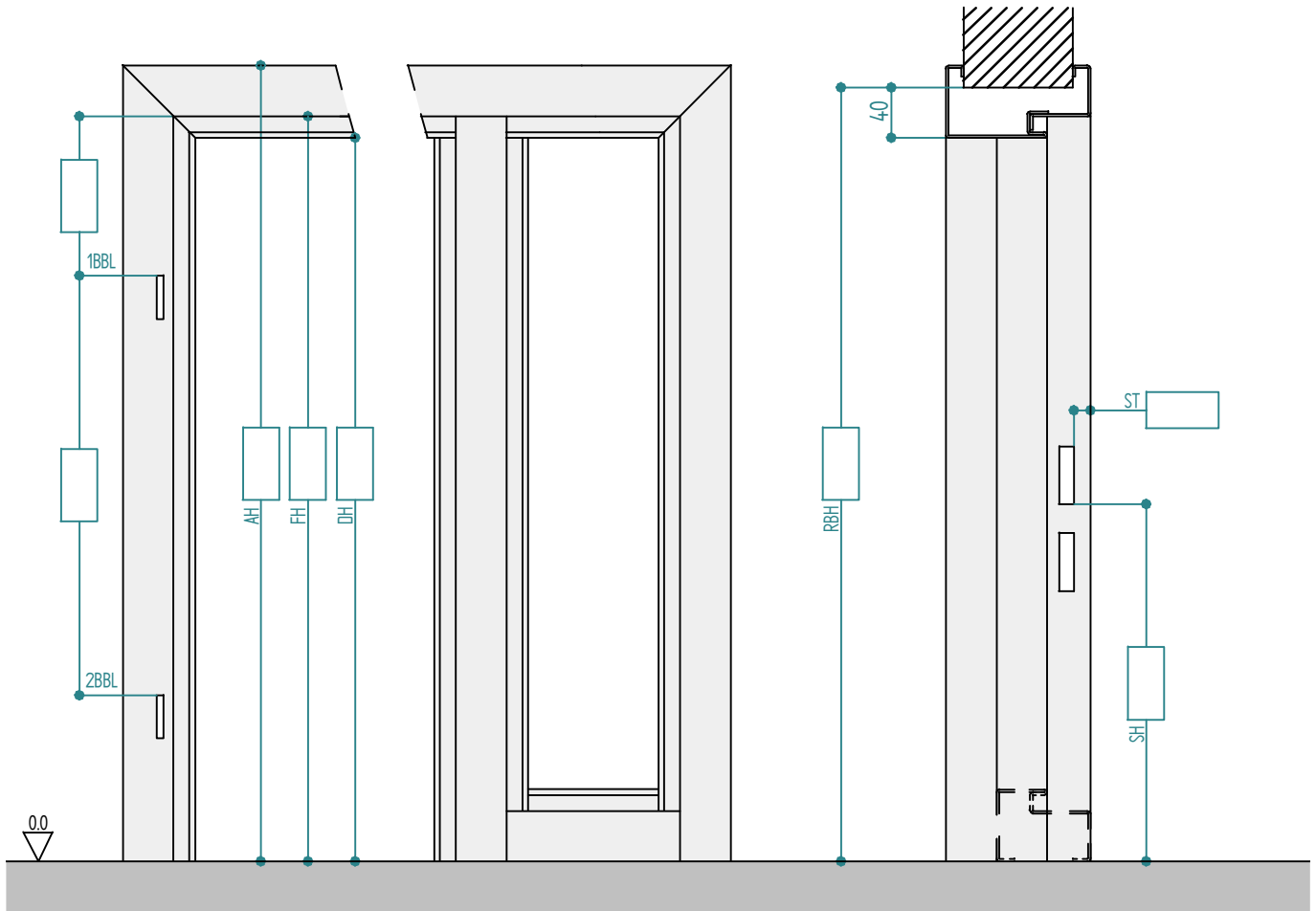
R



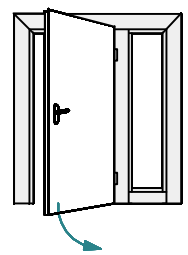




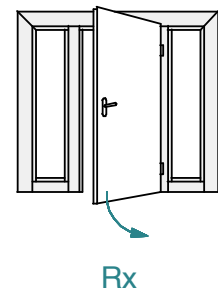
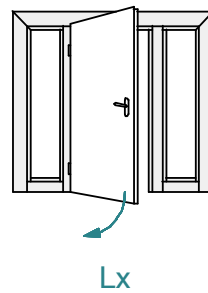
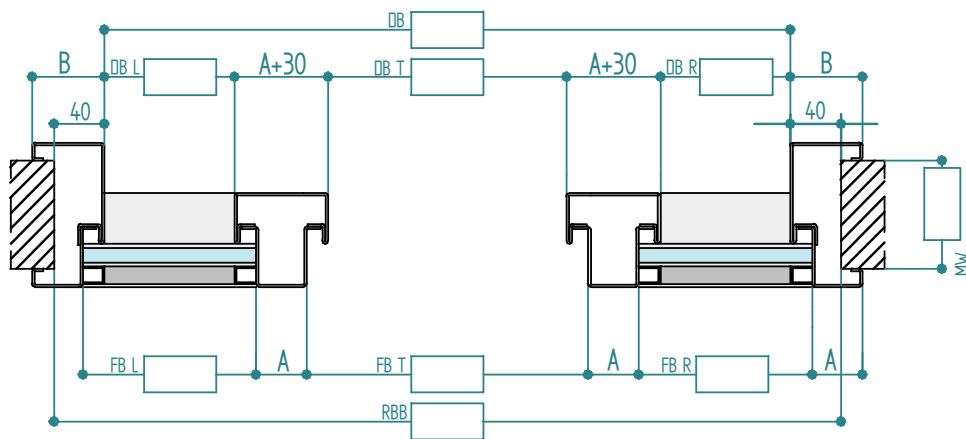
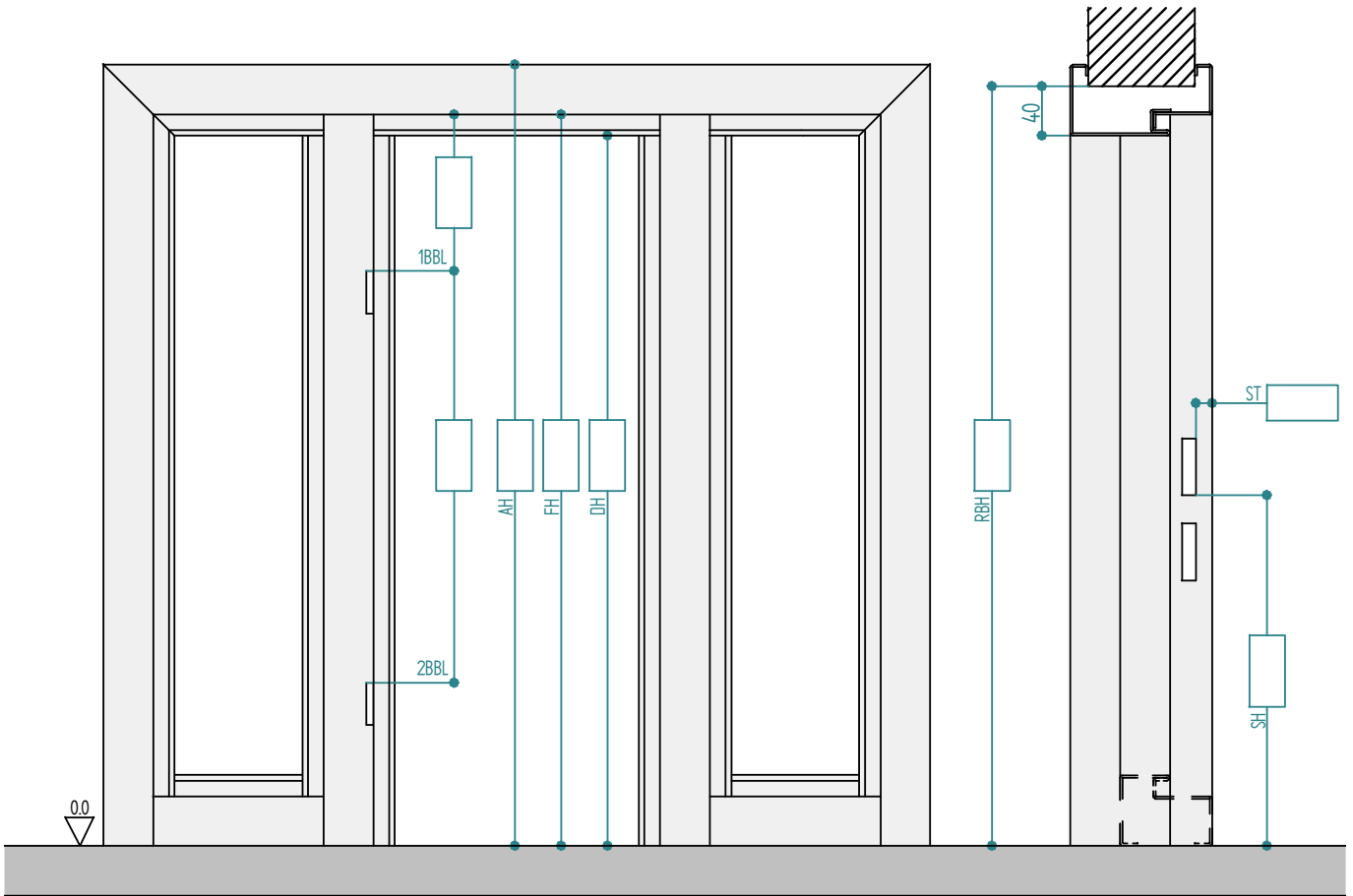


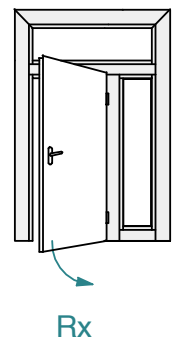
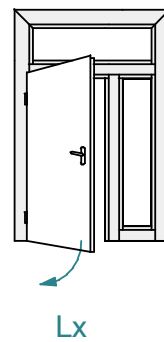
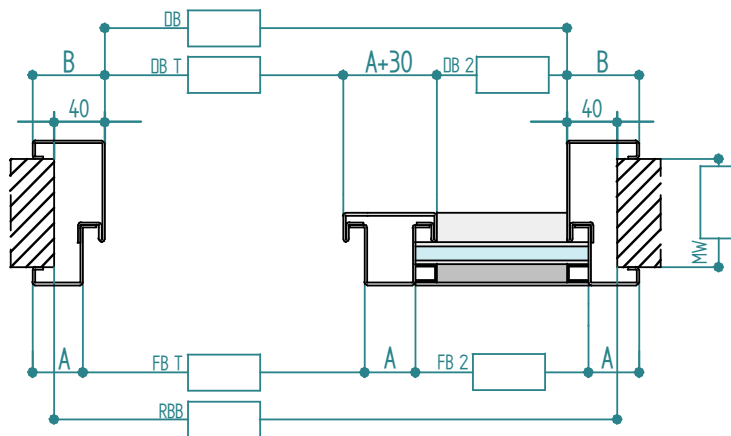
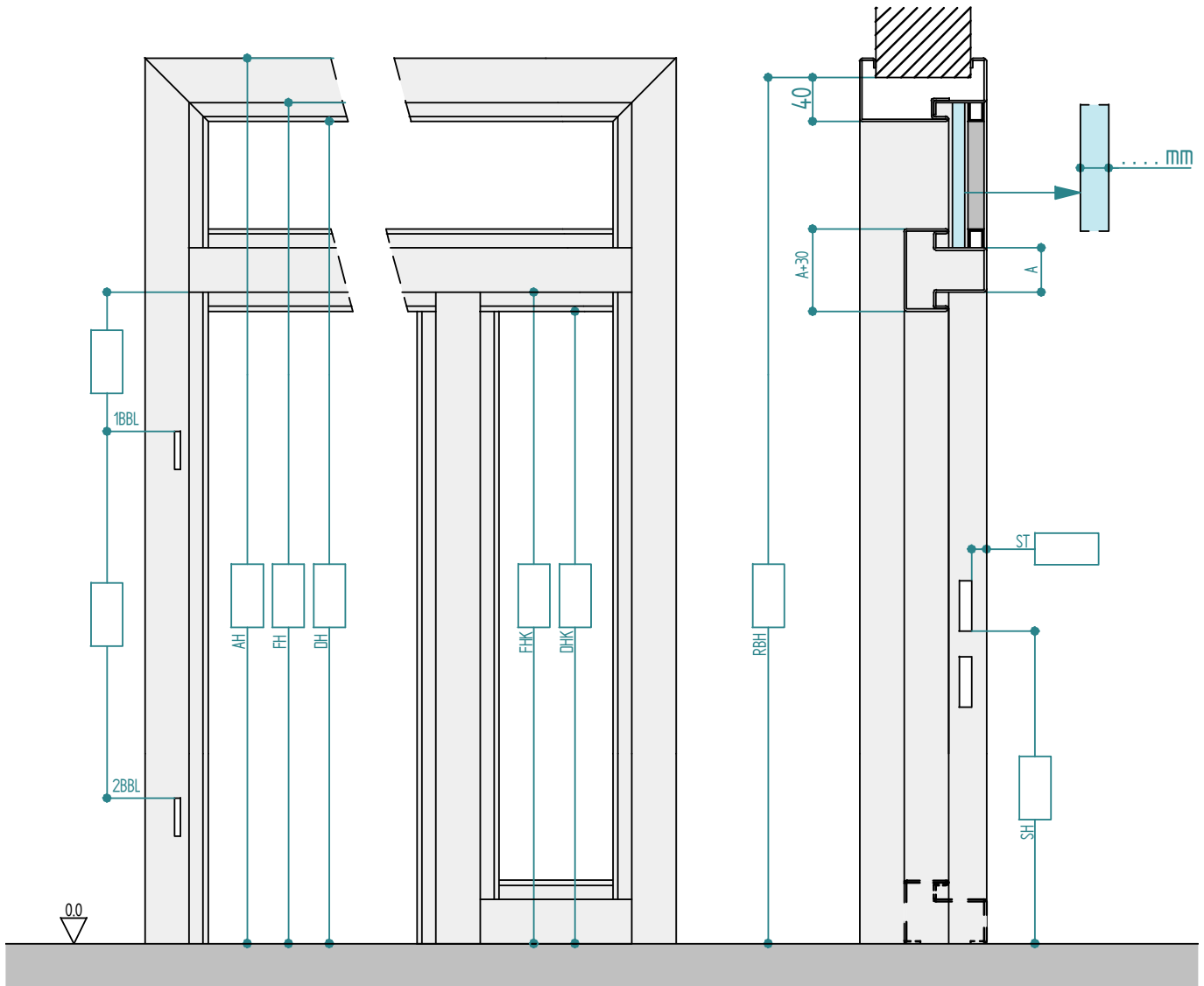


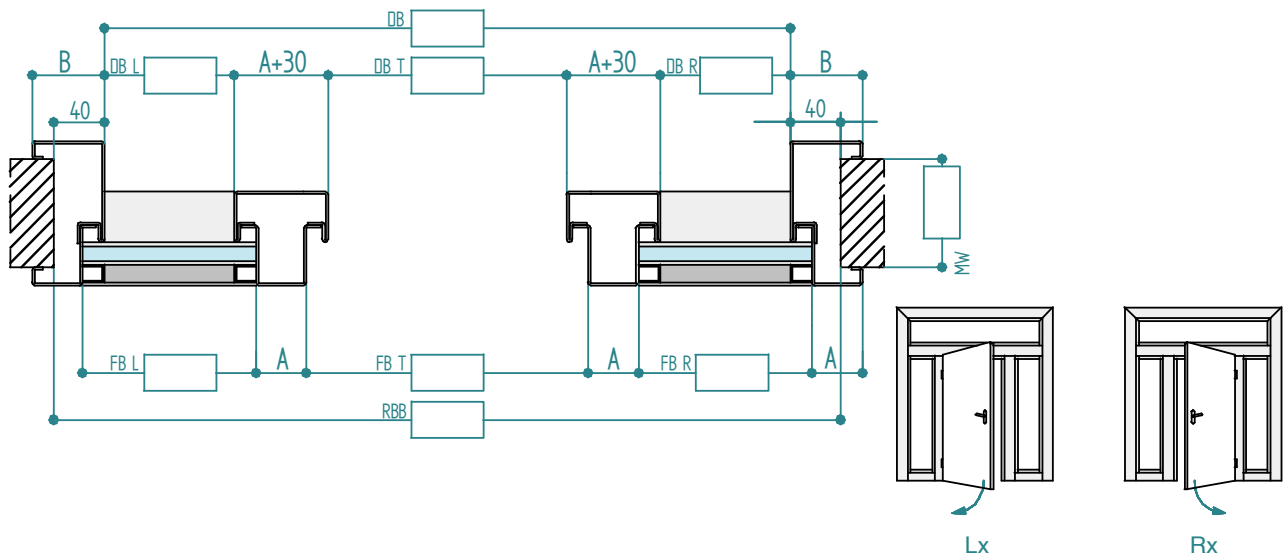
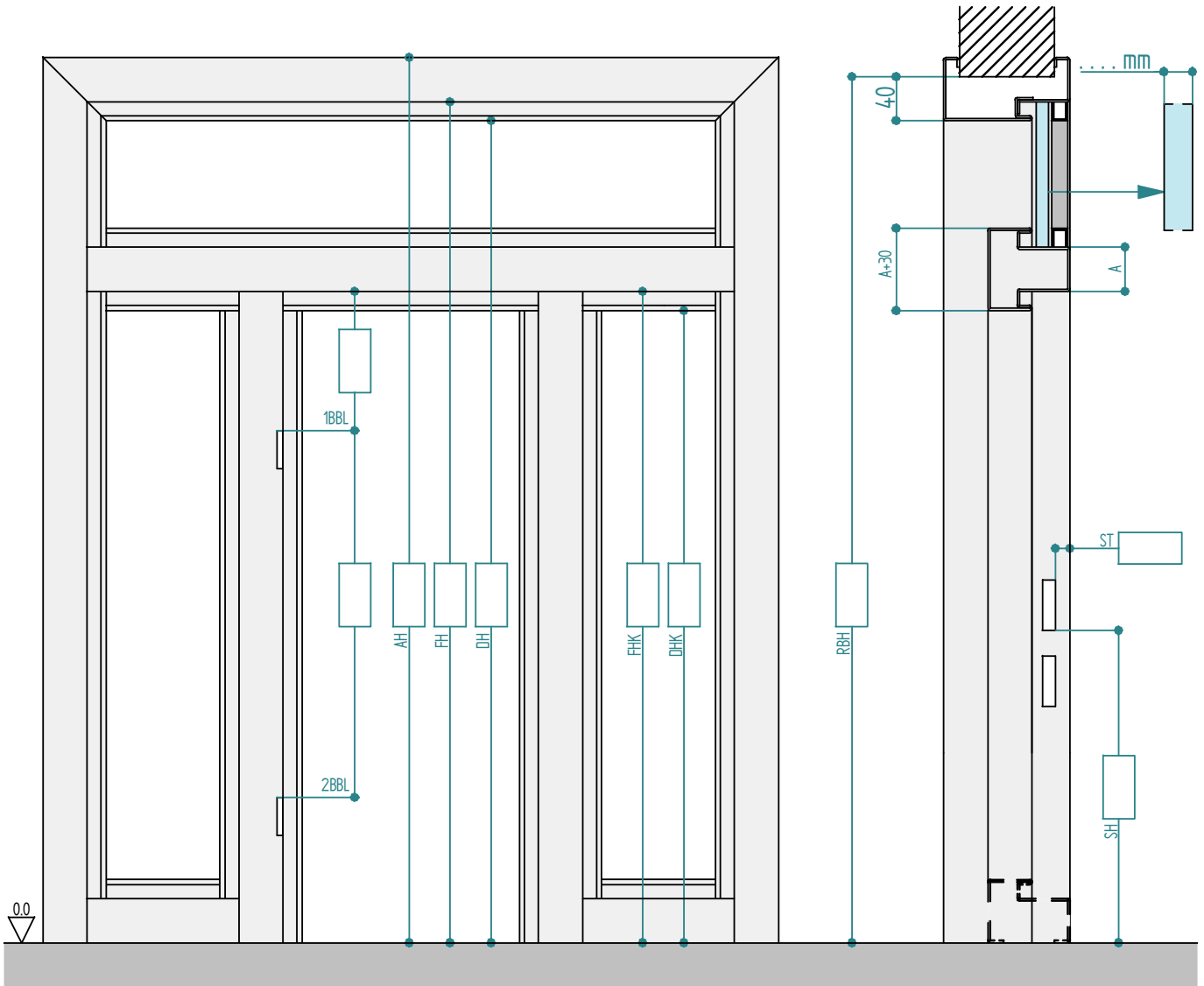
Lx

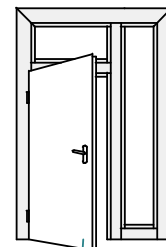
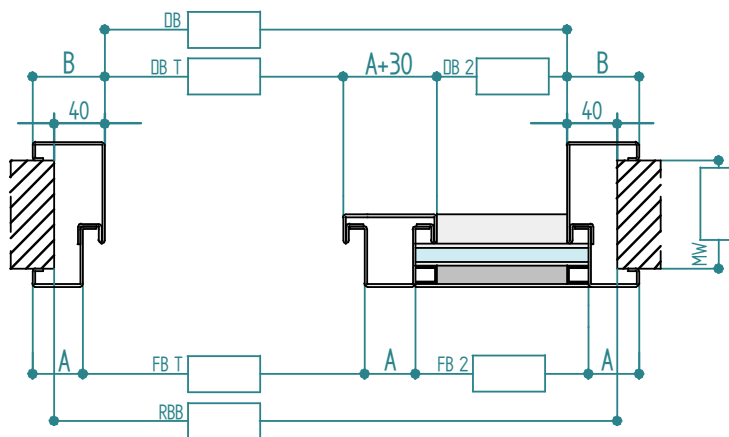
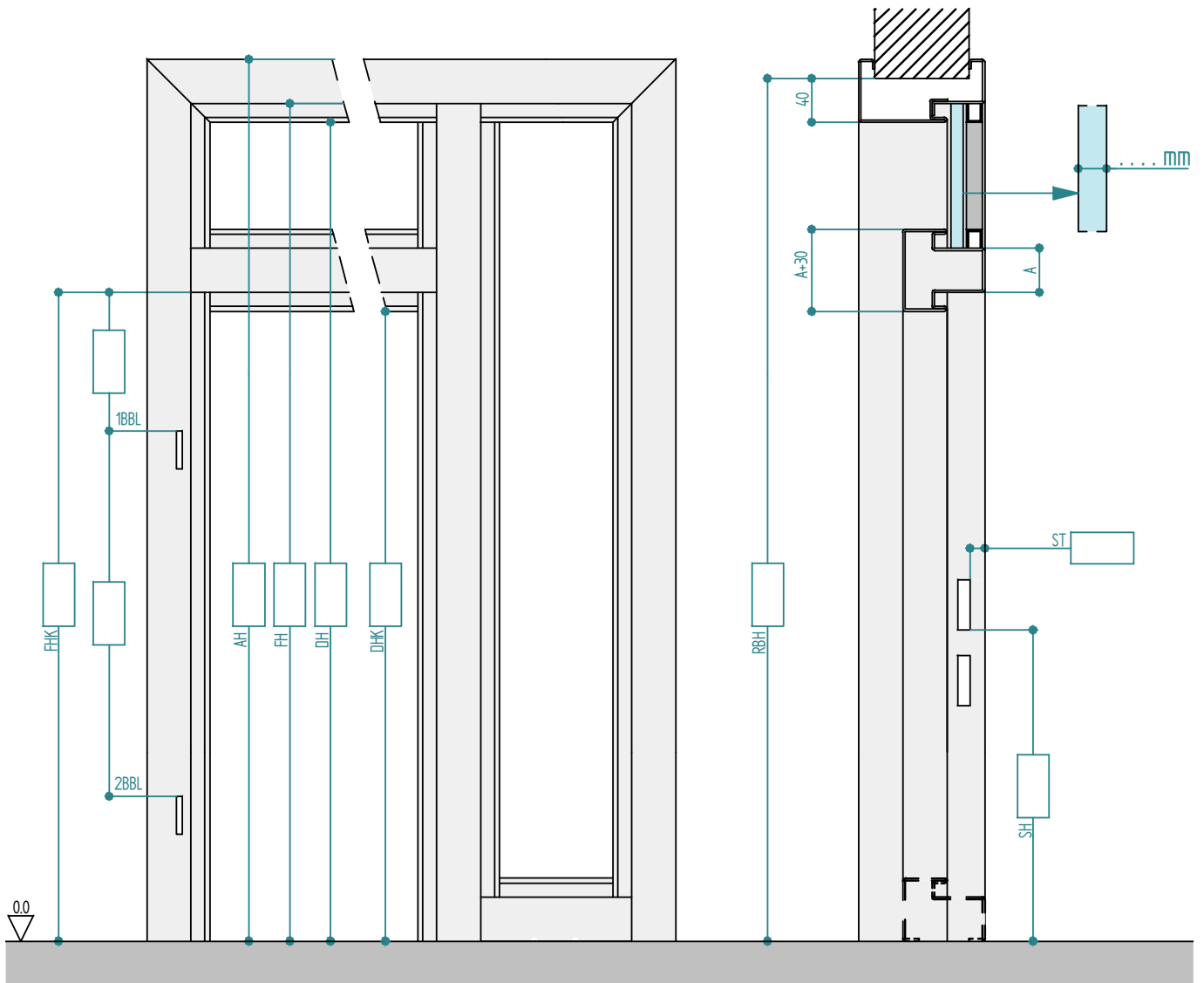


Rx

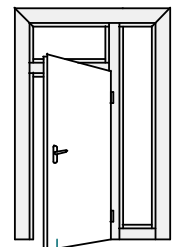




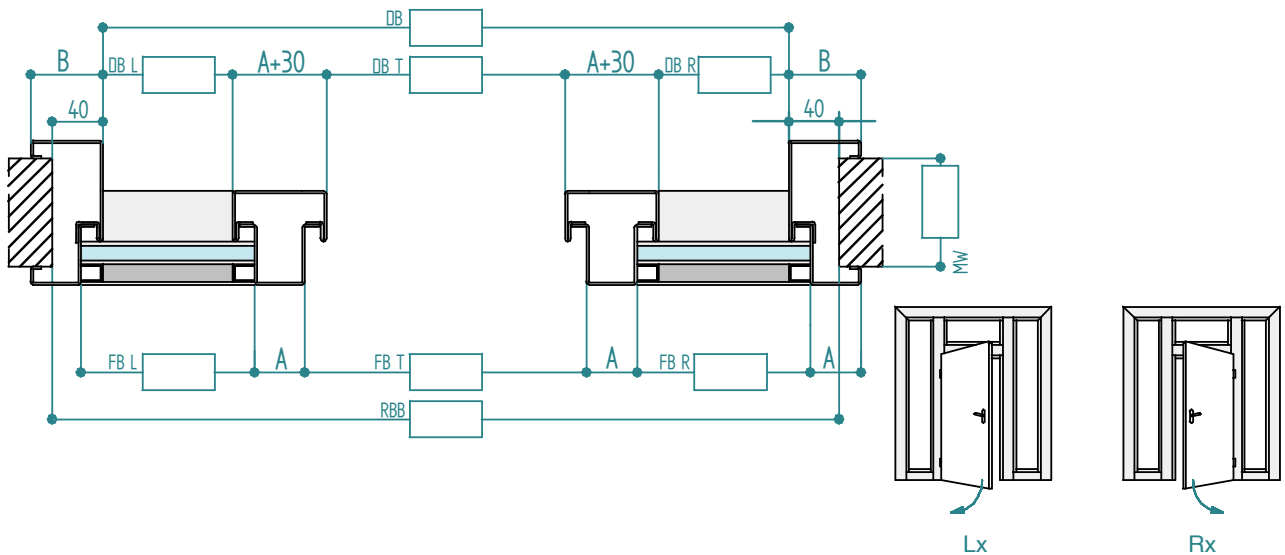
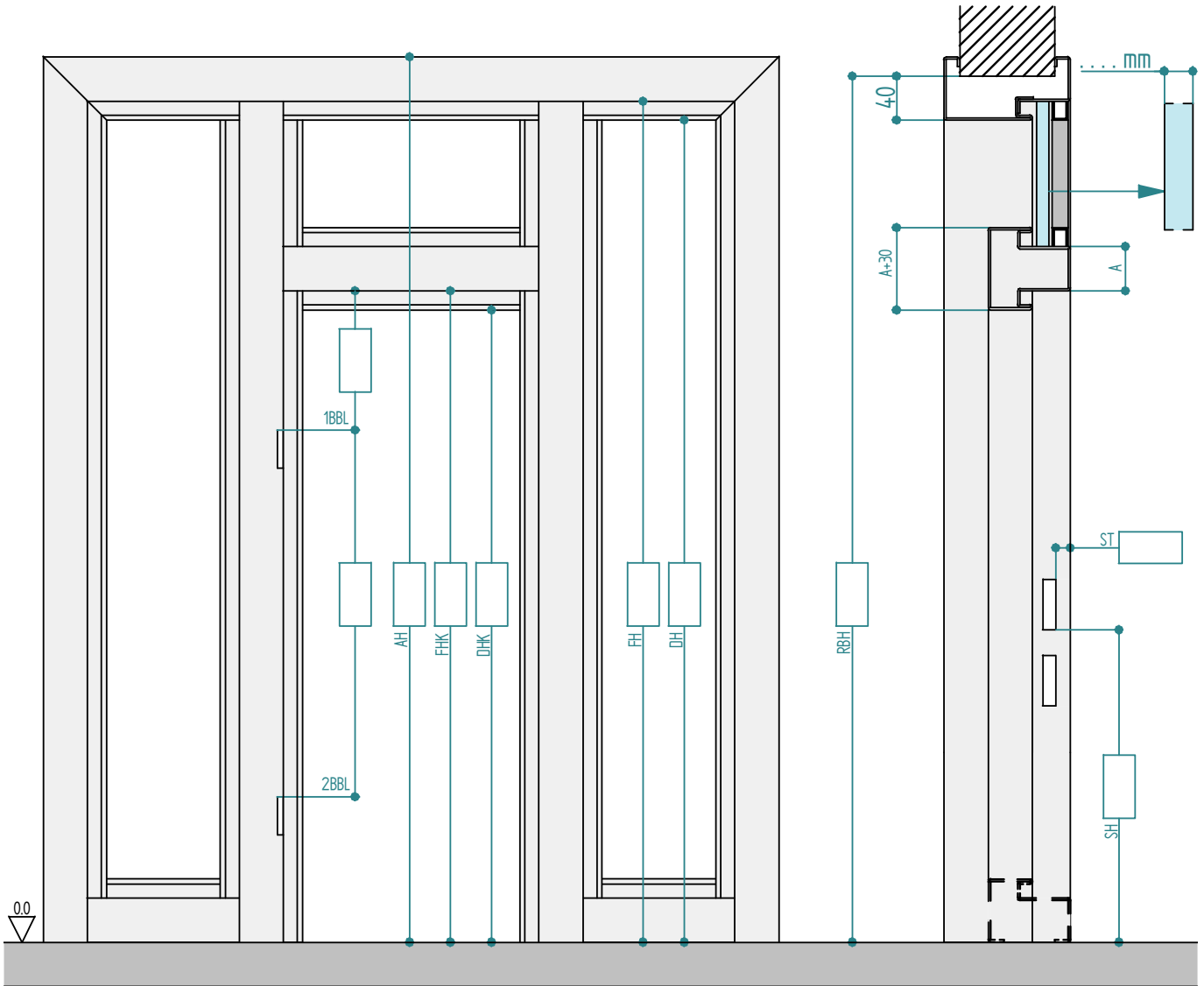


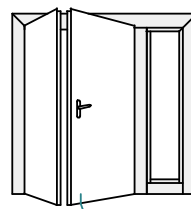
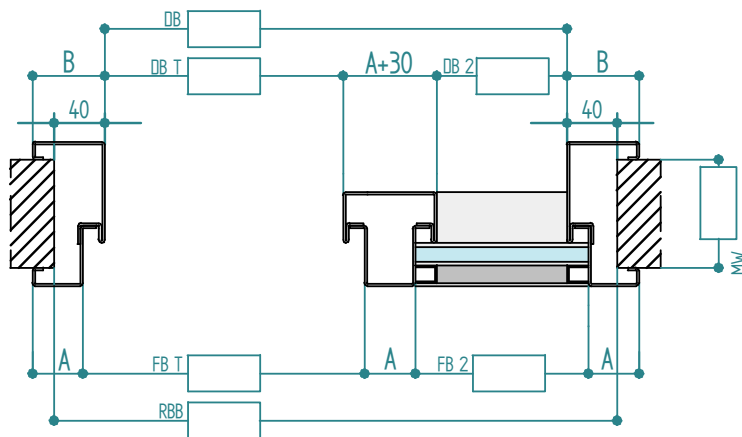
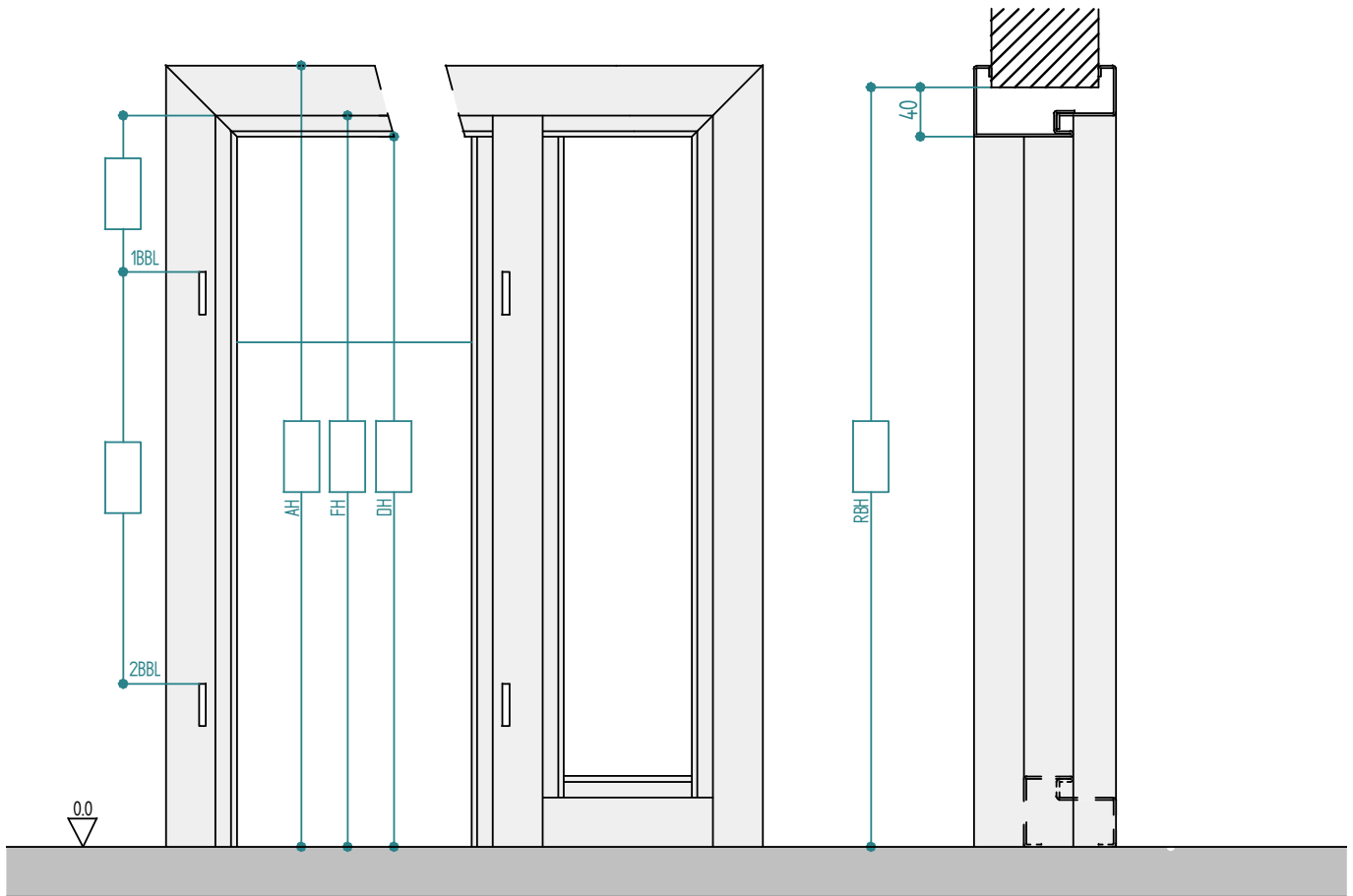


Lx

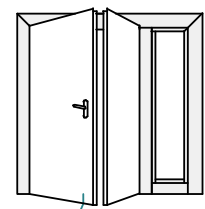


Rx

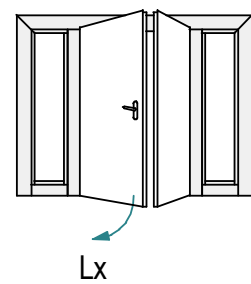
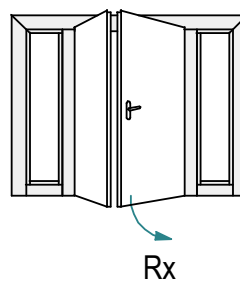
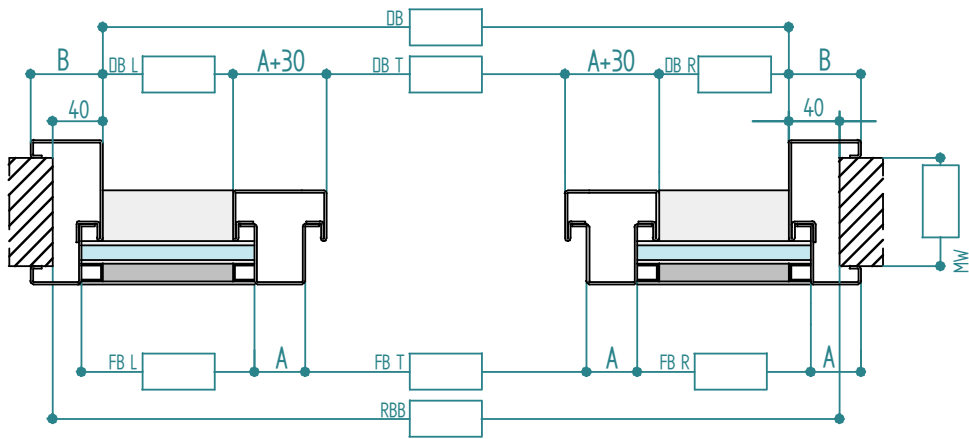
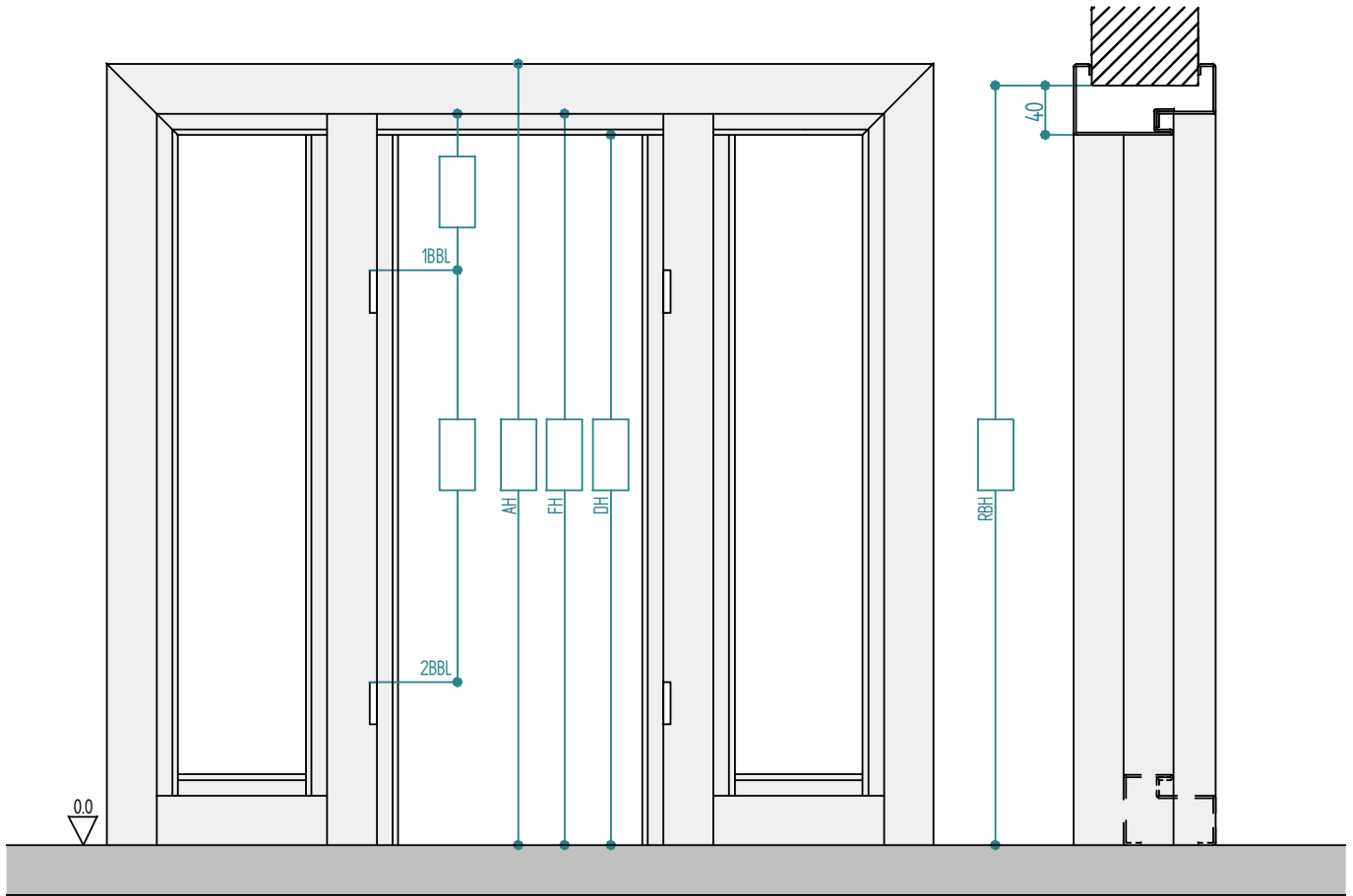


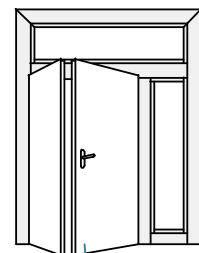
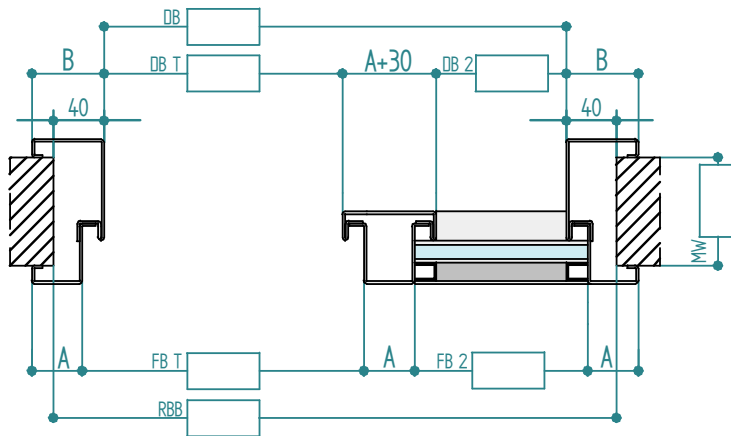
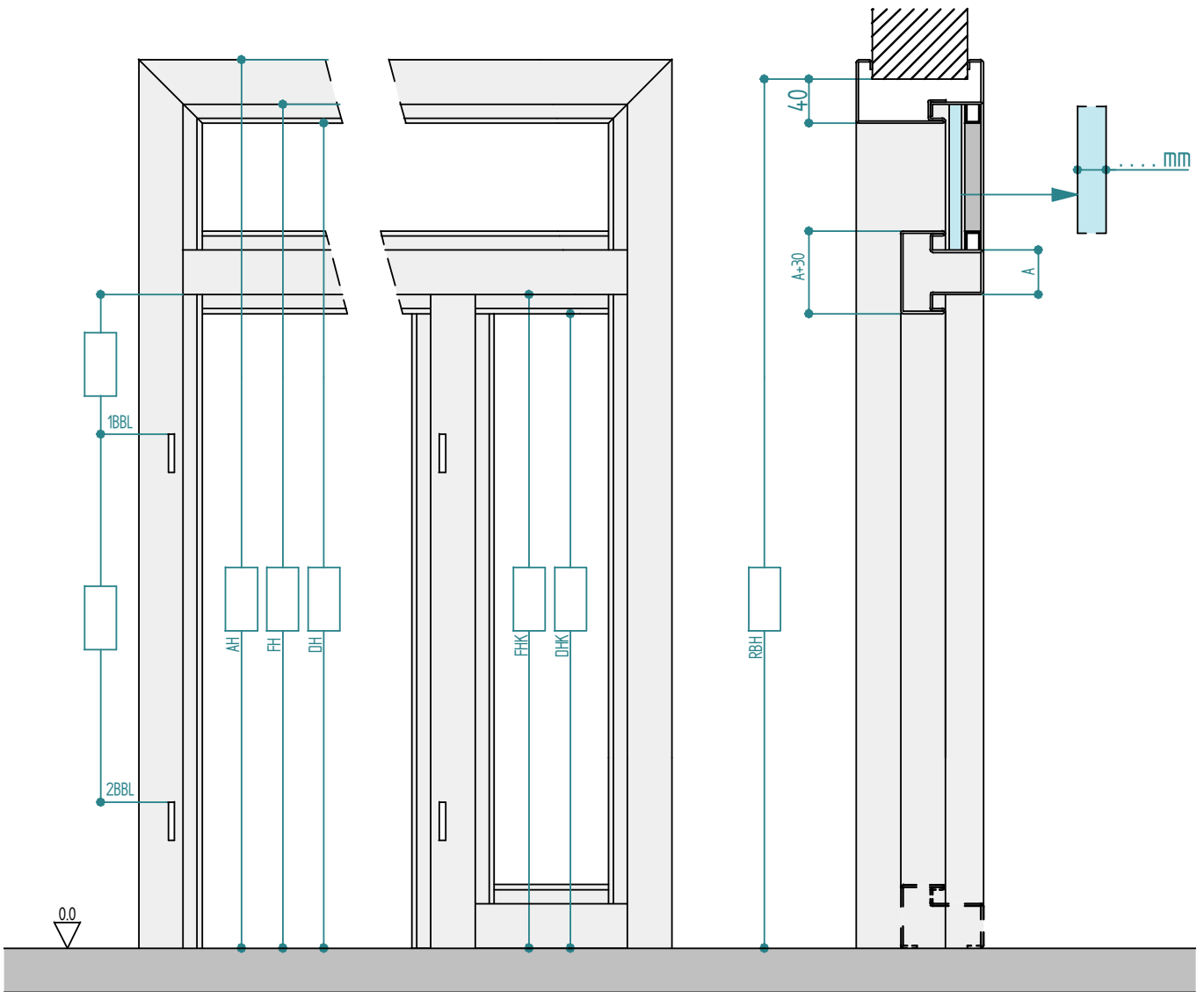


Rx

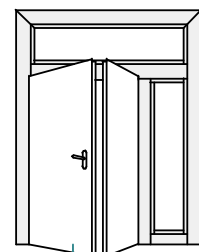


Lx

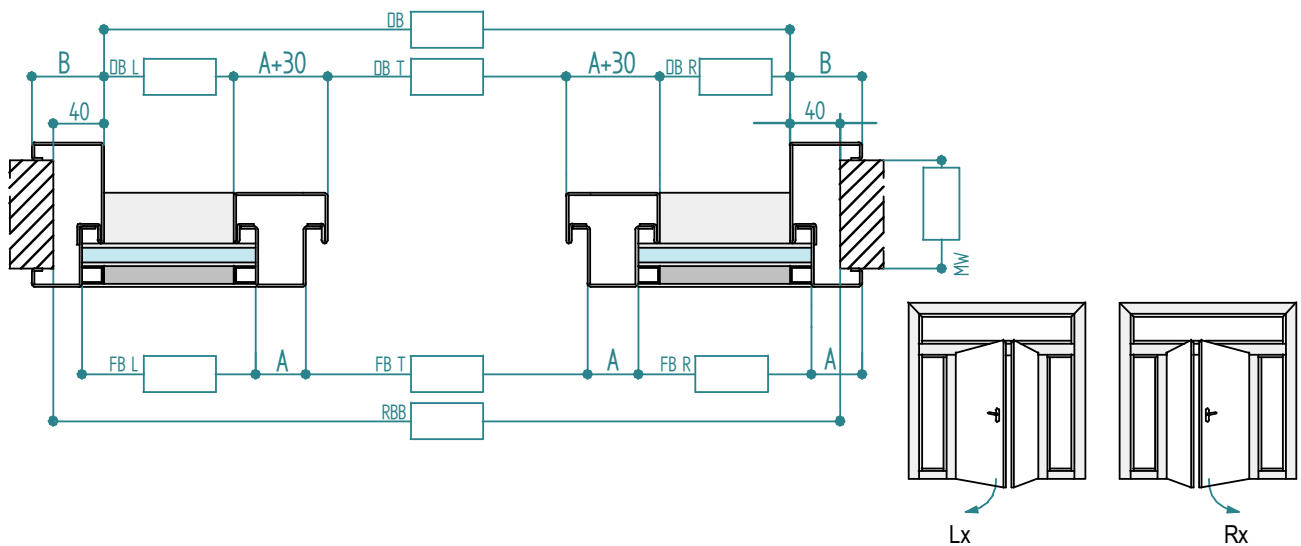
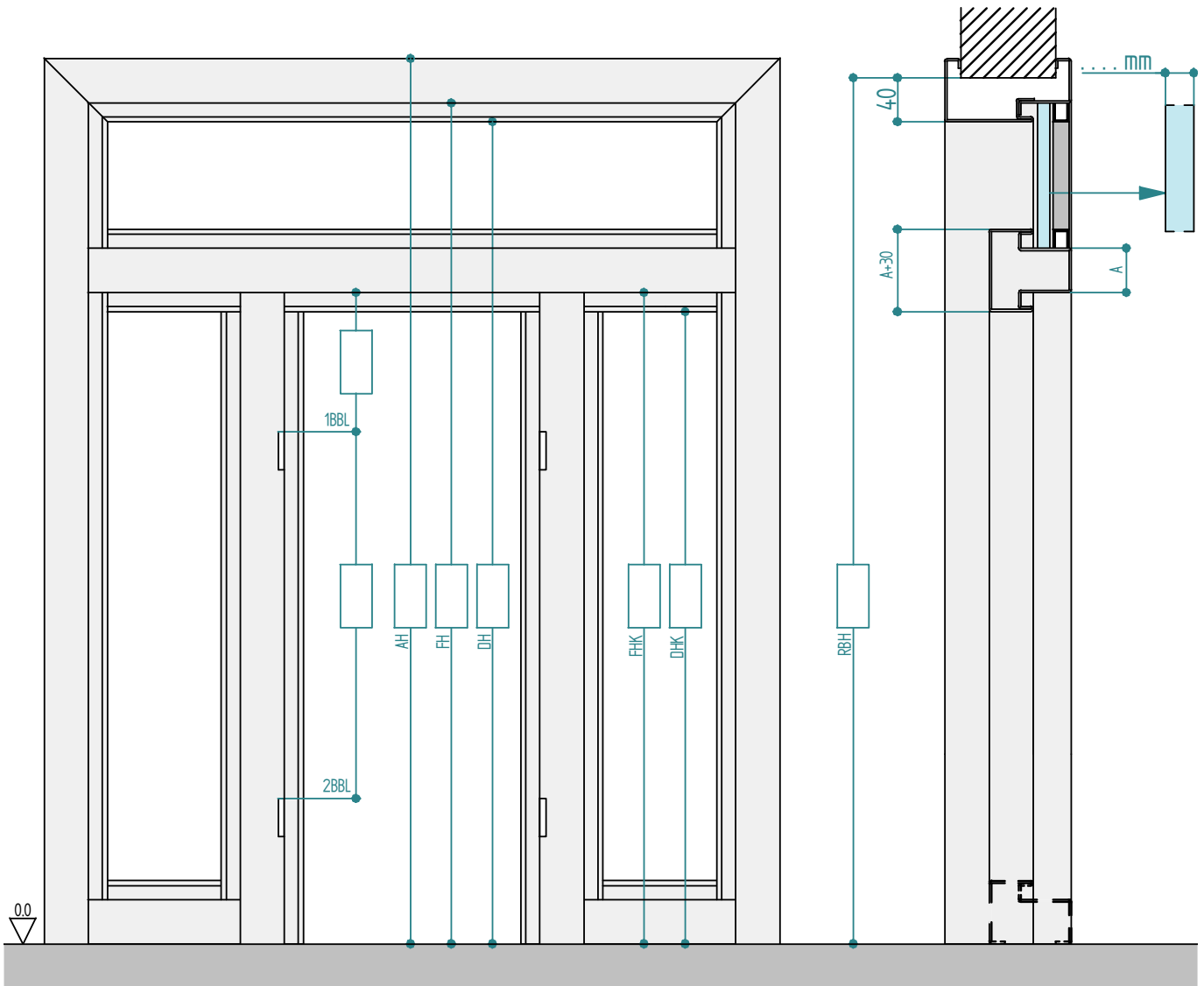


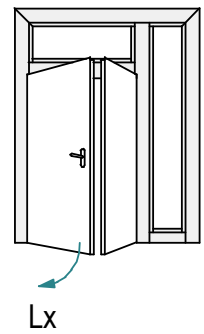
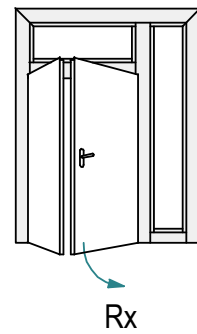
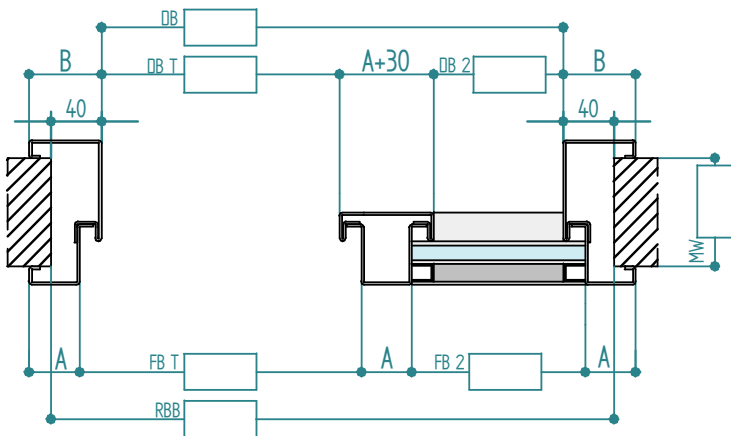
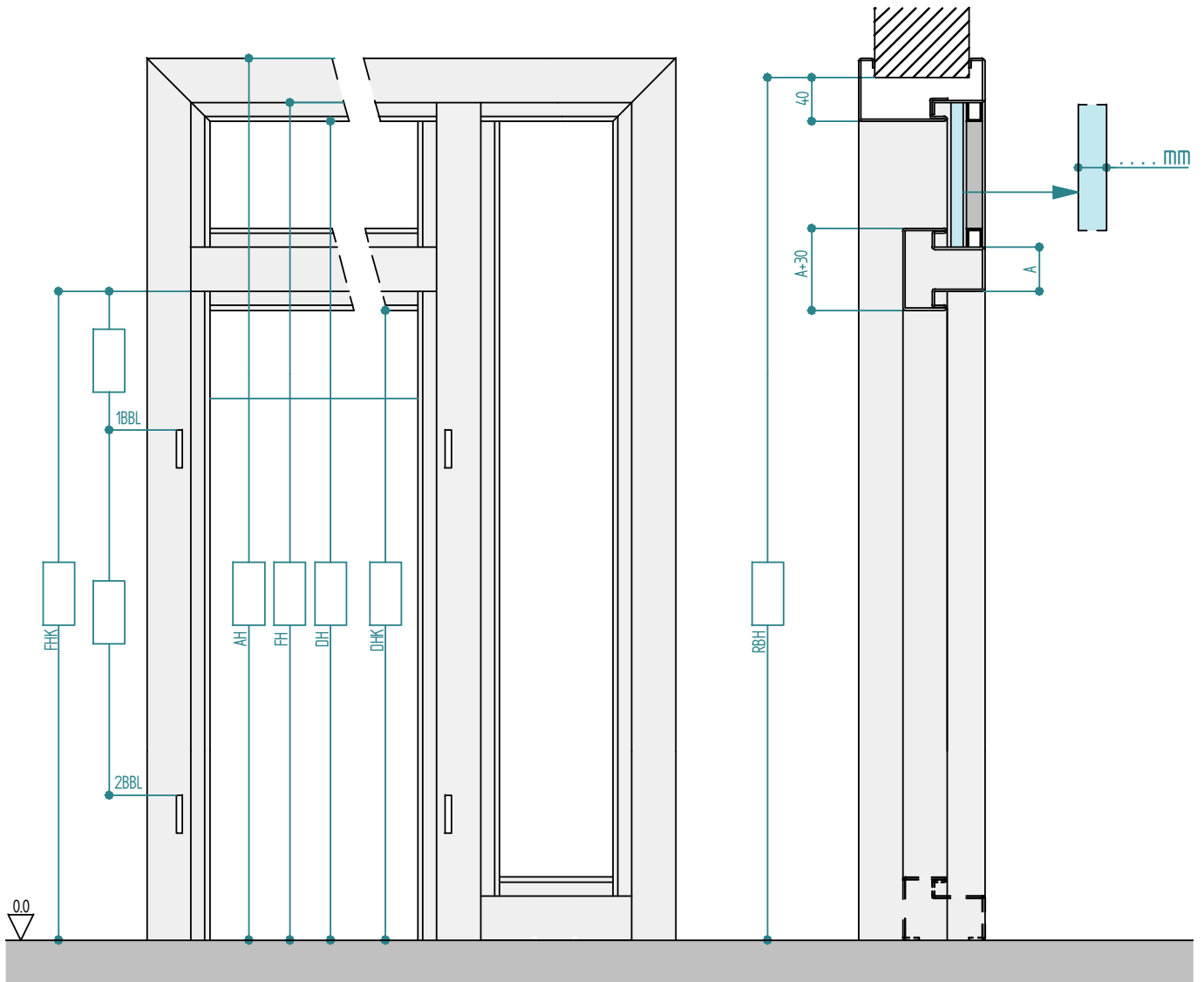


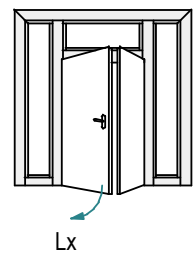
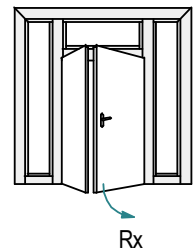
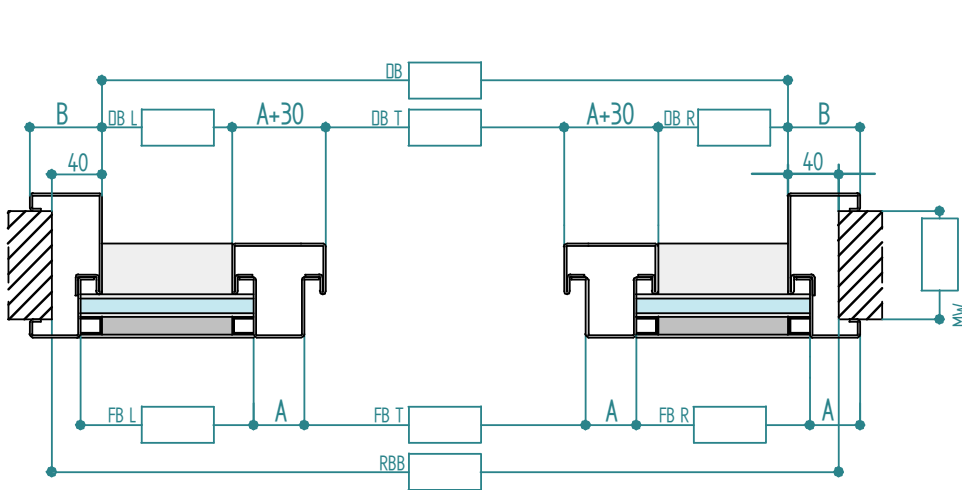
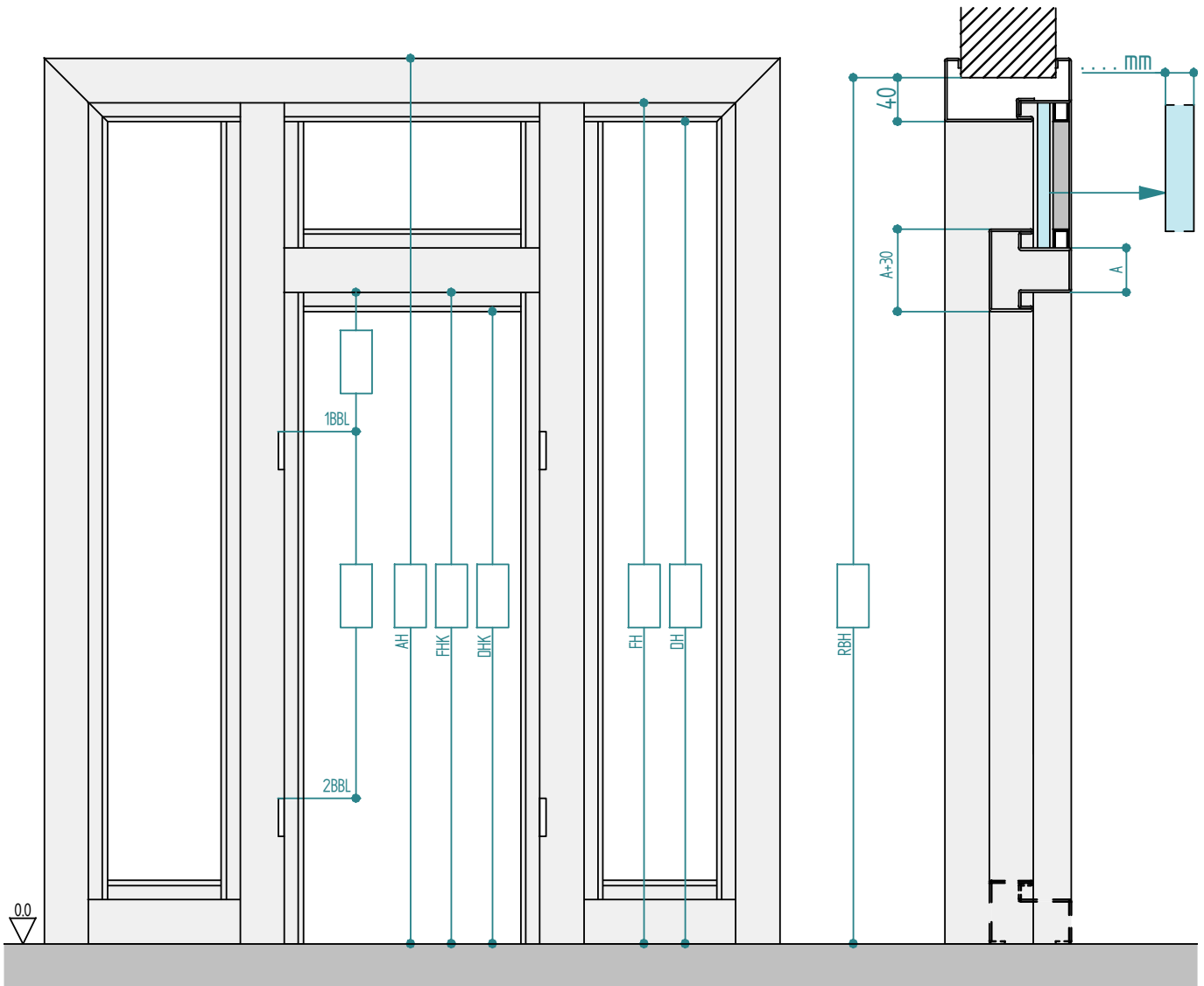
Rx

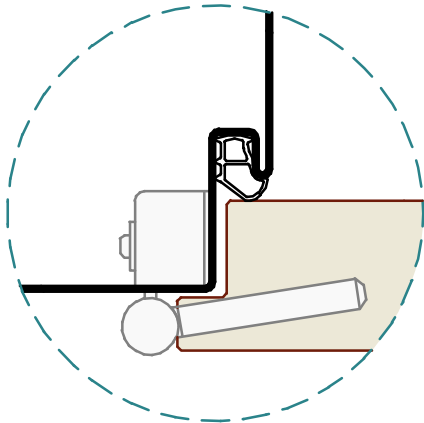


Lx

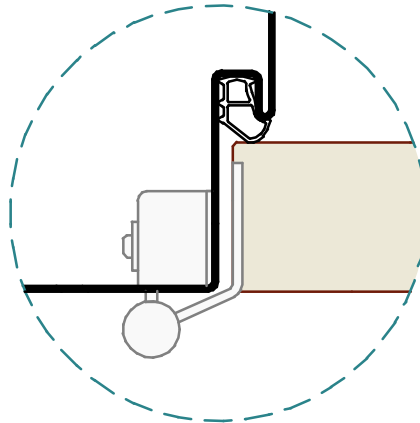




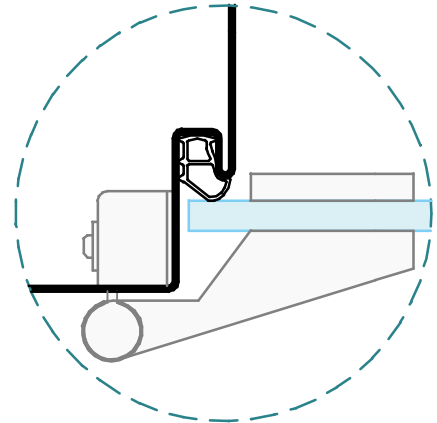




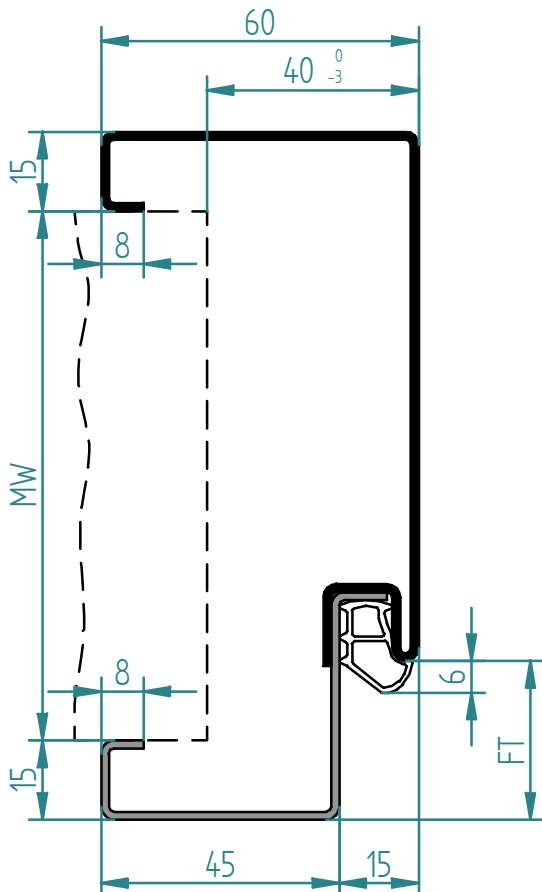
gefälztes Türblatt
 porta a battuta
 rebated door



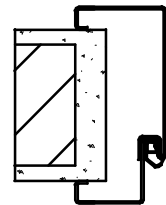
stumpfes Türblatt
 porta a filo senza battuta
 flush door



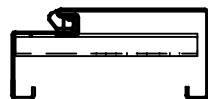
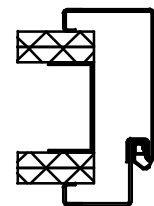
Ganzglastür
 porta in cristallo
 glass door



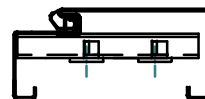
Montage auf fertiger Wand
 montaggio su parete finita
 fitting on finished wall



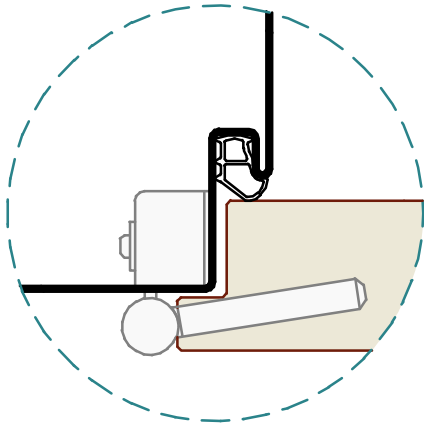
Montage auf Gipswand
 montaggio su parete
 in cartongesso
 fitting on stud/gypsum wall



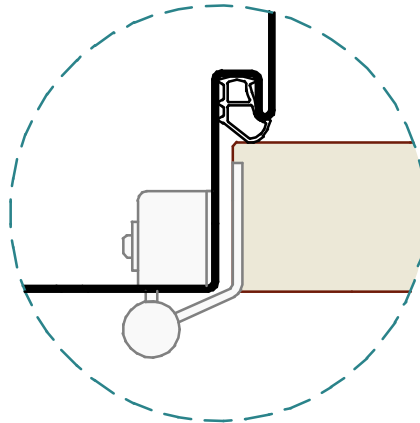
Befestigung Hutanker S2+TZ
 fissaggio staffa ad "U" S2+TZ
 fitting with "U" bracket S2+TZ



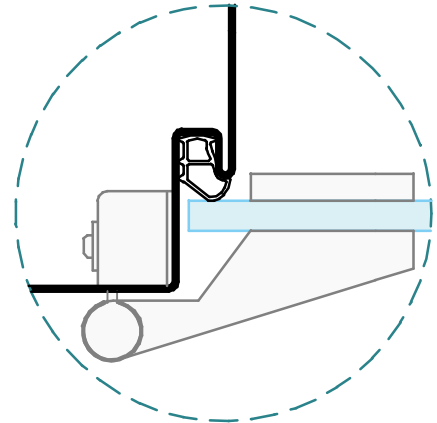
Befestigung Universalanker
 fissaggio staffa universale
 fitting with universal bracket



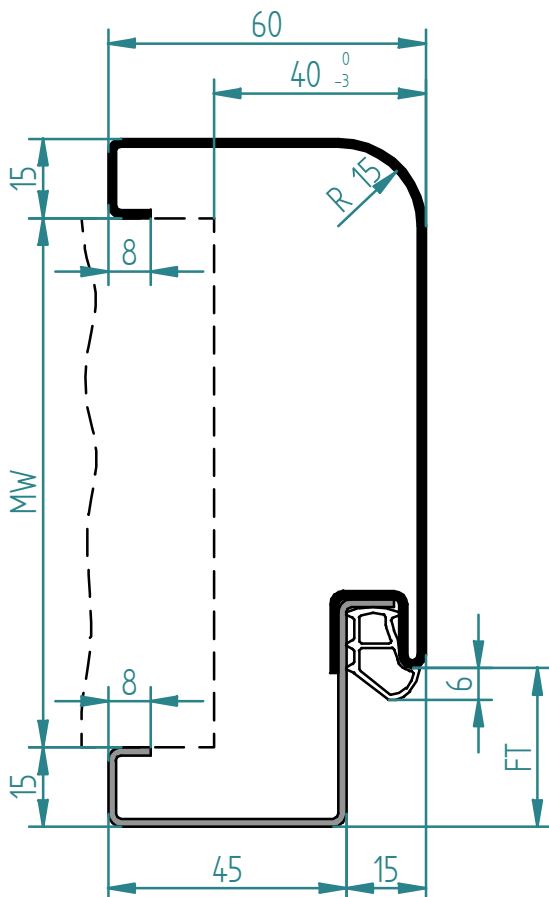
gefälztes Türblatt
 porta a battuta
 rebated door



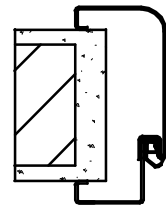
stumpfes Türblatt
 porta a filo senza battuta
 flush door



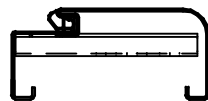
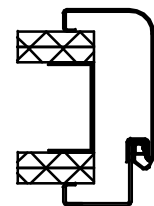
Ganzglastür
 porta in cristallo
 glass door



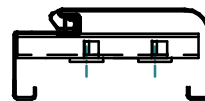
Montage auf fertiger Wand
 montaggio su parete finita
 fitting on finished wall



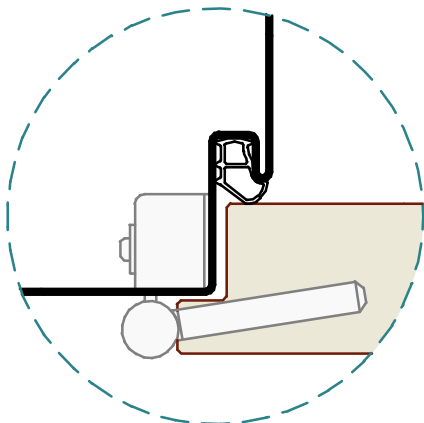
Montage auf Gipswand
 montaggio su parete
 in cartongesso
 fitting on stud/gypsum wall



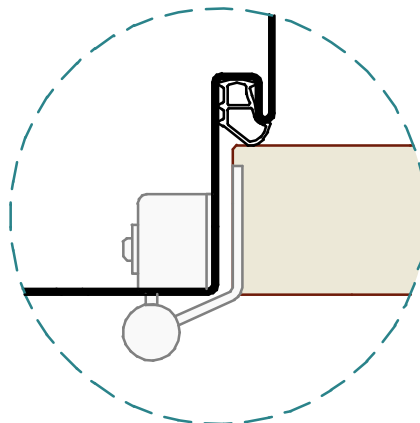
Befestigung Hutanker S2+TZ
 fissaggio staffa ad "U" S2+TZ
 fitting with "U" bracket S2+TZ



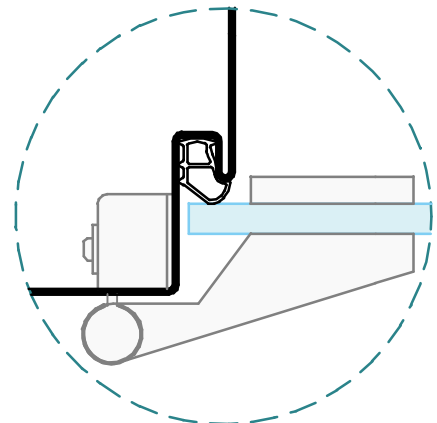
Befestigung Universalanker
 fissaggio staffa universale
 fitting with universal bracket



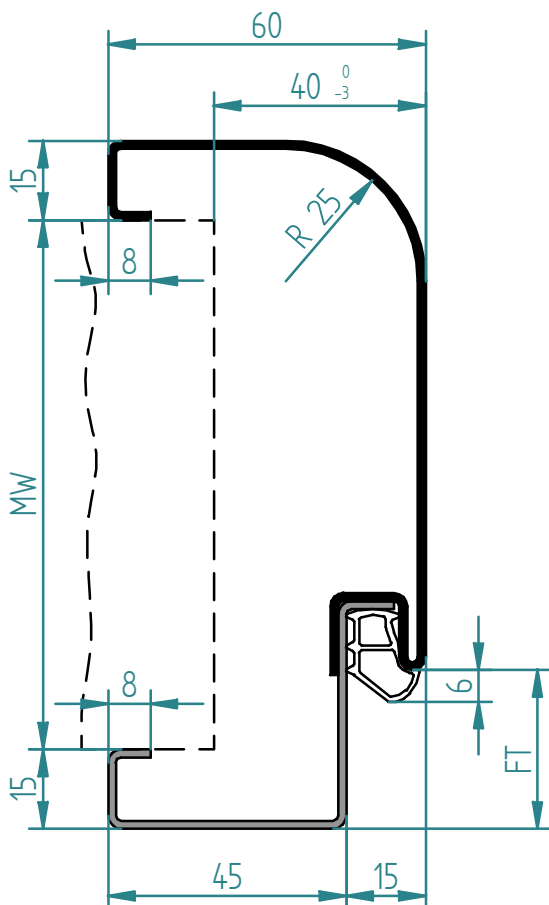
gefälztes Türblatt
 porta a battuta
 rebated door



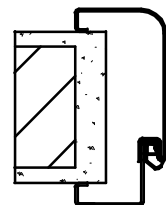
stumpfes Türblatt
 porta a filo senza battuta
 flush door



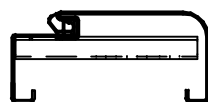
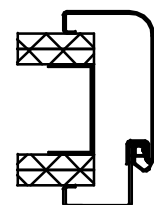
Ganzglastür
 porta in cristallo
 glass door



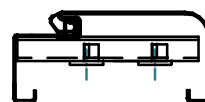
Montage auf fertiger Wand
 montaggio su parete finita
 fitting on finished wall



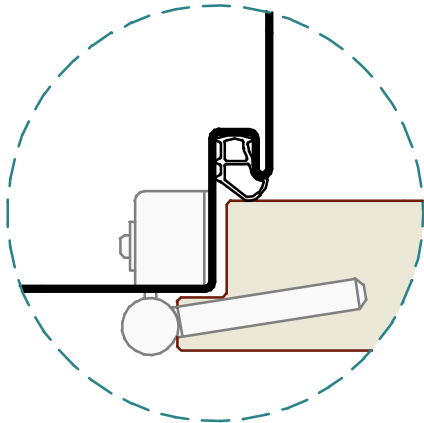
Montage auf Gipswand
 montaggio su parete
 in cartongesso
 fitting on stud/gypsum wall



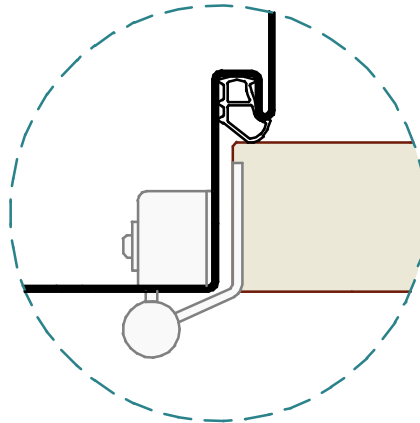
Befestigung Hutanker S2+TZ
 fissaggio staffa ad "U" S2+TZ
 fitting with "U" bracket S2+TZ



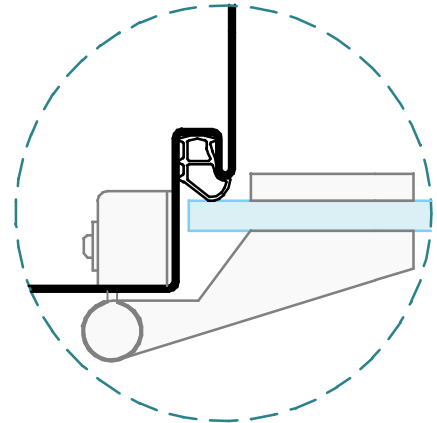
Befestigung Universalanker
 fissaggio staffa universale
 fitting with universal bracket



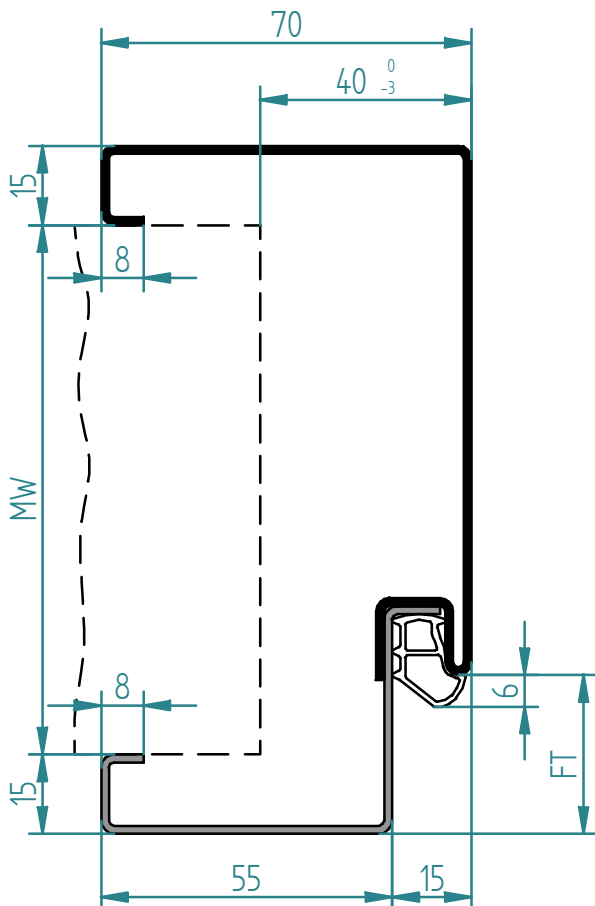
gefälztes Türblatt
 porta a battuta
 rebated door



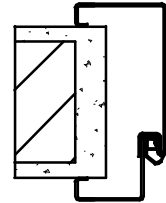
stumpfes Türblatt
 porta a filo senza battuta
 flush door



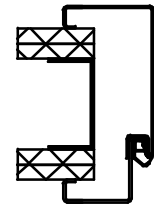
Ganzglastür
 porta in cristallo
 glass door



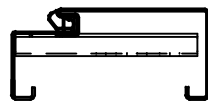
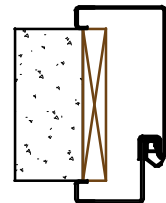
Montage auf fertiger Wand
 montaggio su parete finita
 fitting on finished wall



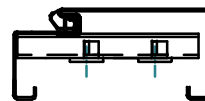
Montage auf Gipswand
 montaggio su parete
 in cartongesso
 fitting on stud/gypsum wall



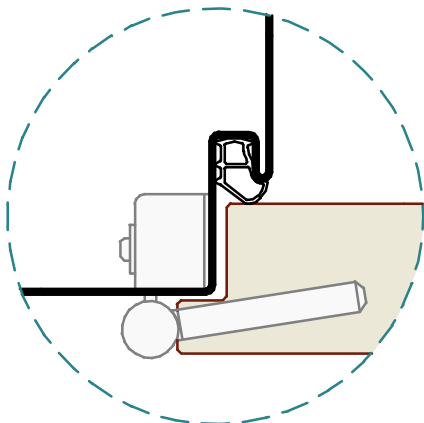
Montage auf Holzblindrahmen
 montaggio su falso telaio
 fitting on wooden subframe



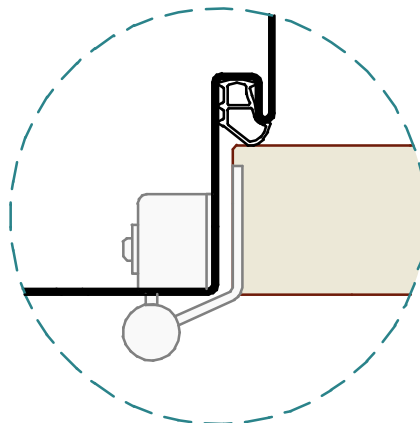
Befestigung Hutanker S2+TZ
 fissaggio staffa ad "U" S2+TZ
 fitting with "U" bracket S2+TZ



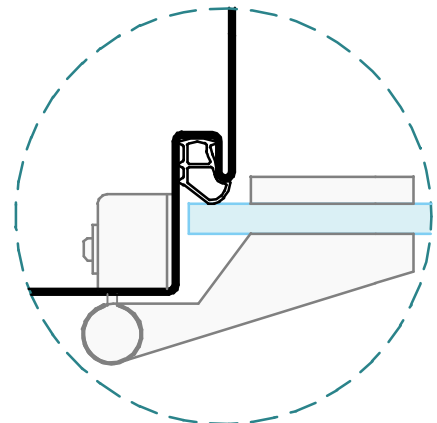
Befestigung Universalanker
 fissaggio staffa universale
 fitting with universal bracket



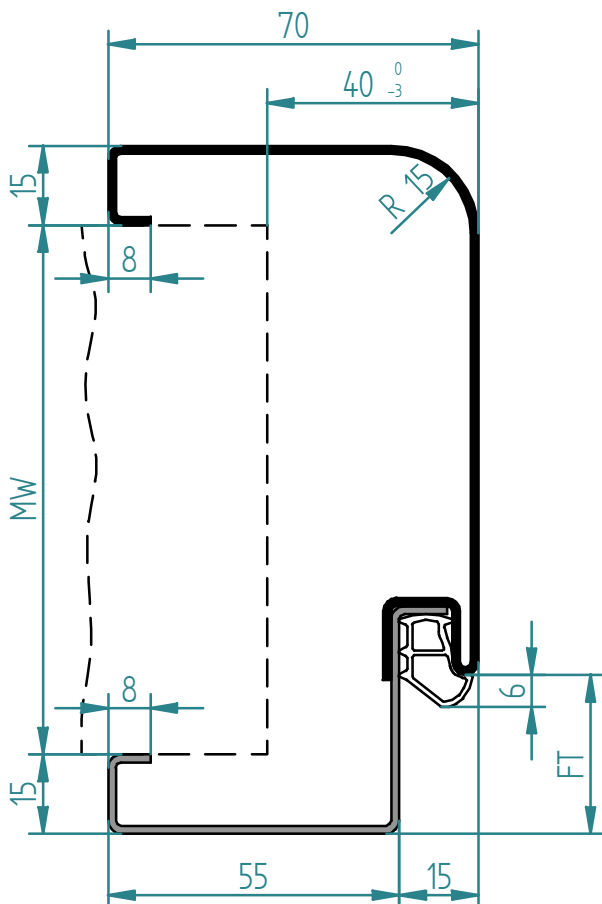
gefälztes Türblatt
 porta a battuta
 rebated door



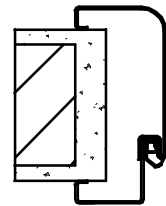
stumpfes Türblatt
 porta a filo senza battuta
 flush door



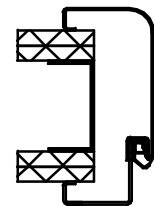
Ganzglastür
 porta in cristallo
 glass door



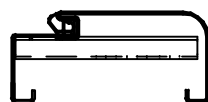
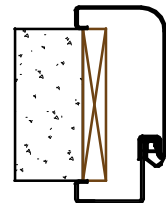
Montage auf fertiger Wand
 montaggio su parete finita
 fitting on finished wall



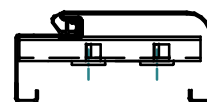
Montage auf Gipswand
 montaggio su parete
 in cartongesso
 fitting on stud/gypsum wall



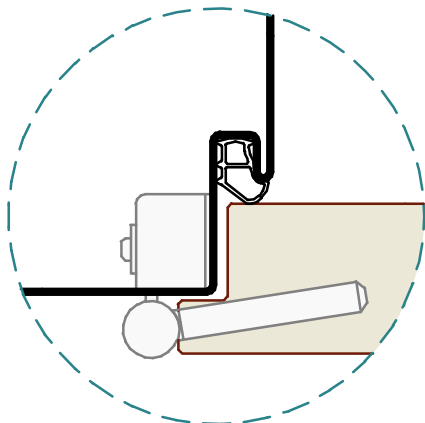
Montage auf Holzblindrahmen
 montaggio su falso telaio
 fitting on wooden subframe



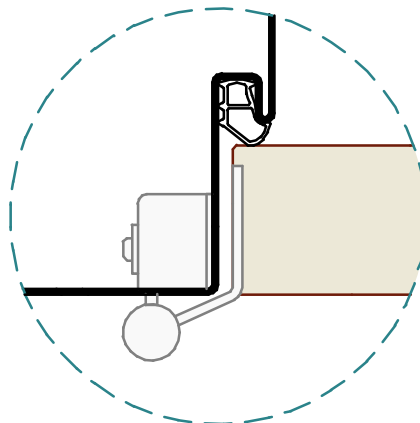
Befestigung Hutanker S2+TZ
 fissaggio staffa ad "U" S2+TZ
 fitting with "U" bracket S2+TZ



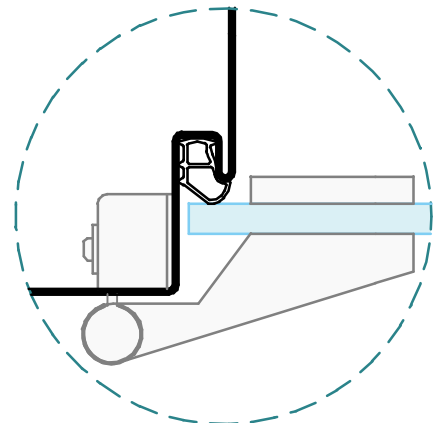
Befestigung Universalanker
 fissaggio staffa universale
 fitting with universal bracket



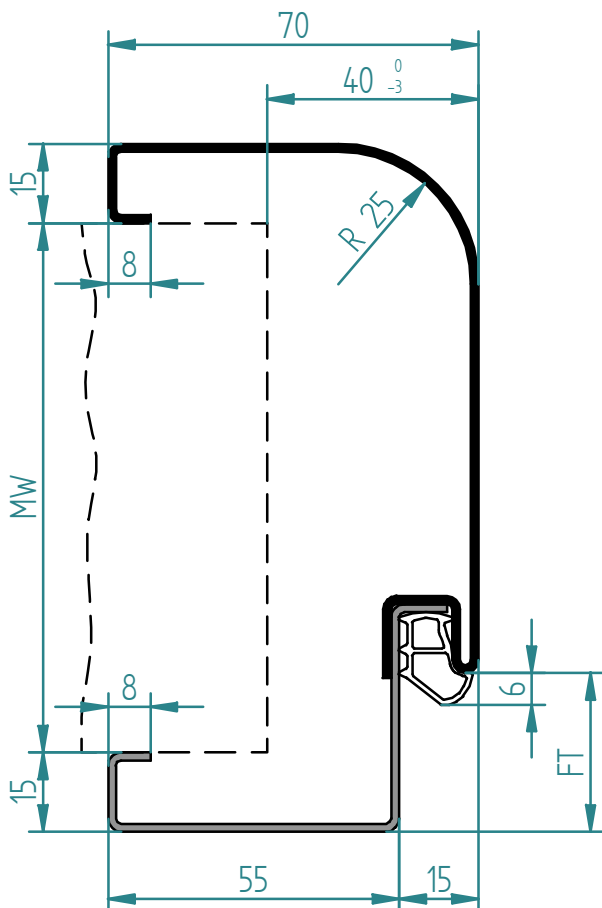
gefälztes Türblatt
 porta a battuta
 rebated door



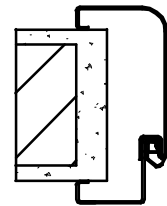
stumpfes Türblatt
 porta a filo senza battuta
 flush door



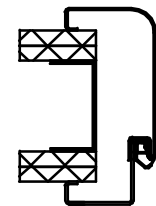
Ganzglastür
 porta in cristallo
 glass door



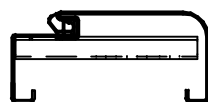
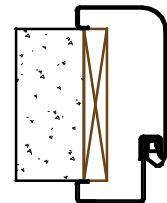
Montage auf fertiger Wand
 montaggio su parete finita
 fitting on finished wall



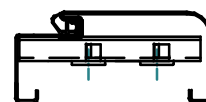
Montage auf Gipswand
 montaggio su parete
 in cartongesso
 fitting on stud/gypsum wall



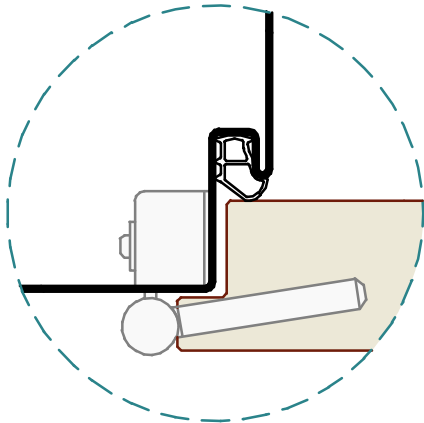
Montage auf Holzblindrahmen
 montaggio su falso telaio
 fitting on wooden subframe



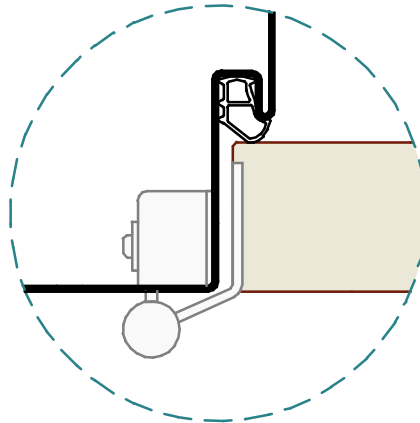
Befestigung Hutanker S2+TZ
 fissaggio staffa ad "U" S2+TZ
 fitting with "U" bracket S2+TZ



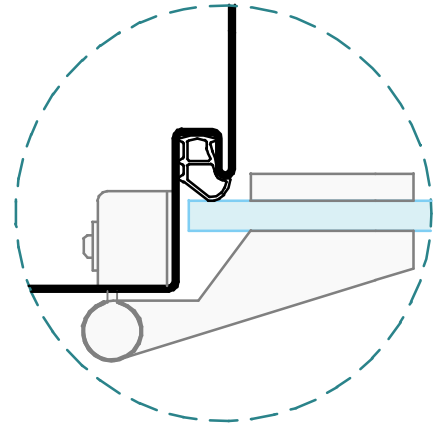
Befestigung Universalanker
 fissaggio staffa universale
 fitting with universal bracket



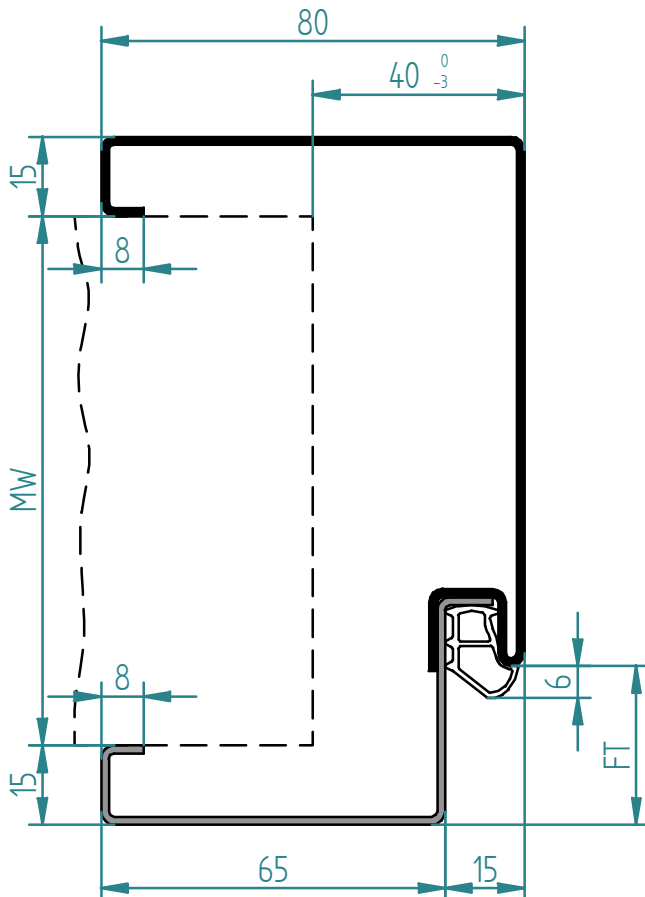
gefälztes Türblatt
 porta a battuta
 rebated door



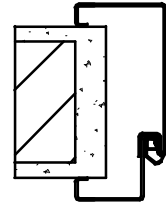
stumpfes Türblatt
 porta a filo senza battuta
 flush door



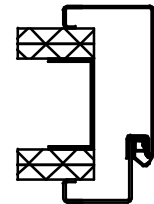
Ganzglastür
 porta in cristallo
 glass door



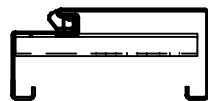
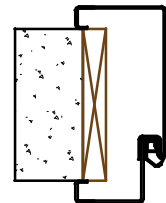
Montage auf fertiger Wand
 montaggio su parete finita
 fitting on finished wall



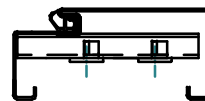
Montage auf Gipswand
 montaggio su parete
 in cartongesso
 fitting on stud/gypsum wall



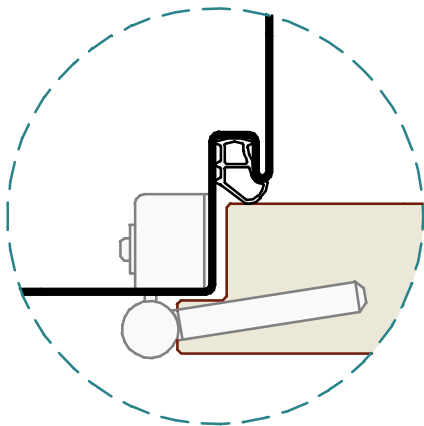
Montage auf Holzblindrahmen
 montaggio su falso telaio
 fitting on wooden subframe



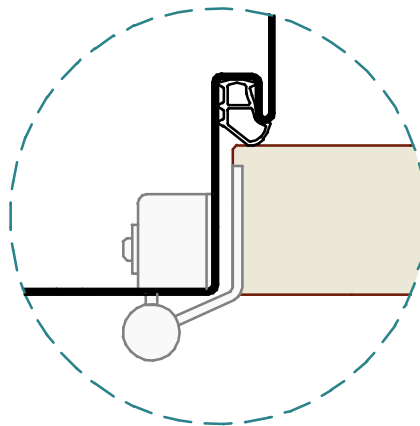
Befestigung Hutanker S2+TZ
 fissaggio staffa ad "U" S2+TZ
 fitting with "U" bracket S2+TZ



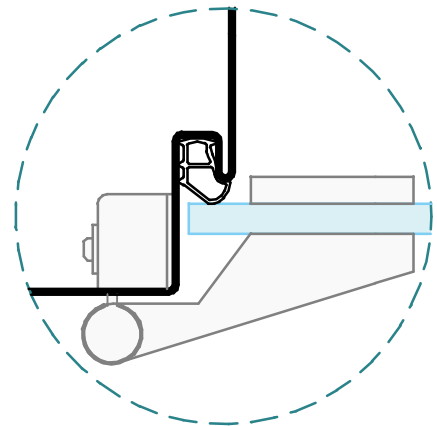
Befestigung Universalanker
 fissaggio staffa universale
 fitting with universal bracket



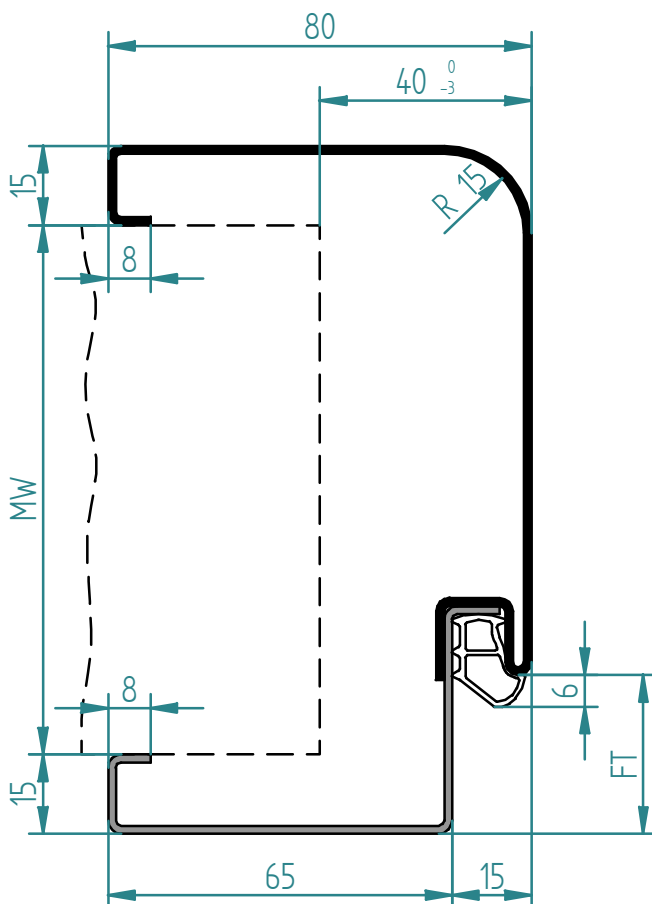
gefälztes Türblatt
 porta a battuta
 rebated door



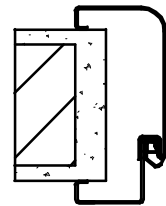
stumpfes Türblatt
 porta a filo senza battuta
 flush door



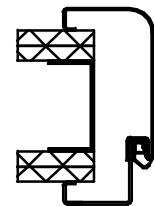
Ganzglastür
 porta in cristallo
 glass door



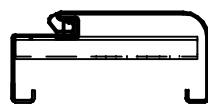
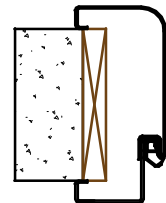
Montage auf fertiger Wand
 montaggio su parete finita
 fitting on finished wall



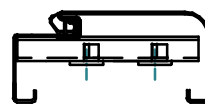
Montage auf Gipswand
 montaggio su parete
 in cartongesso
 fitting on stud/gypsum wall



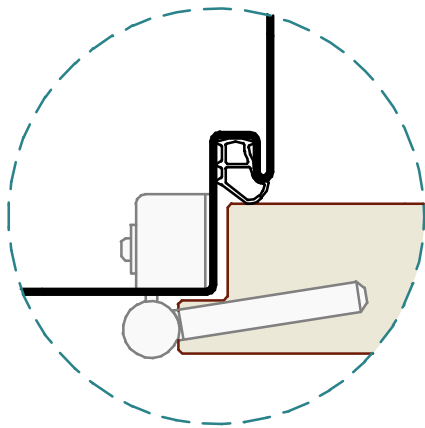
Montage auf Holzblindrahmen
 montaggio su falso telaio
 fitting on wooden subframe



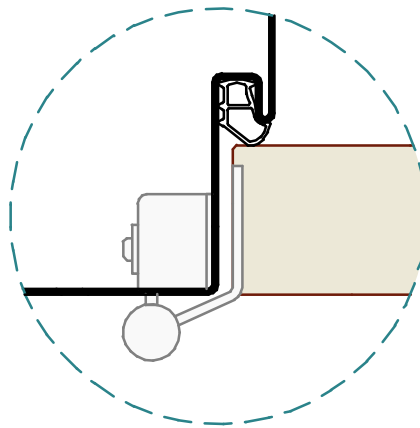
Befestigung Hutanker S2+TZ
 fissaggio staffa ad "U" S2+TZ
 fitting with "U" bracket S2+TZ



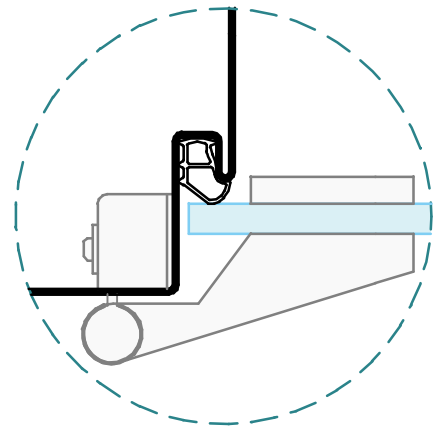
Befestigung Universalanker
 fissaggio staffa universale
 fitting with universal bracket



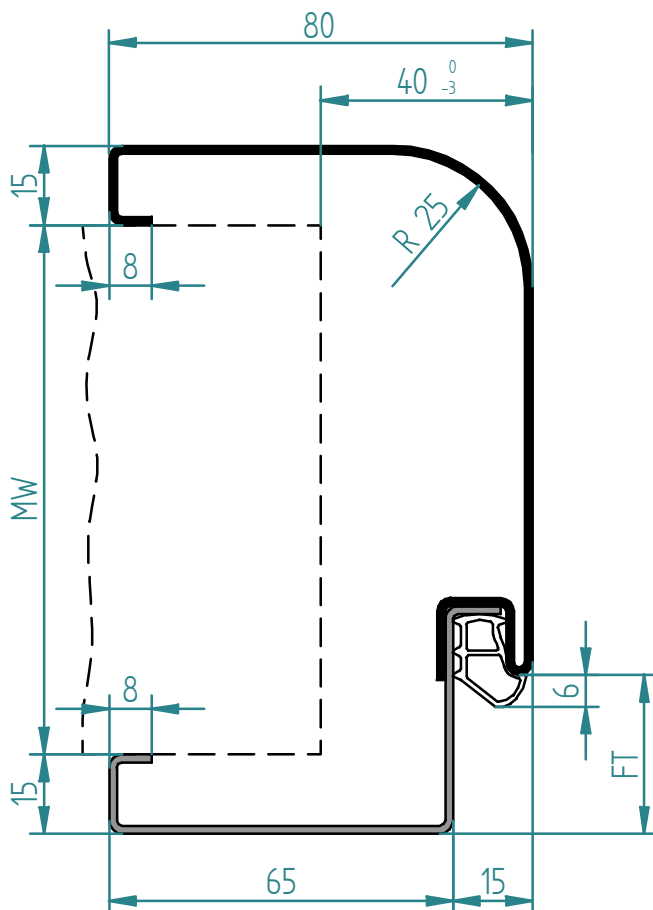
gefälztes Türblatt
porta a battuta
rebated door



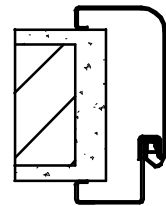
stumpfes Türblatt
porta a filo senza battuta
flush door



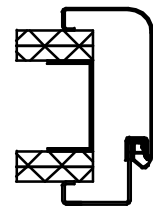
Ganzglastür
porta in cristallo
glass door



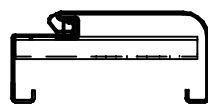
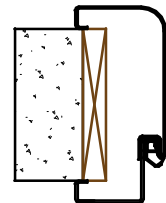
Montage auf fertiger Wand
montaggio su parete finita
fitting on finished wall



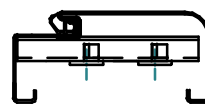
Montage auf Gipswand
montaggio su parete
in cartongesso
fitting on stud/gypsum wall



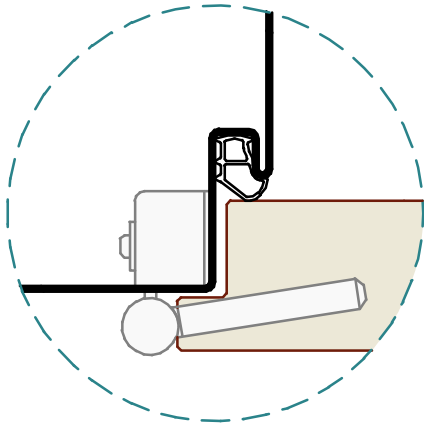
Montage auf Holzblindrahmen
montaggio su falso telaio
fitting on wooden subframe



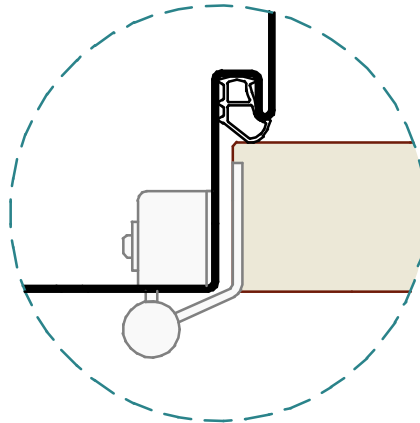
Befestigung Hutanker S2+TZ
fissaggio staffa ad "U" S2+TZ
fitting with "U" bracket S2+TZ



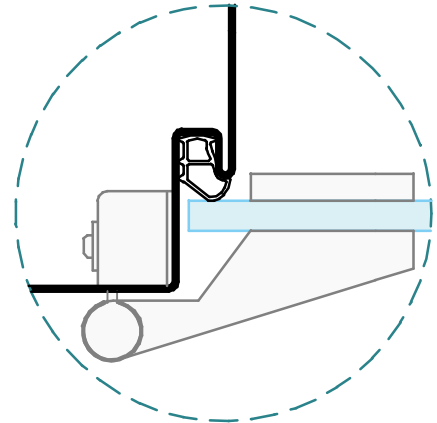
Befestigung Universalanker
fissaggio staffa universale
fitting with universal bracket



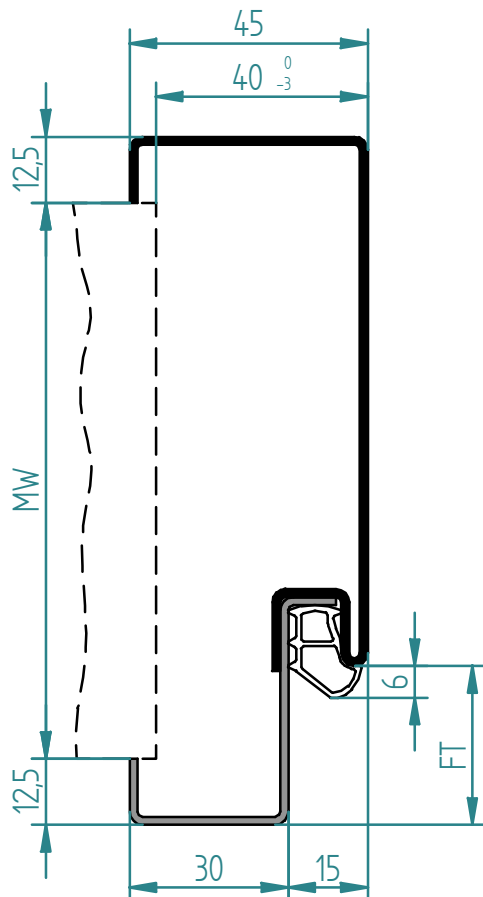
gefälztes Türblatt
 porta a battuta
 rebated door



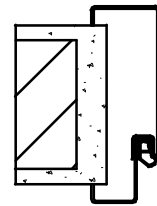
stumpfes Türblatt
 porta a filo senza battuta
 flush door



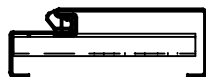
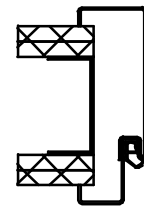
Ganzglastür
 porta in cristallo
 glass door



Montage auf fertiger Wand
 montaggio su parete finita
 fitting on finished wall



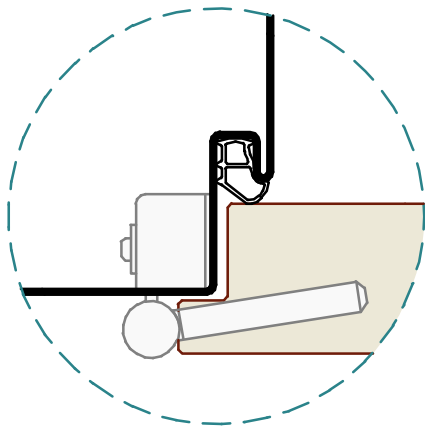
Montage auf Gipswand
 montaggio su parete
 in cartongesso
 fitting on stud/gypsum wall



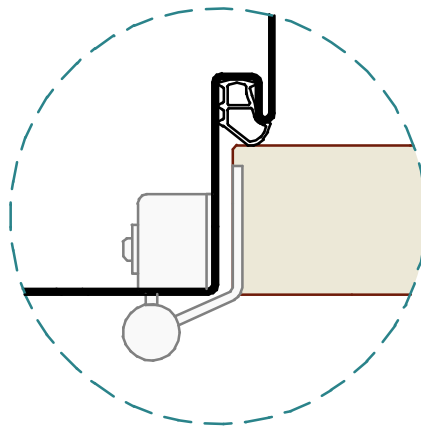
Befestigung Hutanker S2+TZ
 fissaggio staffa ad "U" S2+TZ
 fitting with "U" bracket S2+TZ



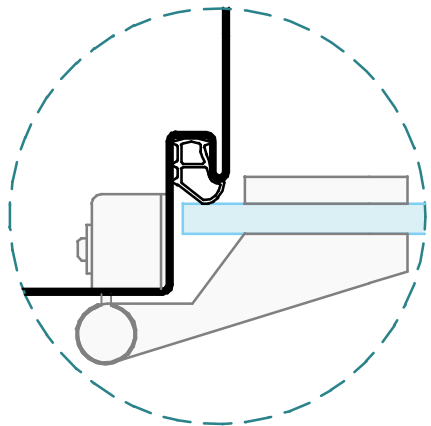
Befestigung Universalanker
 fissaggio staffa universale
 fitting with universal bracket



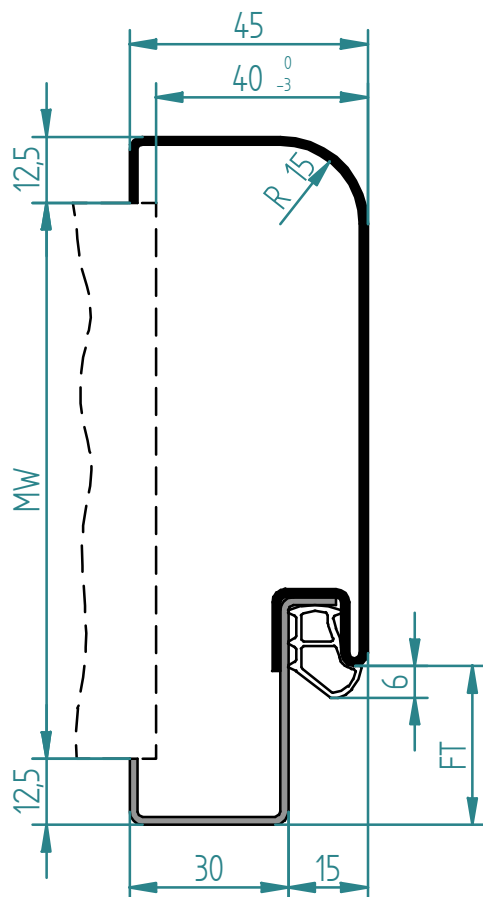
gefälztes Türblatt
 porta a battuta
 rebated door



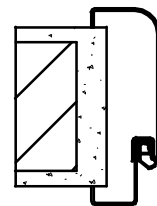
stumpfes Türblatt
 porta a filo senza battuta
 flush door



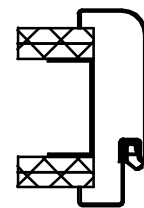
Ganzglastür
 porta in cristallo
 glass door



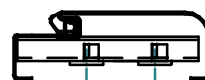
Montage auf fertiger Wand
 montaggio su parete finita
 fitting on finished wall



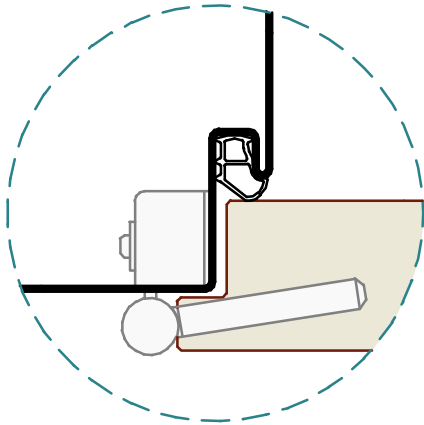
Montage auf Gipswand
 montaggio su parete
 in cartongesso
 fitting on stud/gypsum wall



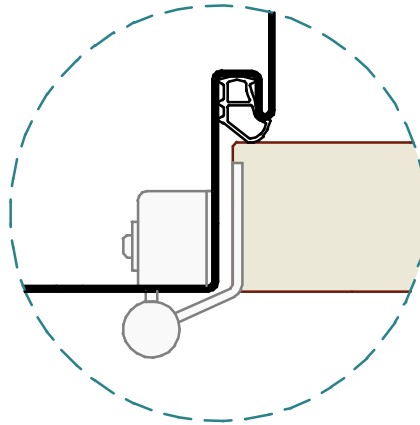
Befestigung Hutanker S2+TZ
 fissaggio staffa ad "U" S2+TZ
 fitting with "U" bracket S2+TZ



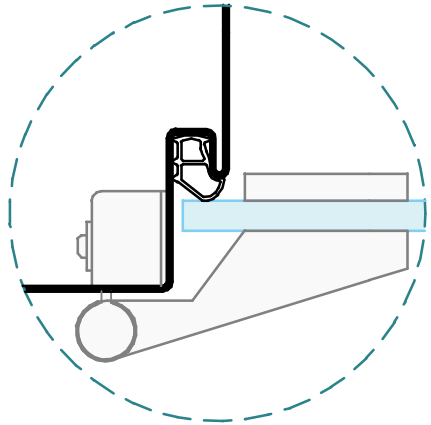
Befestigung Universalanker
 fissaggio staffa universale
 fitting with universal bracket



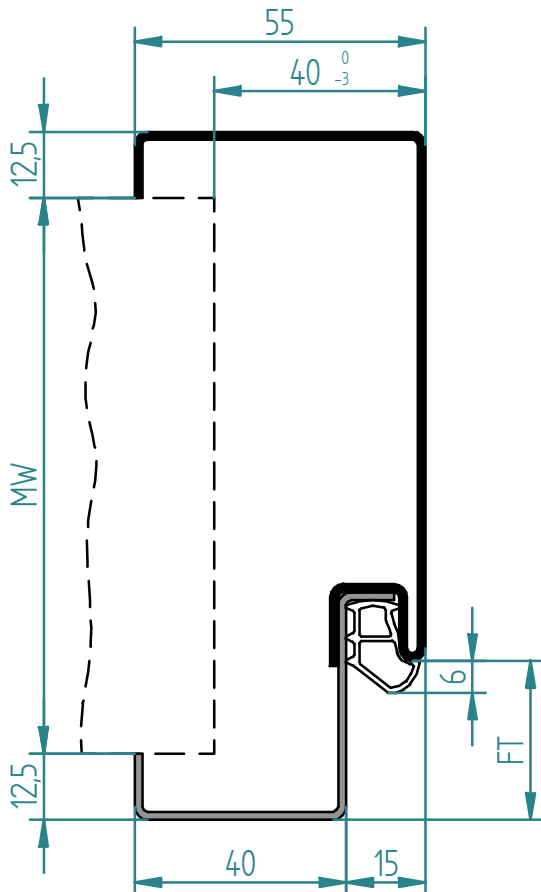
gefälztes Türblatt
 porta a battuta
 rebated door



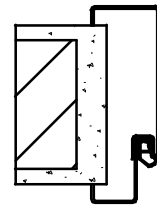
stumpfes Türblatt
 porta a filo senza battuta
 flush door



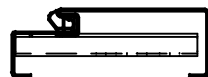
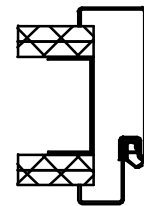
Ganzglastür
 porta in cristallo
 glass door



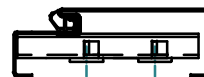
Montage auf fertiger Wand
 montaggio su parete finita
 fitting on finished wall



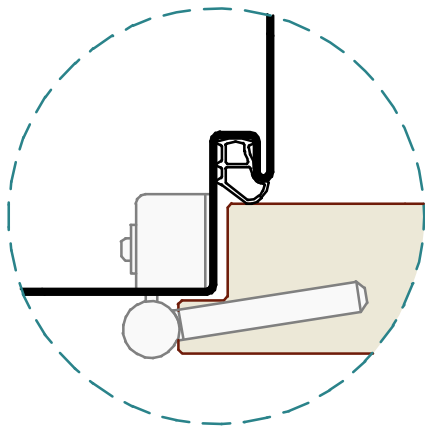
Montage auf Gipswand
 montaggio su parete
 in cartongesso
 fitting on stud/gypsum wall



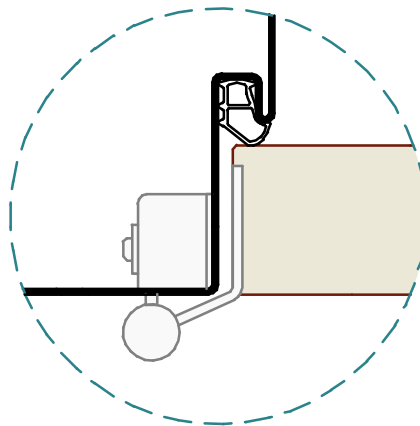
Befestigung Hutanker S2+TZ
 fissaggio staffa ad "U" S2+TZ
 fitting with "U" bracket S2+TZ



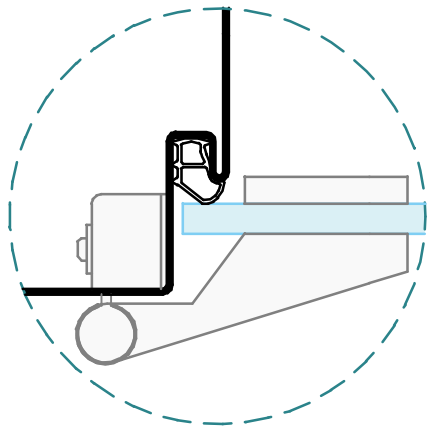
Befestigung Universalanker
 fissaggio staffa universale
 fitting with universal bracket



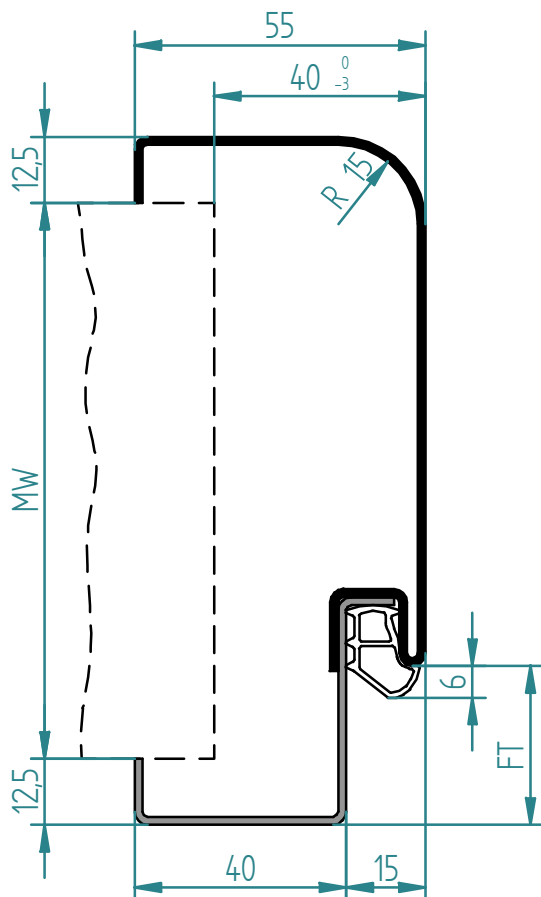
gefälztes Türblatt
 porta a battuta
 rebated door



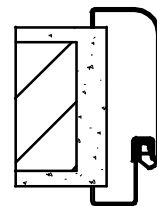
stumpfes Türblatt
 porta a filo senza battuta
 flush door



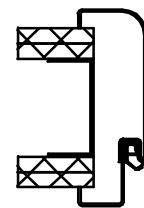
Ganzglastür
 porta in cristallo
 glass door



Montage auf fertiger Wand
 montaggio su parete finita
 fitting on finished wall



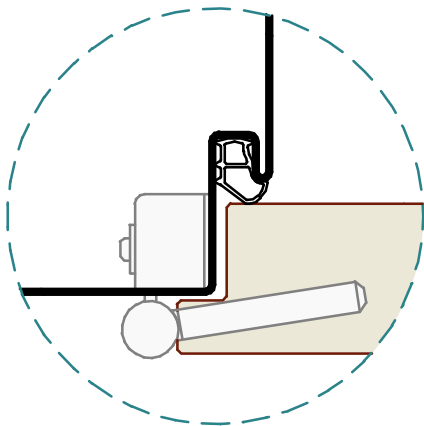
Montage auf Gipswand
 montaggio su parete
 in cartongesso
 fitting on stud/gypsum wall



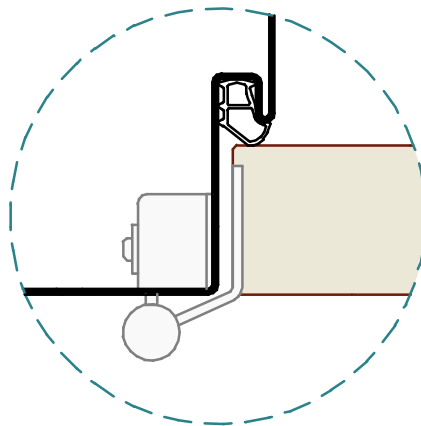
Befestigung Hutanker S2+TZ
 fissaggio staffa ad "U" S2+TZ
 fitting with "U" bracket S2+TZ



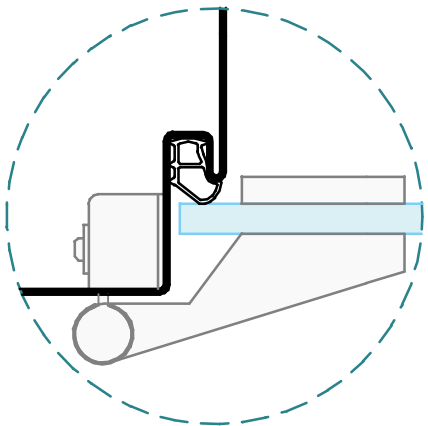
Befestigung Universalanker
 fissaggio staffa universale
 fitting with universal bracket



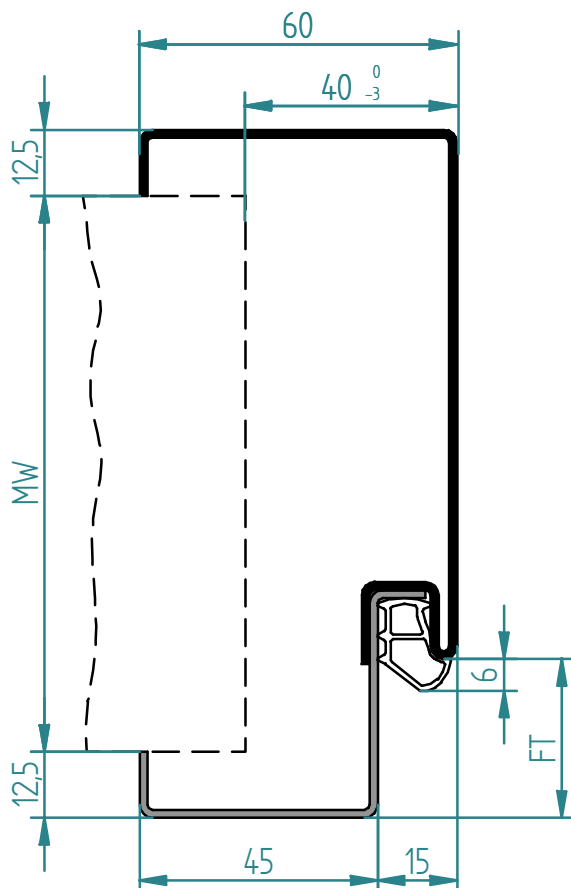
gefälztes Türblatt
 porta a battuta
 rebated door



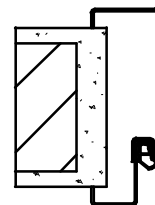
stumpfes Türblatt
 porta a filo senza battuta
 flush door



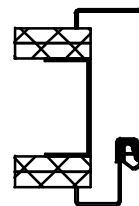
Ganzglastür
 porta in cristallo
 glass door



Montage auf fertiger Wand
 montaggio su parete finita
 fitting on finished wall



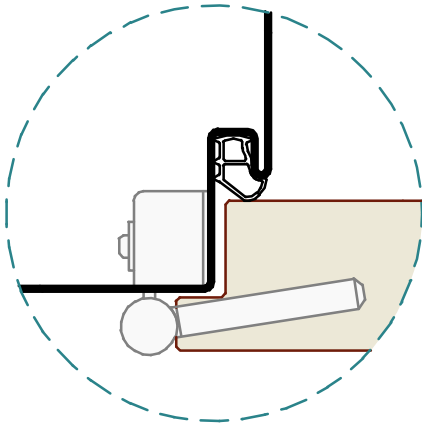
Montage auf Gipswand
 montaggio su parete
 in cartongesso
 fitting on stud/gypsum wall



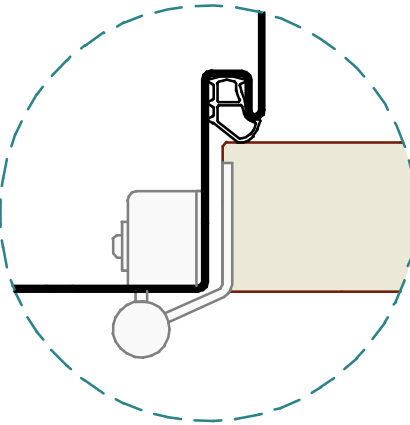
Befestigung Hutanker S2+TZ
 fissaggio staffa ad "U" S2+TZ
 fitting with "U" bracket S2+TZ



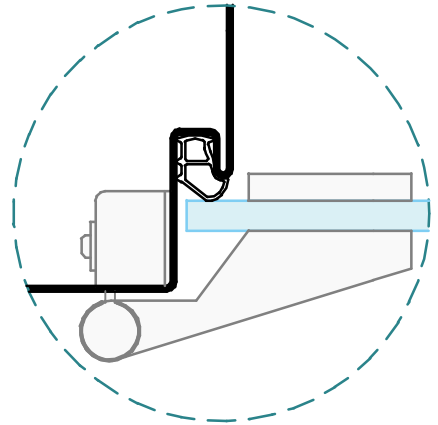
Befestigung Universalanker
 fissaggio staffa universale
 fitting with universal bracket



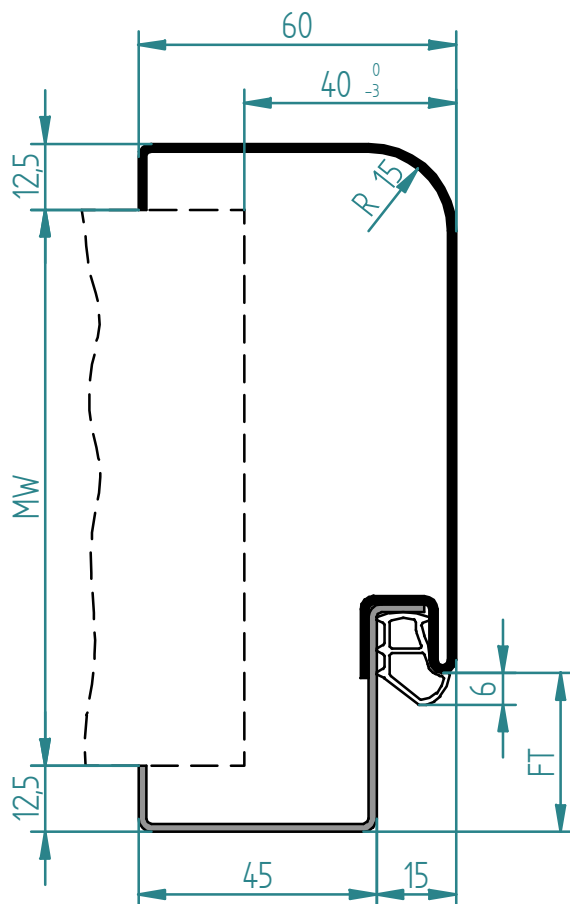
gefälztes Türblatt
 porta a battuta
 rebated door



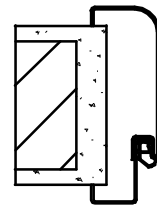
stumpfes Türblatt
 porta a filo senza battuta
 flush door



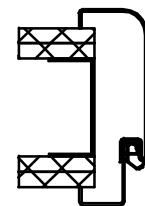
Ganzglastür
 porta in cristallo
 glass door



Montage auf fertiger Wand
 montaggio su parete finita
 fitting on finished wall



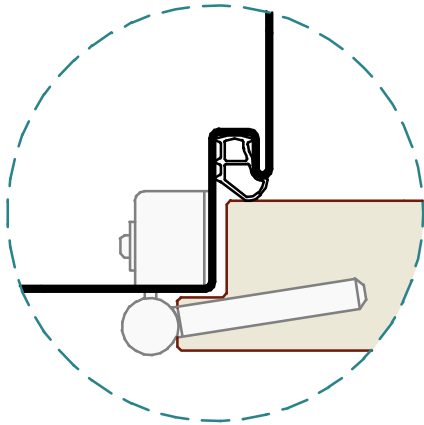
Montage auf Gipswand
 montaggio su parete
 in cartongesso
 fitting on stud/gypsum wall



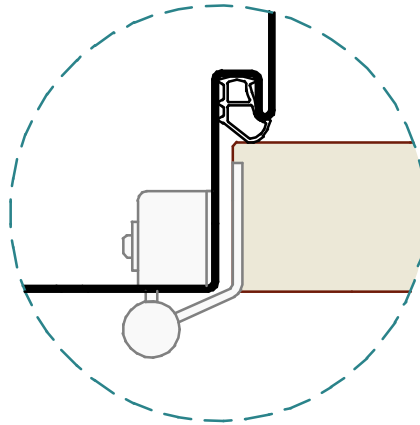
Befestigung Hutanker S2+TZ
 fissaggio staffa ad "U" S2+TZ
 fitting with "U" bracket S2+TZ



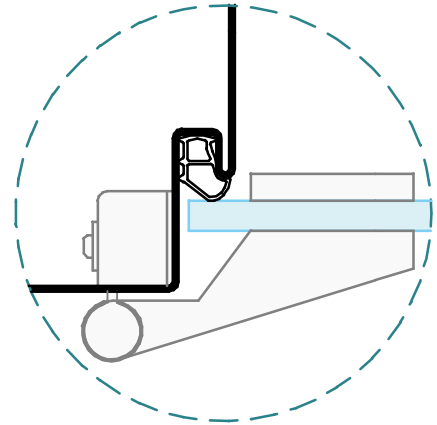
Befestigung Universalanker
 fissaggio staffa universale
 fitting with universal bracket



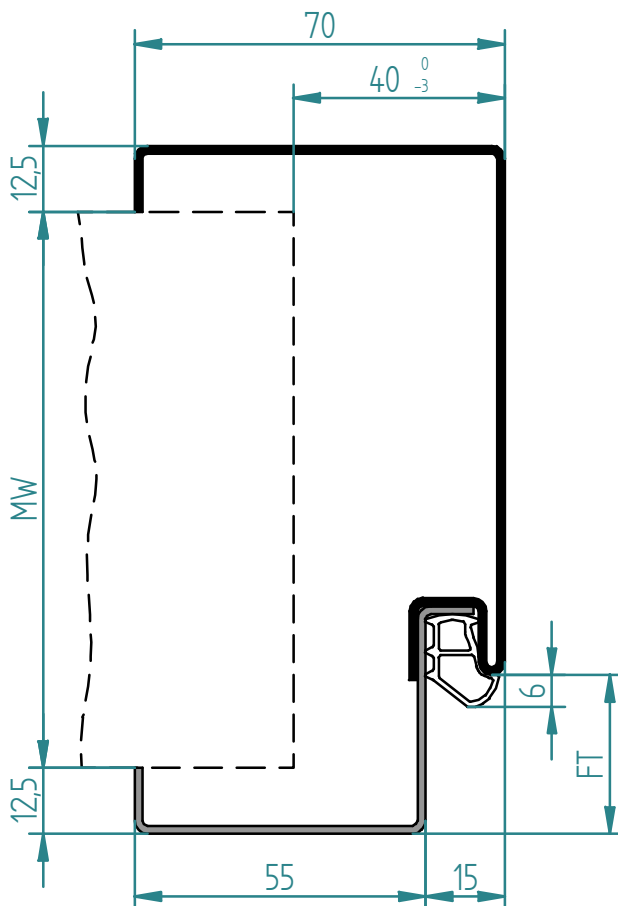
gefälztes Türblatt
 porta a battuta
 rebated door



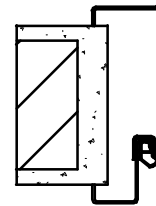
stumpfes Türblatt
 porta a filo senza battuta
 flush door



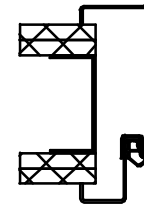
Ganzglastür
 porta in cristallo
 glass door



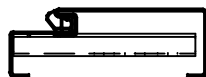
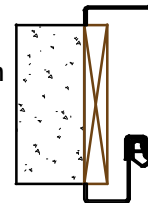
Montage auf fertiger Wand
 montaggio su parete finita
 fitting on finished wall



Montage auf Gipswand
 montaggio su parete
 in cartongesso
 fitting on stud/gypsum wall



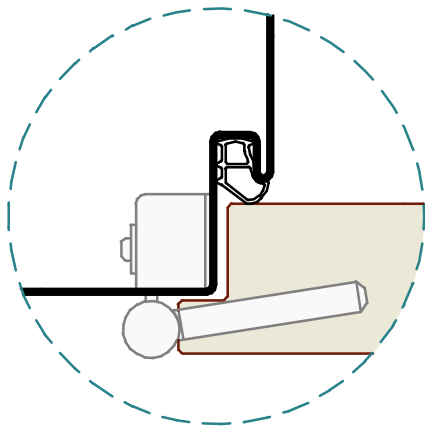
Montage auf Holzblindrahmen
 montaggio su falso telaio
 fitting on wooden subframe



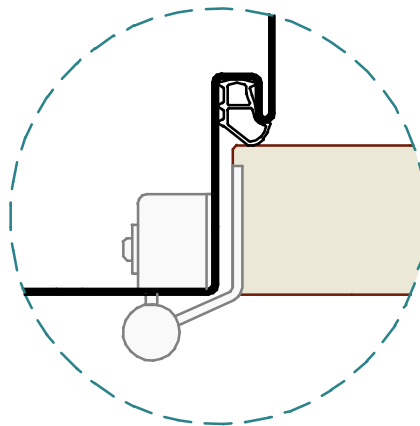
Befestigung Hutanker S2+TZ
 fissaggio staffa ad "U" S2+TZ
 fitting with "U" bracket S2+TZ



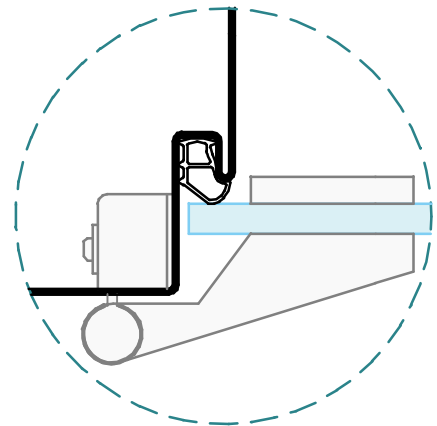
Befestigung Universalanker
 fissaggio staffa universale
 fitting with universal bracket



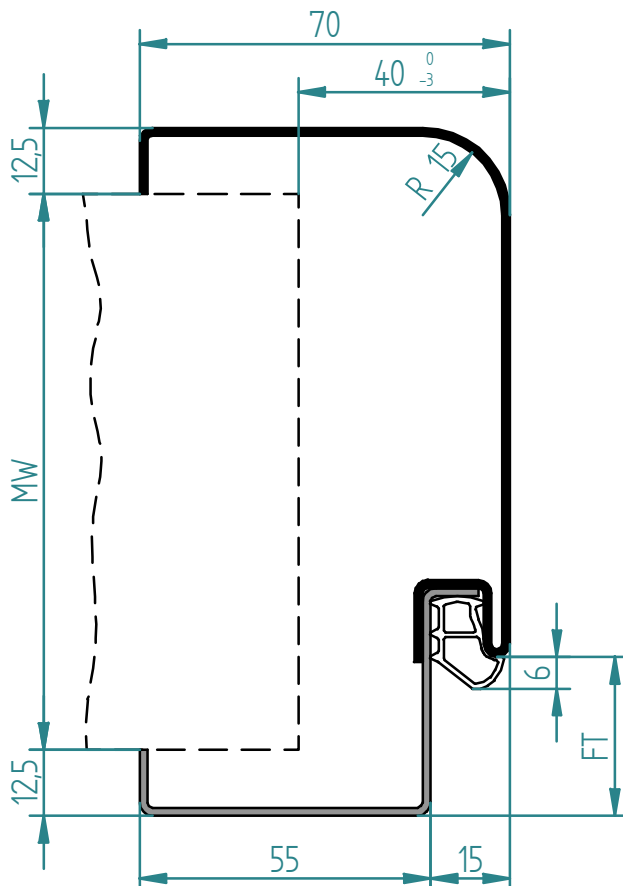
gefälztes Türblatt
 porta a battuta
 rebated door



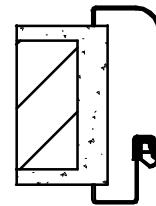
stumpfes Türblatt
 porta a filo senza battuta
 flush door



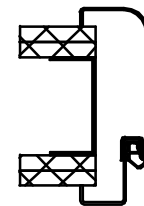
Ganzglastür
 porta in cristallo
 glass door



Montage auf fertiger Wand
 montaggio su parete finita
 fitting on finished wall



Montage auf Gipswand
 montaggio su parete
 in cartongesso
 fitting on stud/gypsum wall



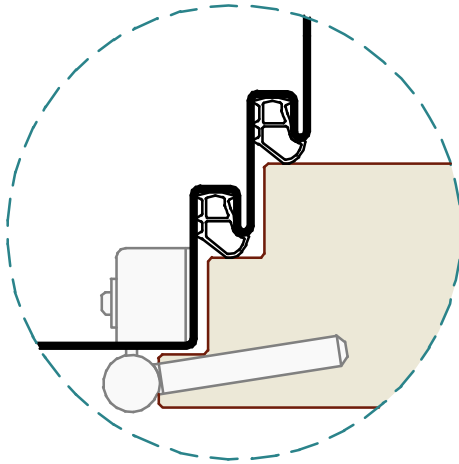
Montage auf Holzblindrahmen
 montaggio su falso telaio
 fitting on wooden subframe



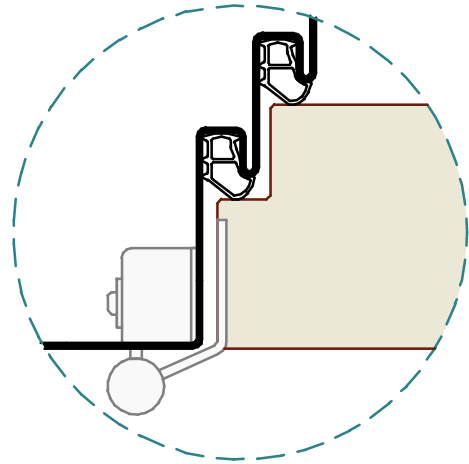
Befestigung Hutanker S2+TZ
 fissaggio staffa ad "U" S2+TZ
 fitting with "U" bracket S2+TZ



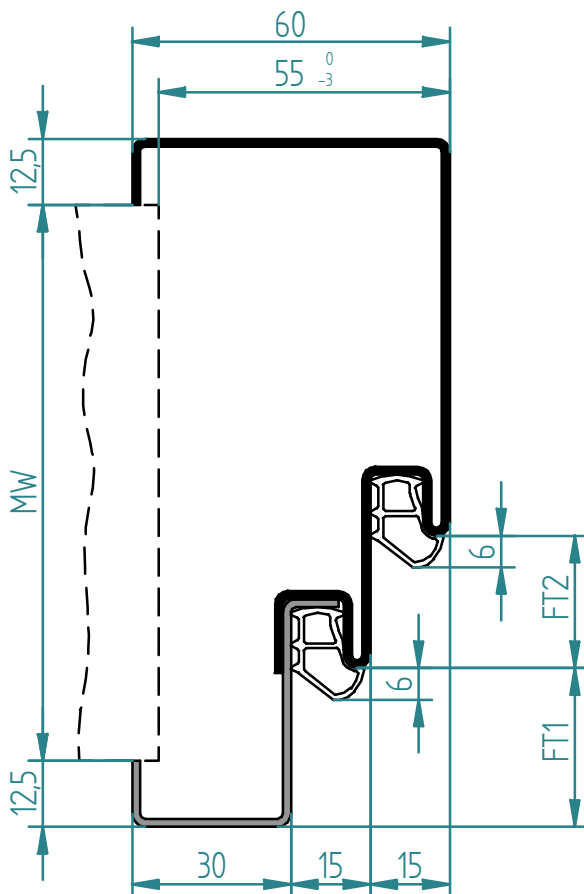
Befestigung Universalanker
 fissaggio staffa universale
 fitting with universal bracket



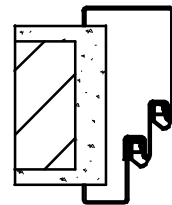
doppelt gefälztes Türblatt
 porta a doppia battuta
 double rebated door



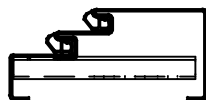
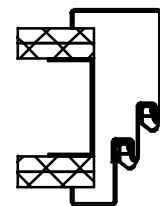
stumpf gefälztes Türblatt
 porta a filo con battuta
 flush rebated door



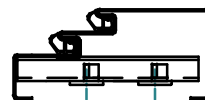
Montage auf fertiger Wand
 montaggio su parete finita
 fitting on finished wall



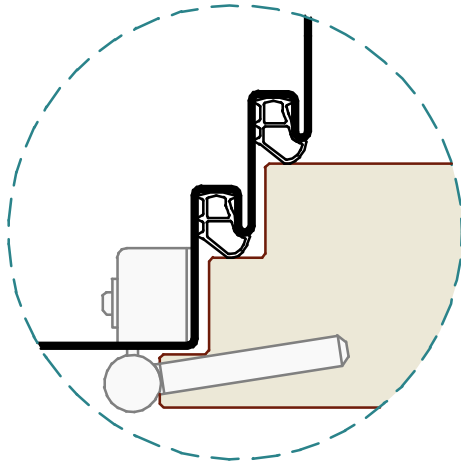
Montage auf Gipswand
 montaggio su parete
 in cartongesso
 fitting on stud/gypsum wall



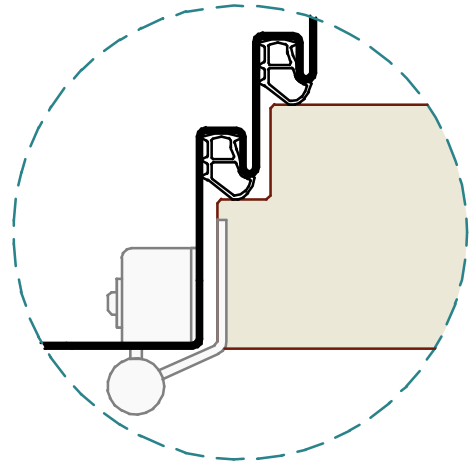
Befestigung Hutanker S2+TZ
 fissaggio staffa ad "U" S2+TZ
 fitting with "U" bracket S2+TZ



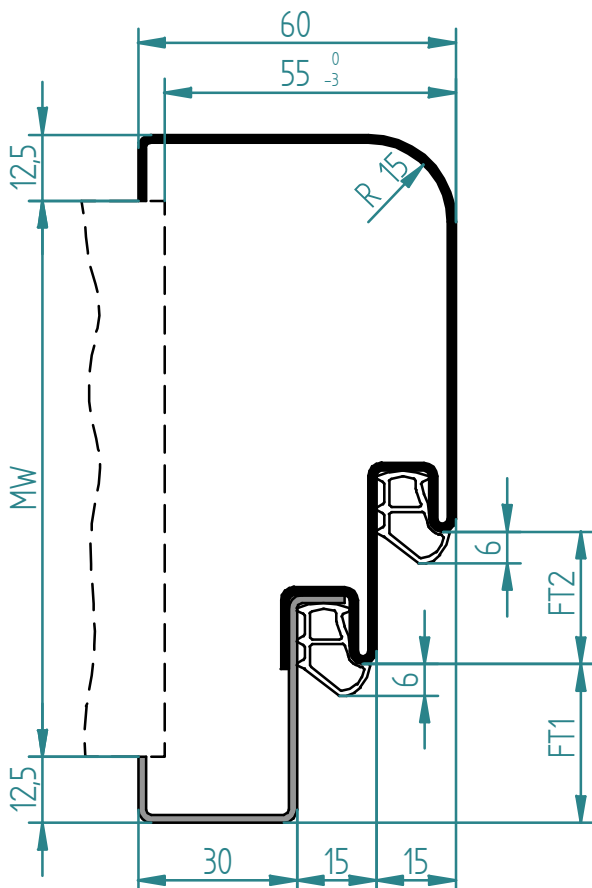
Befestigung Universalanker
 fissaggio staffa universale
 fitting with universal bracket



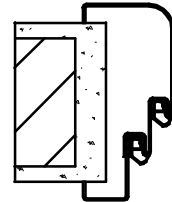
doppelt gefälztes Türblatt
 porta a doppia battuta
 double rebated door



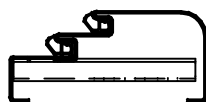
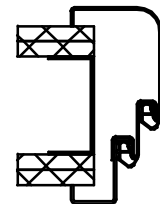
stumpf gefälztes Türblatt
 porta a filo con battuta
 flush rebated door



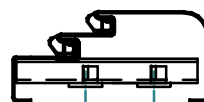
Montage auf fertiger Wand
 montaggio su parete finita
 fitting on finished wall



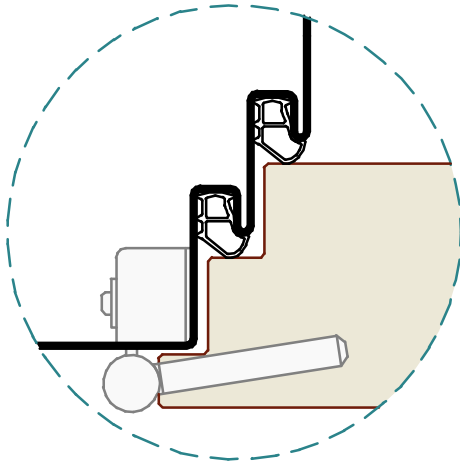
Montage auf Gipswand
 montaggio su parete
 in cartongesso
 fitting on stud/gypsum wall



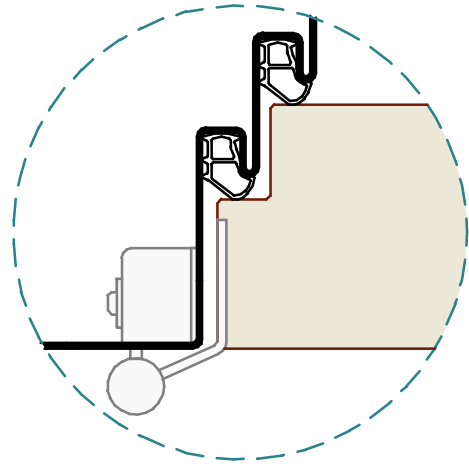
Befestigung Hutanker S2+TZ
 fissaggio staffa ad "U" S2+TZ
 fitting with "U" bracket S2+TZ



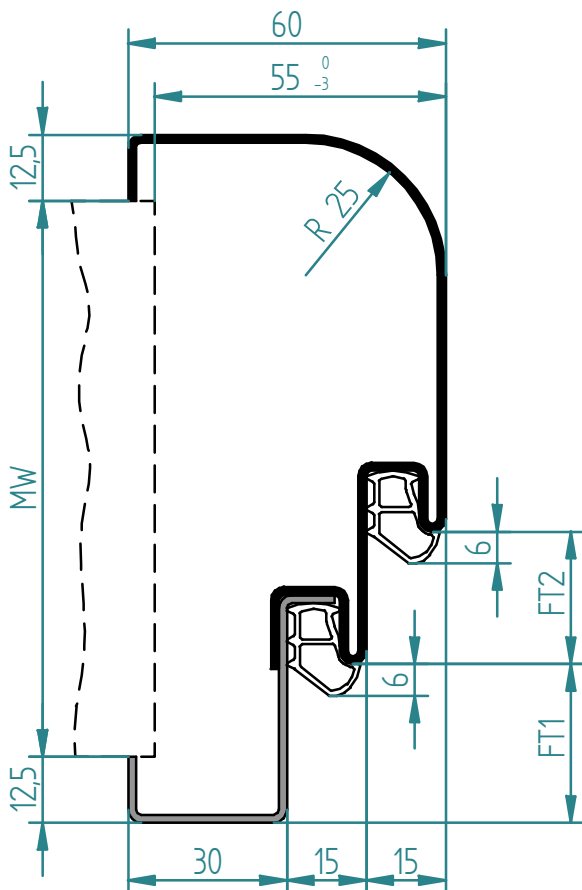
Befestigung Universalanker
 fissaggio staffa universale
 fitting with universal bracket



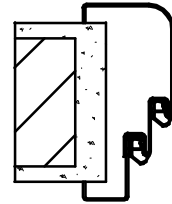
doppelt gefälztes Türblatt
 porta a doppia battuta
 double rebated door



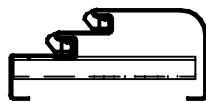
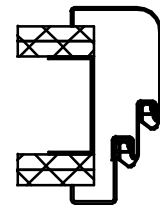
stumpf gefälztes Türblatt
 porta a filo con battuta
 flush rebated door



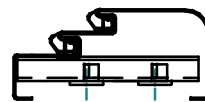
Montage auf fertiger Wand
 montaggio su parete finita
 fitting on finished wall



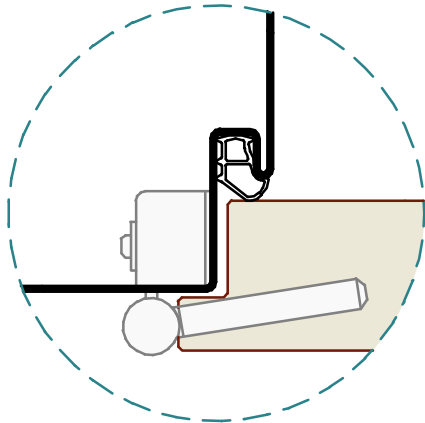
Montage auf Gipswand
 montaggio su parete
 in cartongesso
 fitting on stud/gypsum wall



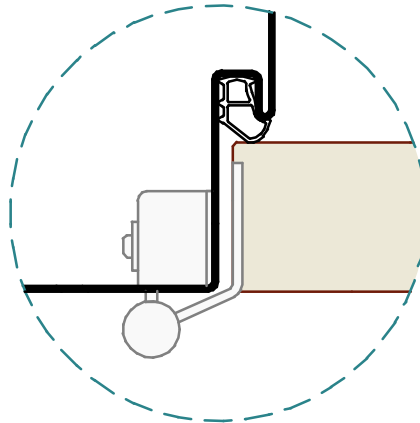
Befestigung Hutanker S2+TZ
 fissaggio staffa ad "U" S2+TZ
 fitting with "U" bracket S2+TZ



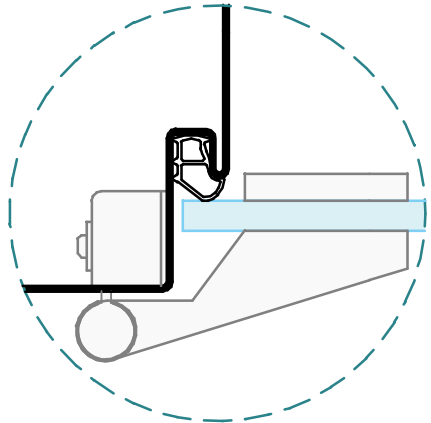
Befestigung Universalanker
 fissaggio staffa universale
 fitting with universal bracket



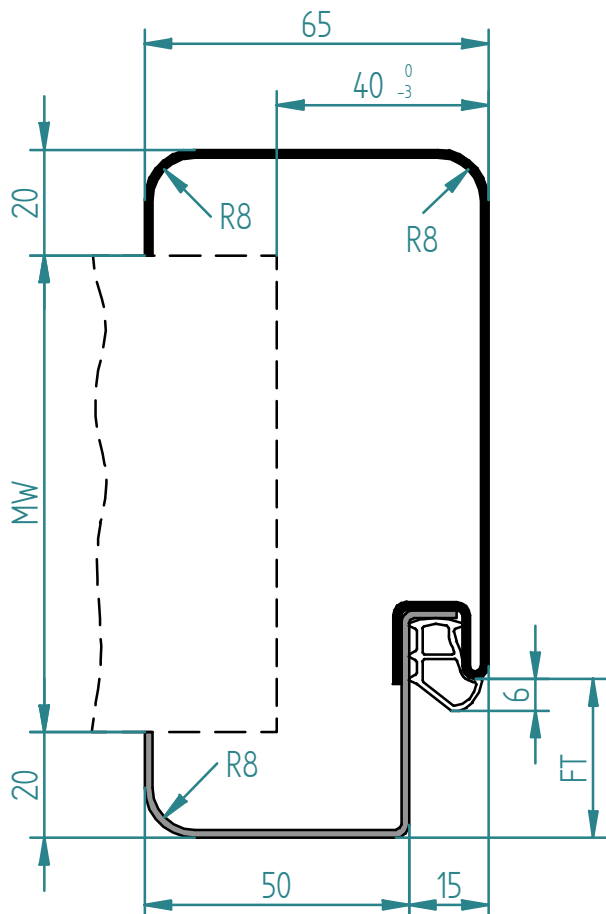
gefälztes Türblatt
 porta a battuta
 rebated door



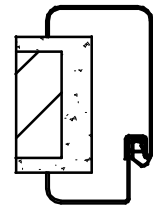
stumpfes Türblatt
 porta a filo senza battuta
 flush door



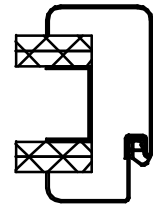
Ganzglastür
 porta in cristallo
 glass door



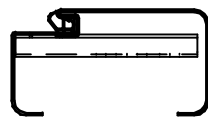
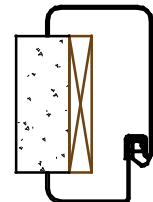
Montage auf fertiger Wand
 montaggio su parete finita
 fitting on finished wall



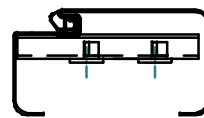
Montage auf Gipswand
 montaggio su parete
 in cartongesso
 fitting on stud/gypsum wall



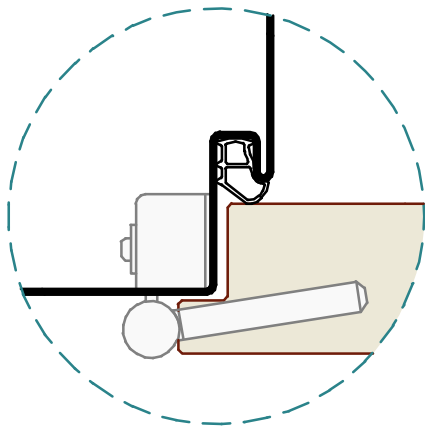
Montage auf Holzblindrahmen
 montaggio su falso telaio
 fitting on wooden subframe



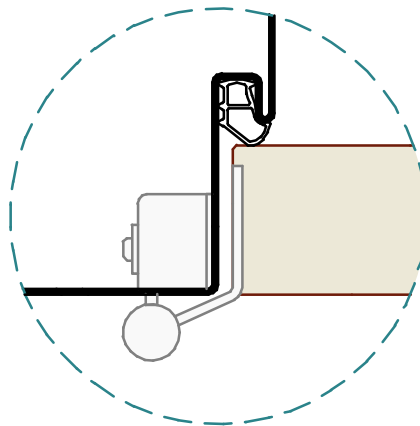
Befestigung Hutanker S2+TZ
 fissaggio staffa ad "U" S2+TZ
 fitting with "U" bracket S2+TZ



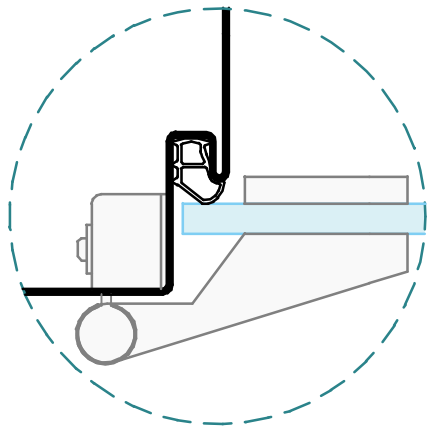
Befestigung Universalanker
 fissaggio staffa universale
 fitting with universal bracket



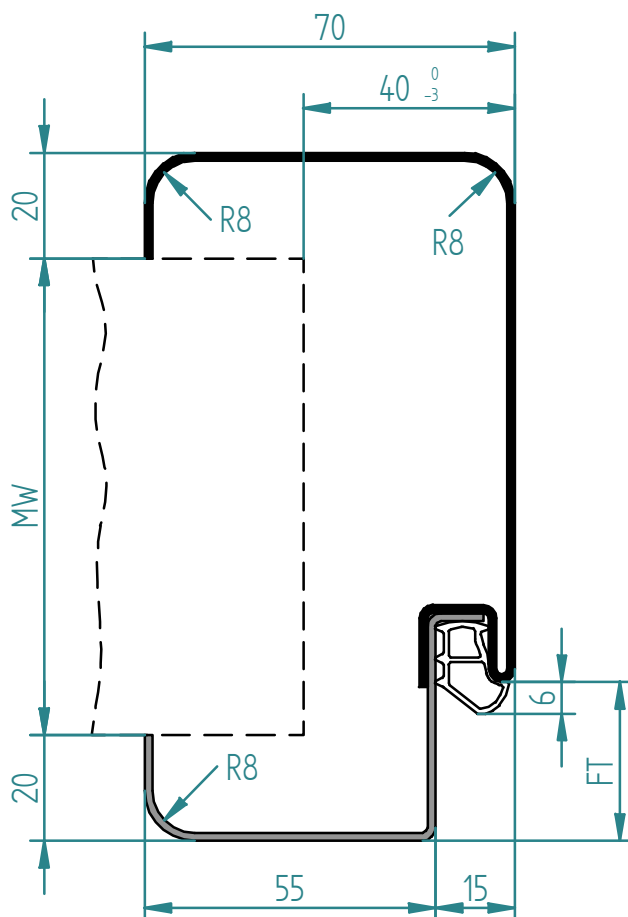
gefälztes Türblatt
 porta a battuta
 rebated door



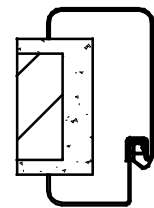
stumpfes Türblatt
 porta a filo senza battuta
 flush door



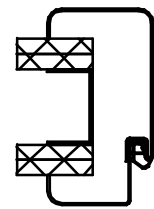
Ganzglastür
 porta in cristallo
 glass door



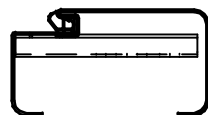
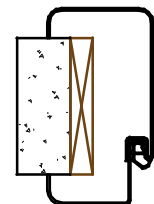
Montage auf fertiger Wand
 montaggio su parete finita
 fitting on finished wall



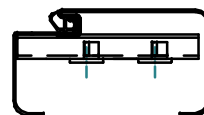
Montage auf Gipswand
 montaggio su parete
 in cartongesso
 fitting on stud/gypsum wall



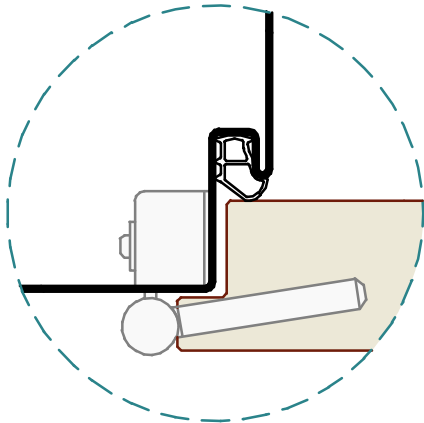
Montage auf Holzblindrahmen
 montaggio su falso telaio
 fitting on wooden subframe



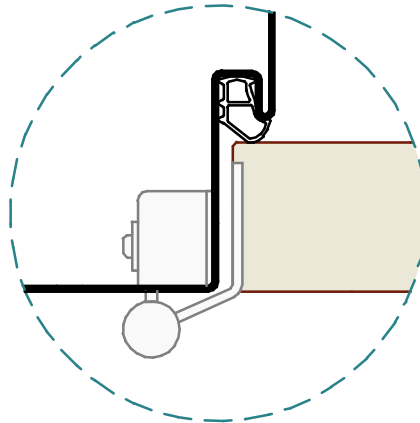
Befestigung Hutanker S2+TZ
 fissaggio staffa ad "U" S2+TZ
 fitting with "U" bracket S2+TZ



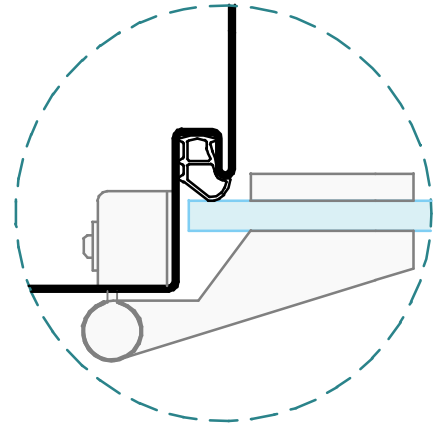
Befestigung Universalanker
 fissaggio staffa universale
 fitting with universal bracket



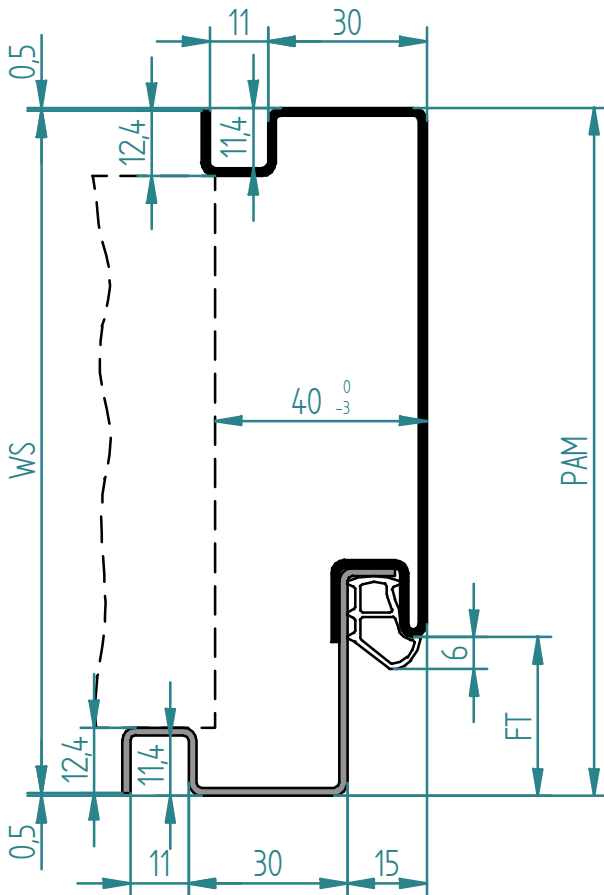
gefälztes Türblatt
 porta a battuta
 rebated door



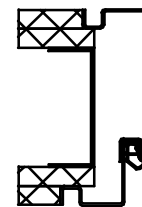
stumpfes Türblatt
 porta a filo senza battuta
 flush door



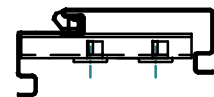
Ganzglastür
 porta in cristallo
 glass door



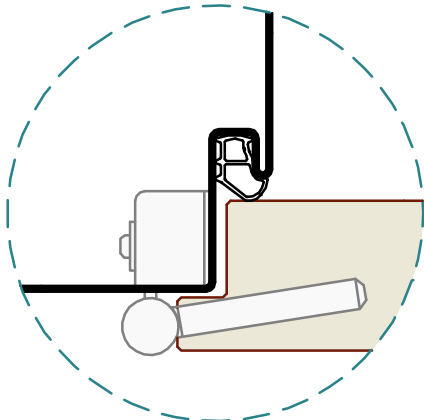
Montage auf Gipswand
 montaggio su parete
 in cartongesso
 fitting on stud/gypsum wall



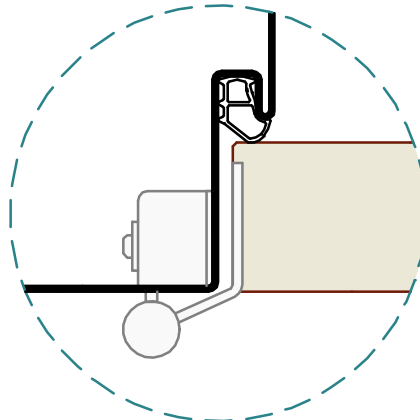
Befestigung Hutanker S2+TZ
 fissaggio staffa ad "U" S2+TZ
 fitting with "U" bracket S2+TZ



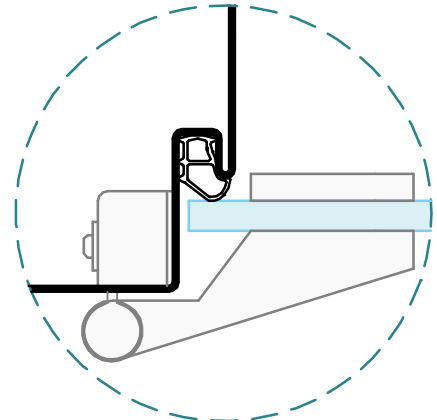
Befestigung Universalanker
 fissaggio staffa universale
 fitting with universal bracket



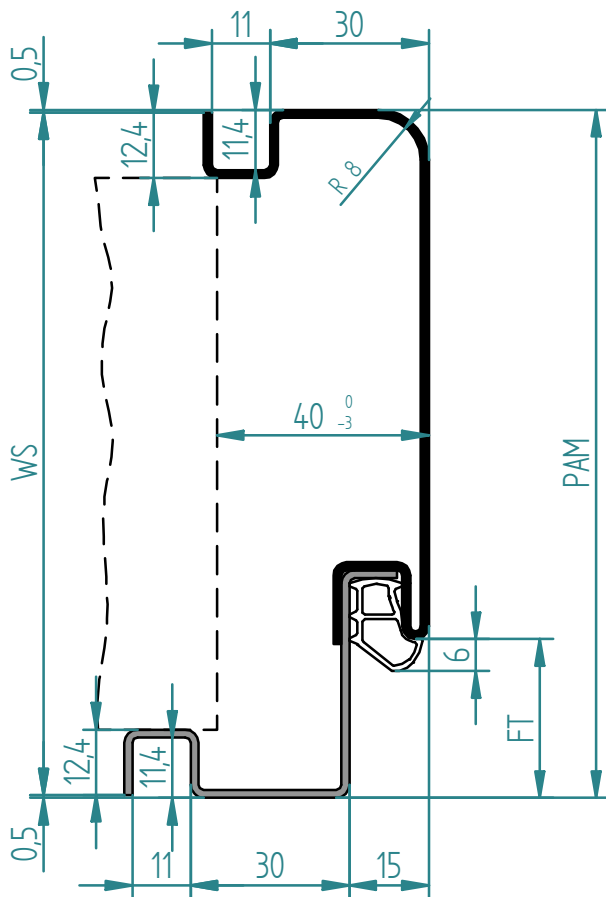
gefälztes Türblatt
 porta a battuta
 rebated door



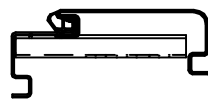
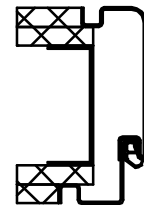
stumpfes Türblatt
 porta a filo senza battuta
 flush door



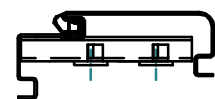
Ganzglastür
 porta in cristallo
 glass door



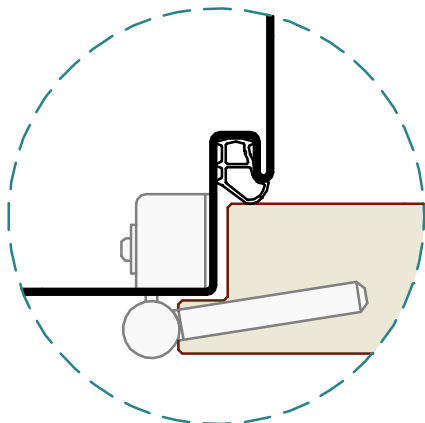
Montage auf Gipswand
 montaggio su parete
 in cartongesso
 fitting on stud/gypsum wall



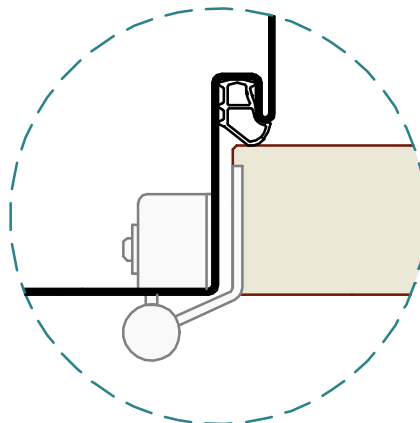
Befestigung Hutanker S2+TZ
 fissaggio staffa ad "U" S2+TZ
 fitting with "U" bracket S2+TZ



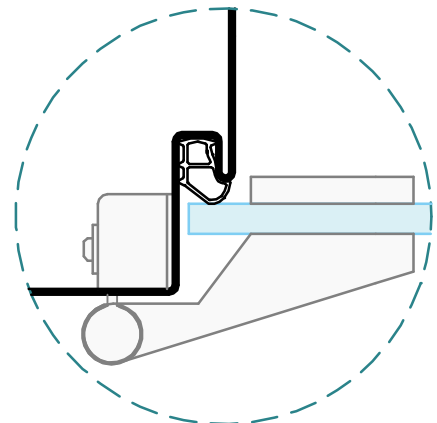
Befestigung Universalanker
 fissaggio staffa universale
 fitting with universal bracket



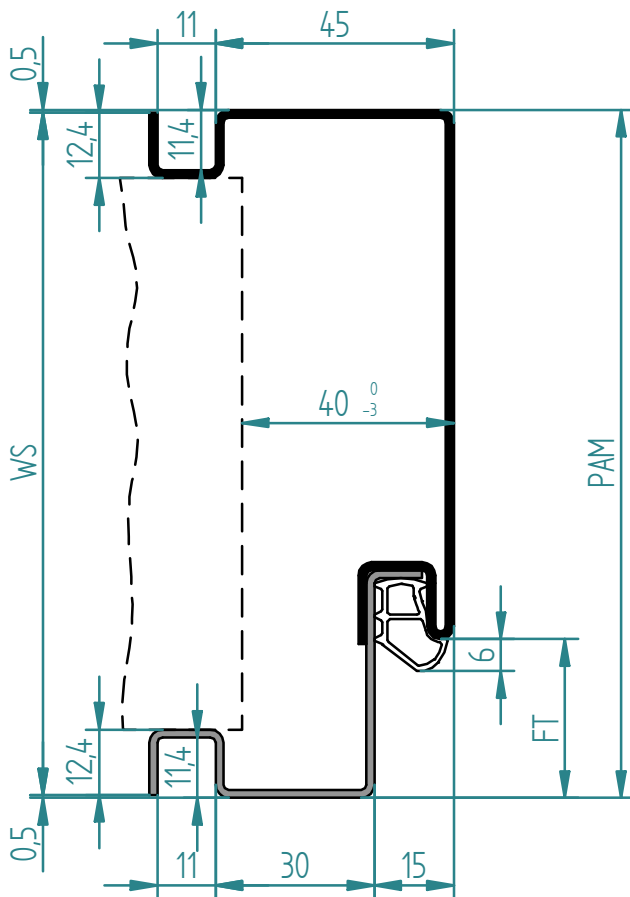
gefälztes Türblatt
 porta a battuta
 rebated door



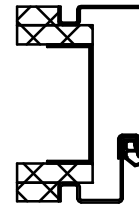
stumpfes Türblatt
 porta a filo senza battuta
 flush door



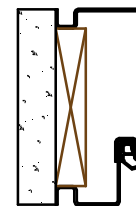
Ganzglastür
 porta in cristallo
 glass door



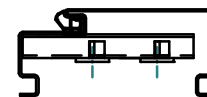
Montage auf Gipswand
 montaggio su parete
 in cartongesso
 fitting on stud/gypsum wall



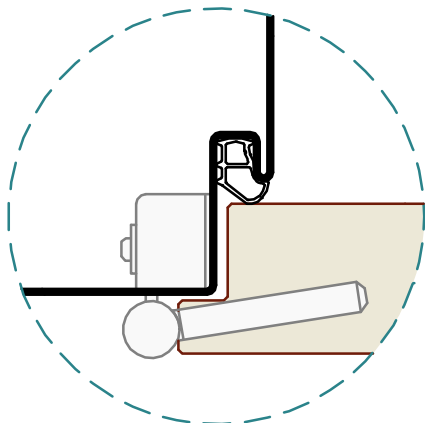
Montage auf fertiger Wand
 montaggio su parete finita
 fitting on finished wall



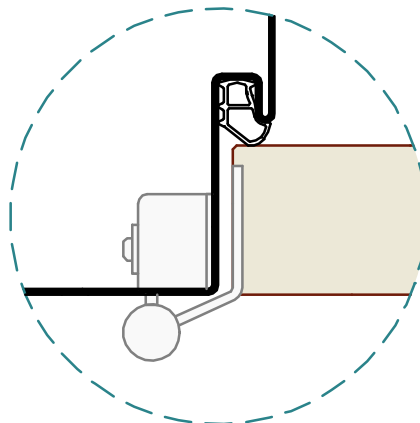
Befestigung Hutanker S2+TZ
 fissaggio staffa ad "U" S2+TZ
 fitting with "U" bracket S2+TZ



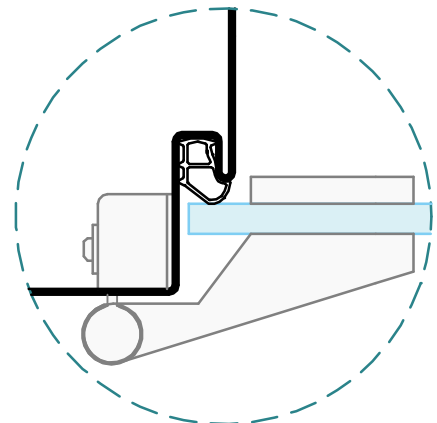
Befestigung Universalanker
 fissaggio staffa universale
 fitting with universal bracket



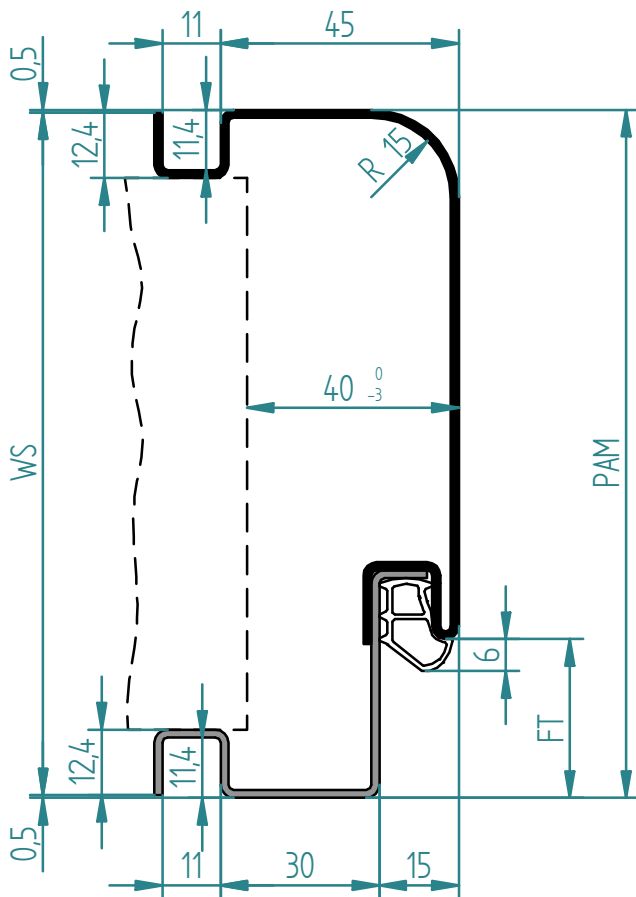
gefälztes Türblatt
 porta a battuta
 rebated door



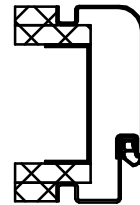
stumpfes Türblatt
 porta a filo senza battuta
 flush door



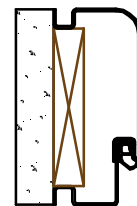
Ganzglastür
 porta in cristallo
 glass door



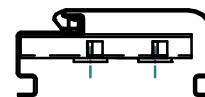
Montage auf Gipswand
 montaggio su parete
 in cartongesso
 fitting on stud/gypsum wall



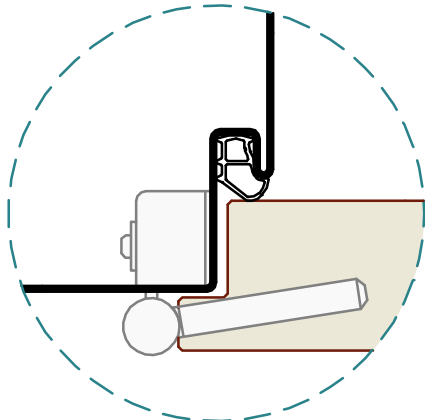
Montage auf fertiger Wand
 montaggio su parete finita
 fitting on finished wall



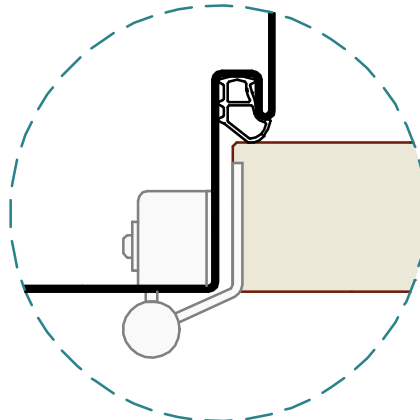
Befestigung Hutanker S2+TZ
 fissaggio staffa ad "U" S2+TZ
 fitting with "U" bracket S2+TZ



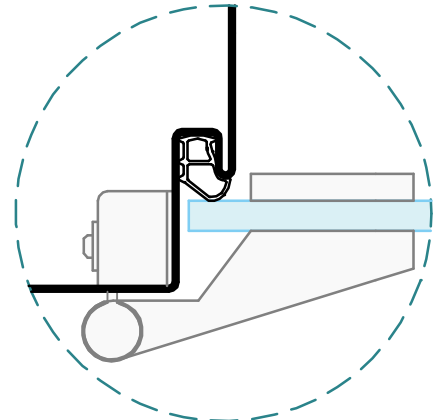
Befestigung Universalanker
 fissaggio staffa universale
 fitting with universal bracket



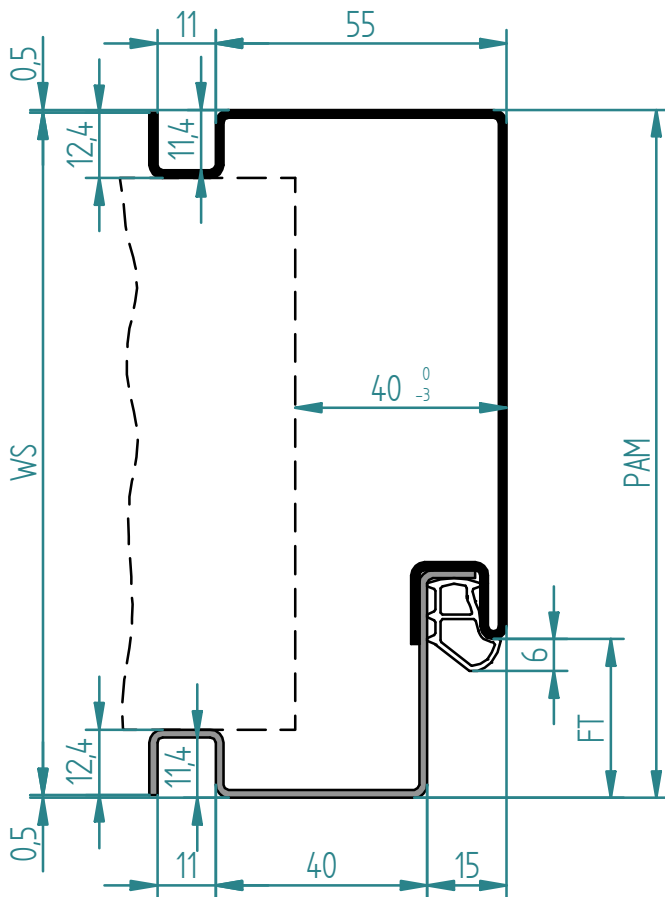
gefälztes Türblatt
 porta a battuta
 rebated door



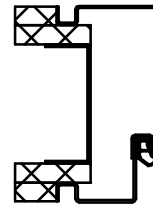
stumpfes Türblatt
 porta a filo senza battuta
 flush door



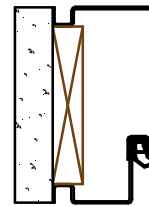
Ganzglastür
 porta in cristallo
 glass door



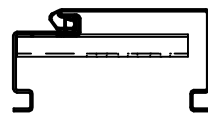
Montage auf Gipswand
 montaggio su parete
 in cartongesso
 fitting on stud/gypsum wall



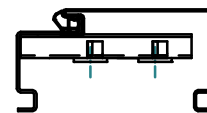
Montage auf fertiger Wand
 montaggio su parete finita
 fitting on finished wall

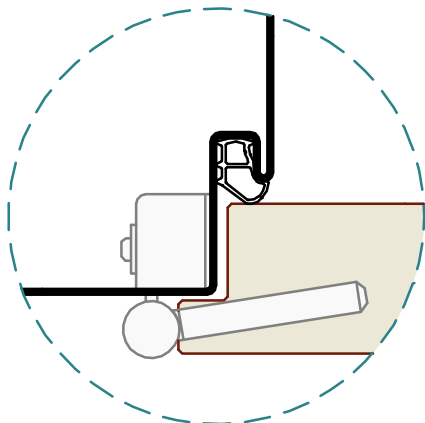


Befestigung Hutanker S2+TZ
 fissaggio staffa ad "U" S2+TZ
 fitting with "U" bracket S2+TZ

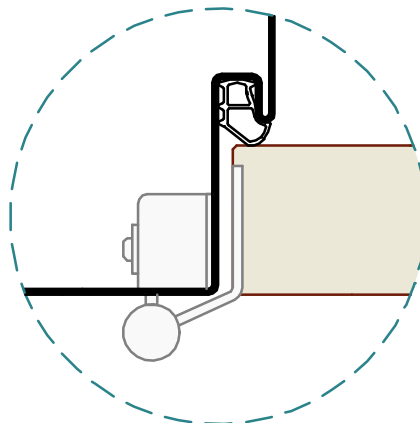


Befestigung Universalanker
 fissaggio staffa universale
 fitting with universal bracket

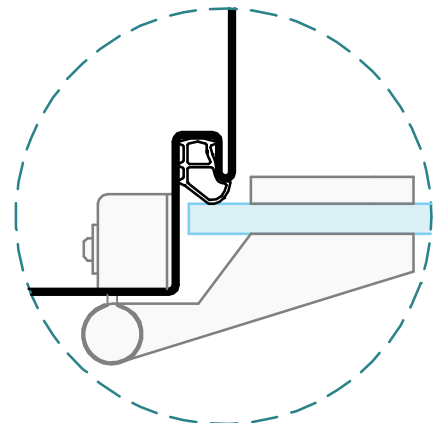




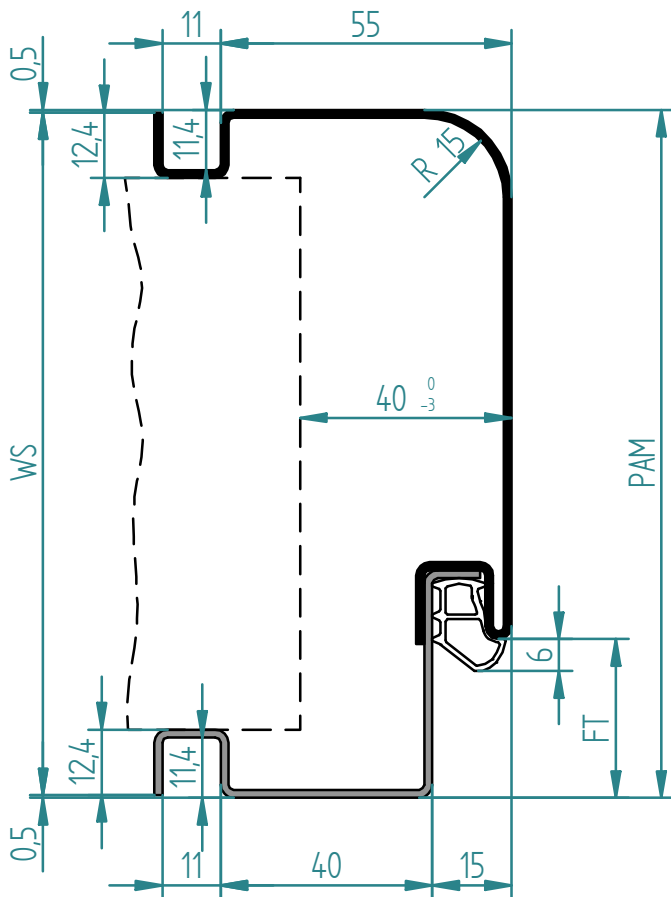
gefälztes Türblatt
 porta a battuta
 rebated door



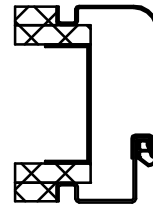
stumpfes Türblatt
 porta a filo senza battuta
 flush door



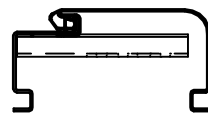
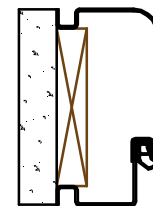
Ganzglastür
 porta in cristallo
 glass door



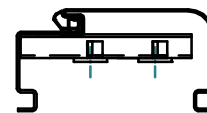
Montage auf Gipswand
 montaggio su parete
 in cartongesso
 fitting on stud/gypsum wall



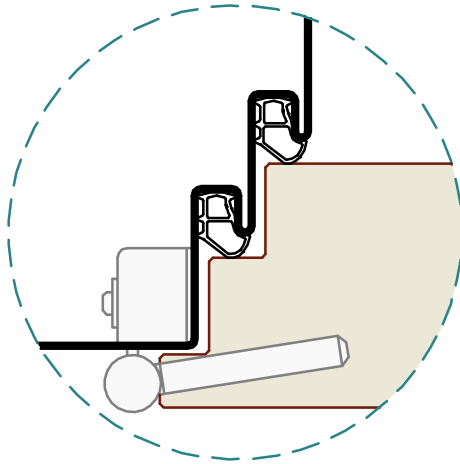
Montage auf fertiger Wand
 montaggio su parete finita
 fitting on finished wall



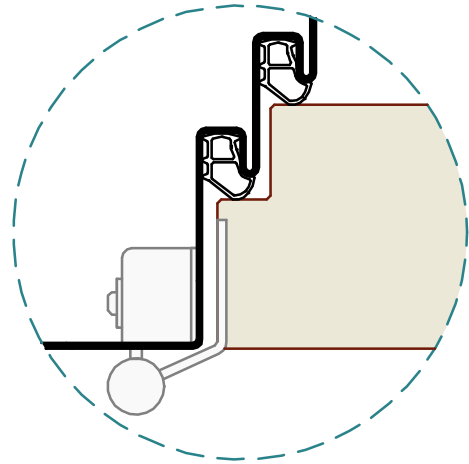
Befestigung Hutanker S2+TZ
 fissaggio staffa ad "U" S2+TZ
 fitting with "U" bracket S2+TZ



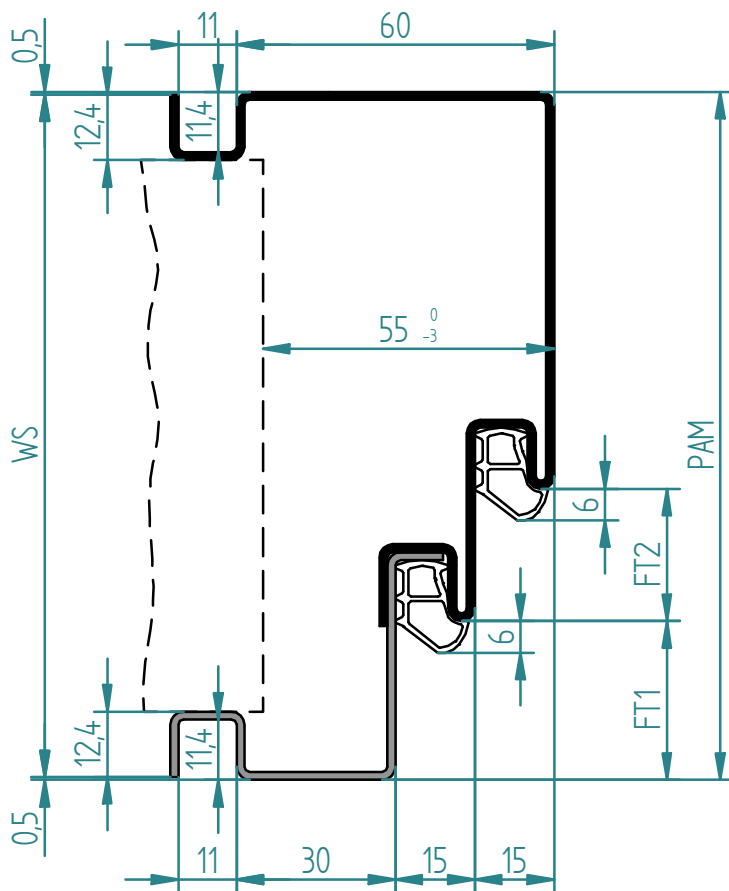
Befestigung Universalanker
 fissaggio staffa universale
 fitting with universal bracket



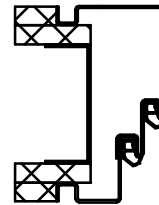
doppelt gefälztes Türblatt
 porta a doppia battuta
 double rebated door



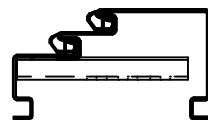
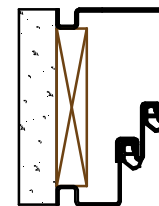
stumpf gefälztes Türblatt
 porta a filo con battuta
 flush rebated door



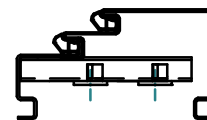
Montage auf Gipswand
 montaggio su parete
 in cartongesso
 fitting on stud/gypsum wall



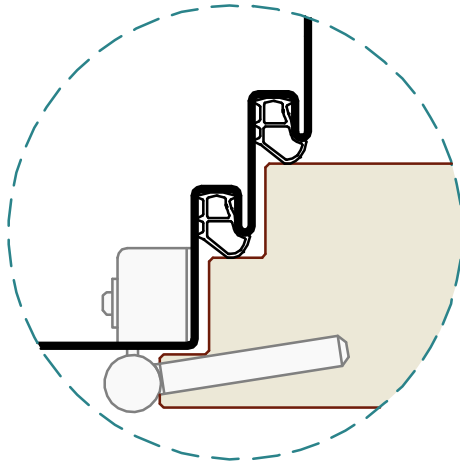
Montage auf fertiger Wand
 montaggio su parete finita
 fitting on finished wall



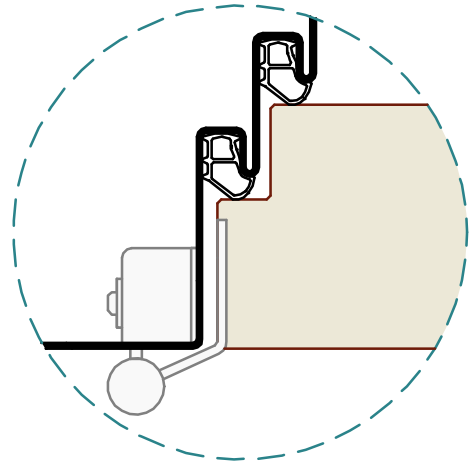
Befestigung Hutanker S2+TZ
 fissaggio staffa ad "U" S2+TZ
 fitting with "U" bracket S2+TZ



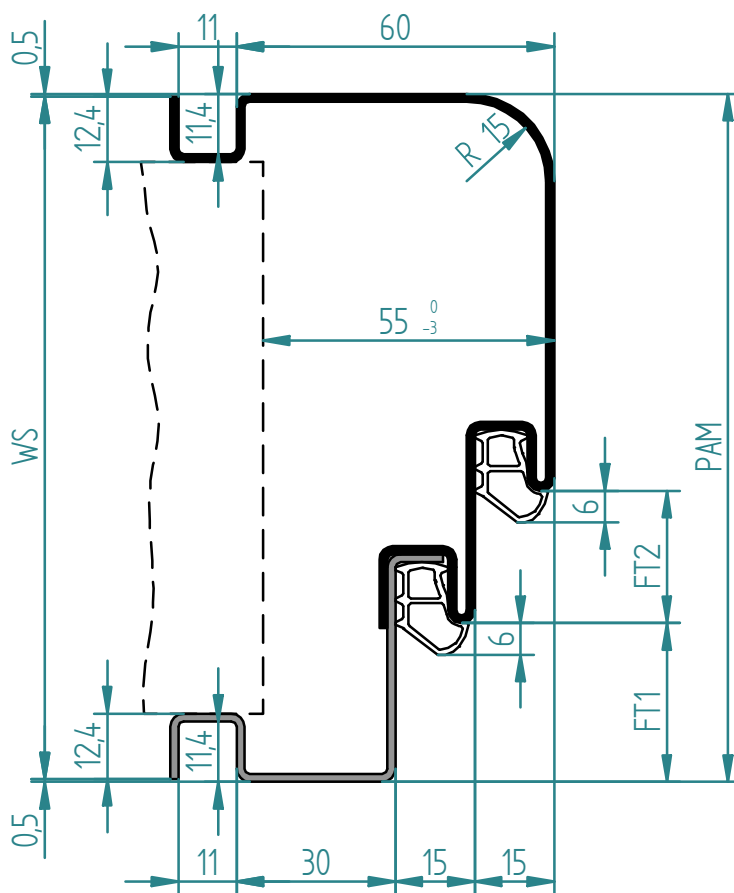
Befestigung Universalanker
 fissaggio staffa universale
 fitting with universal bracket



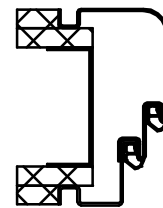
doppelt gefälztes Türblatt
 porta a doppia battuta
 double rebated door



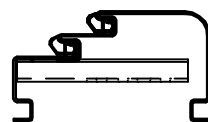
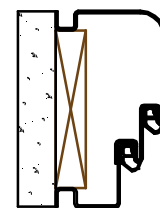
stumpf gefälztes Türblatt
 porta a filo con battuta
 flush rebated door



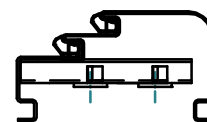
Montage auf Gipswand
 montaggio su parete
 in cartongesso
 fitting on stud/gypsum wall



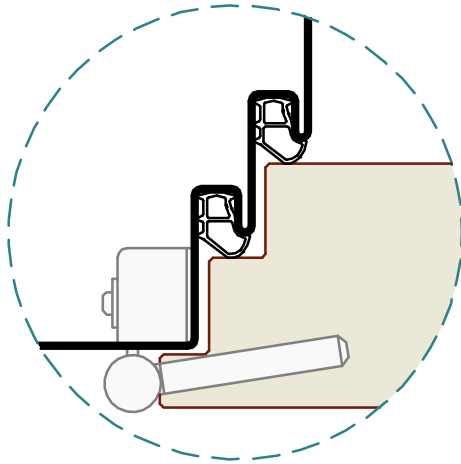
Montage auf fertiger Wand
 montaggio su parete finita
 fitting on finished wall



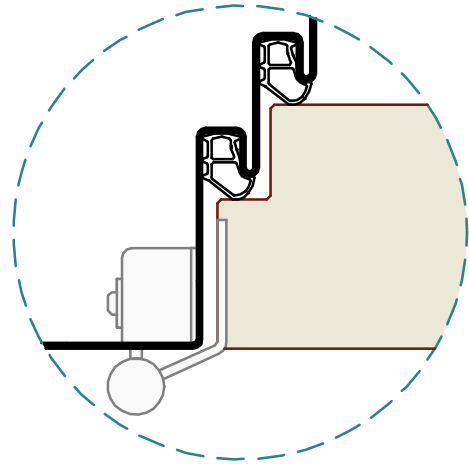
Befestigung Hutanker S2+TZ
 fissaggio staffa ad "U" S2+TZ
 fitting with "U" bracket S2+TZ



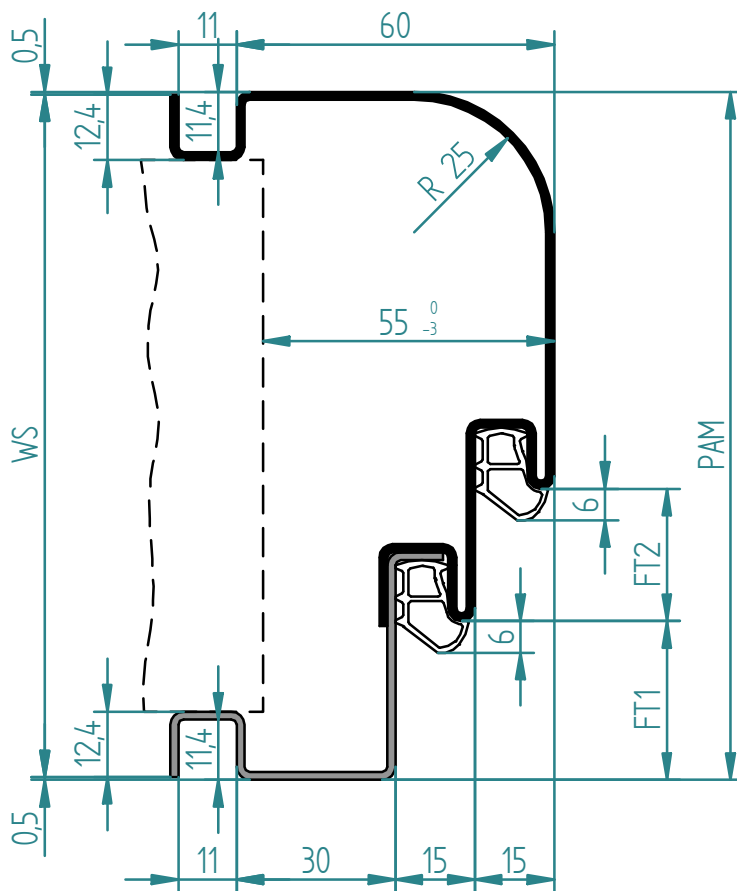
Befestigung Universalanker
 fissaggio staffa universale
 fitting with universal bracket



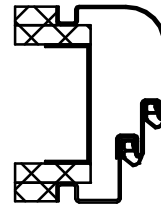
doppelt gefälztes Türblatt
 porta a doppia battuta
 double rebated door



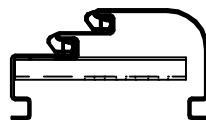
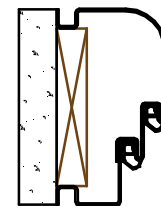
stumpf gefälztes Türblatt
 porta a filo con battuta
 flush rebated door



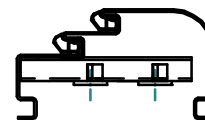
Montage auf Gipswand
 montaggio su parete
 in cartongesso
 fitting on stud/gypsum wall



Montage auf fertiger Wand
 montaggio su parete finita
 fitting on finished wall

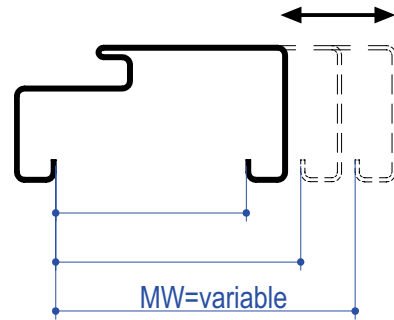
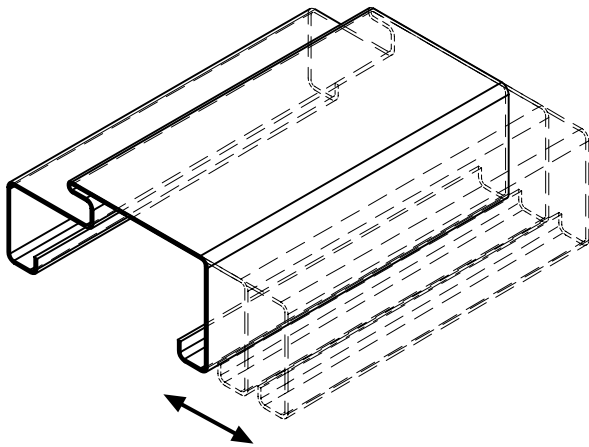


Befestigung Hutanker S2+TZ
 fissaggio staffa ad "U" S2+TZ
 fitting with "U" bracket S2+TZ

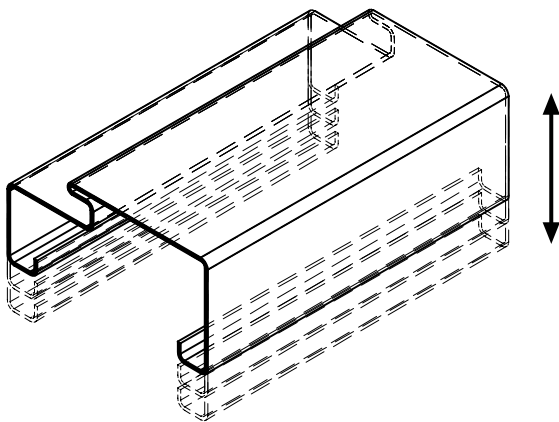


Befestigung Universalanker
 fissaggio staffa universale
 fitting with universal bracket

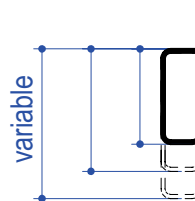
Sonderprofile auf Anfrage
produciamo anche profili su richiesta
special profile on request



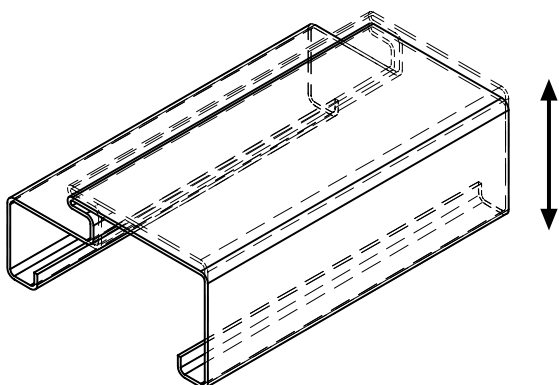
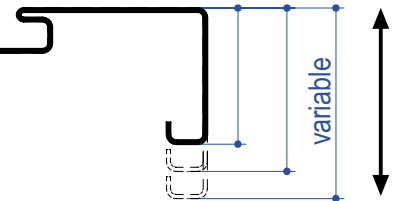
MW = Wandstärke / Maulweite
MW = Spessore parete
MW = Wall thickness



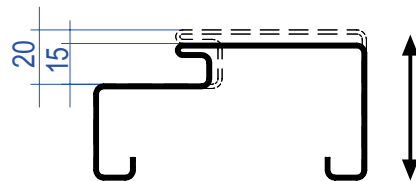
Spiegel Falzseite
Mostrina lato battuta
Face rebate side



Spiegel Falzgegenseite
Mostrina lato opposto battuta
Face sleeve side

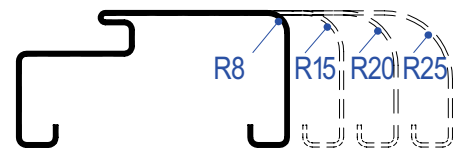
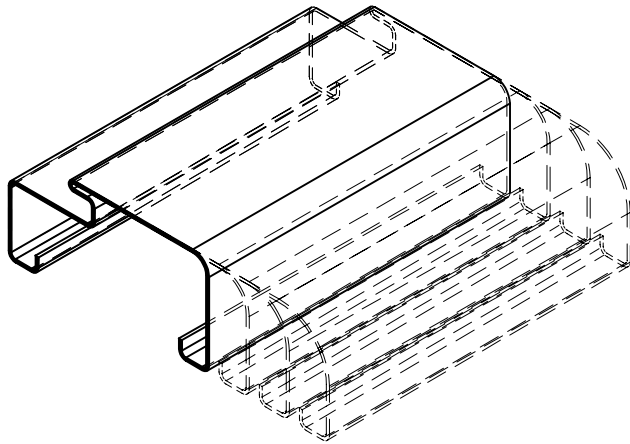


Falzbreite
larghezza battuta
Rebate width

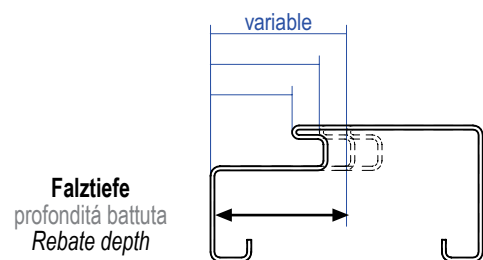
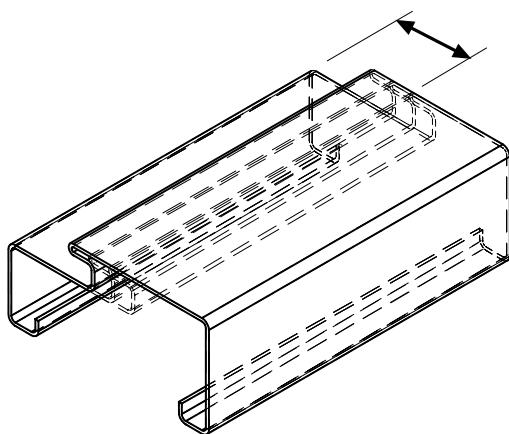
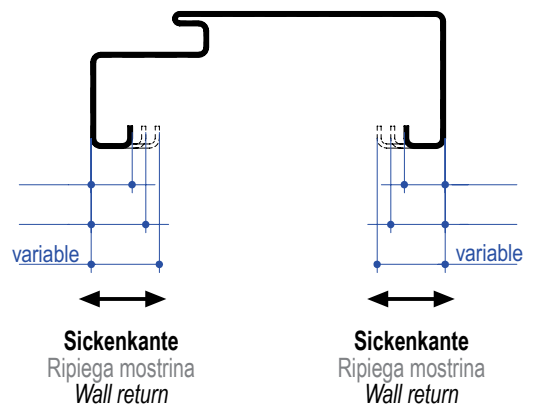
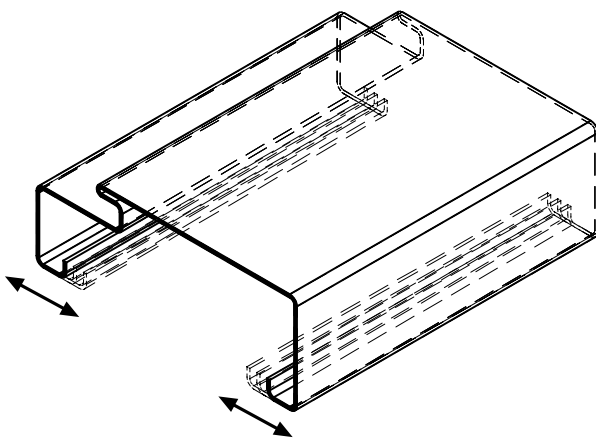


Sonderprofile auf Anfrage
produciamo anche profili su richiesta
special profile on request

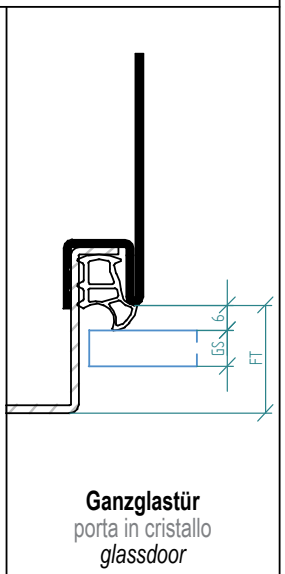
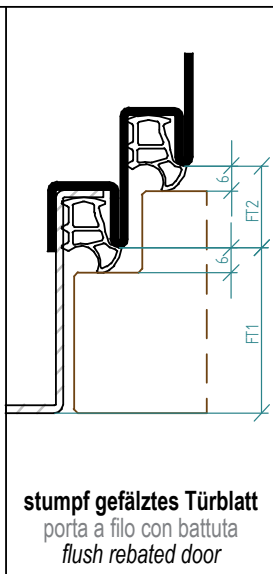
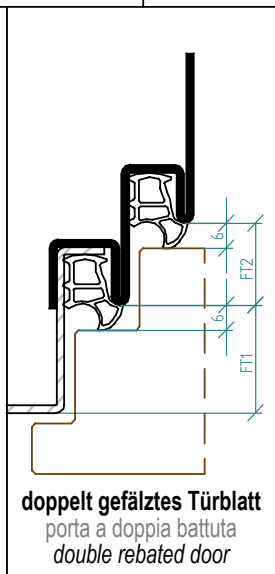
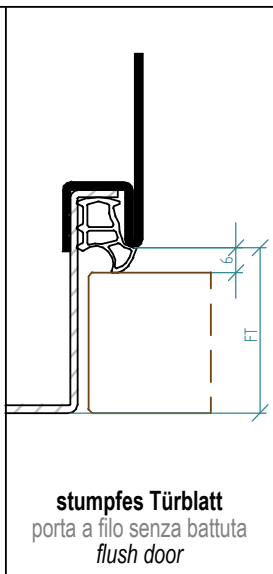
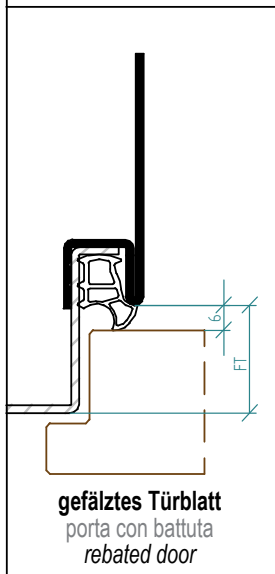
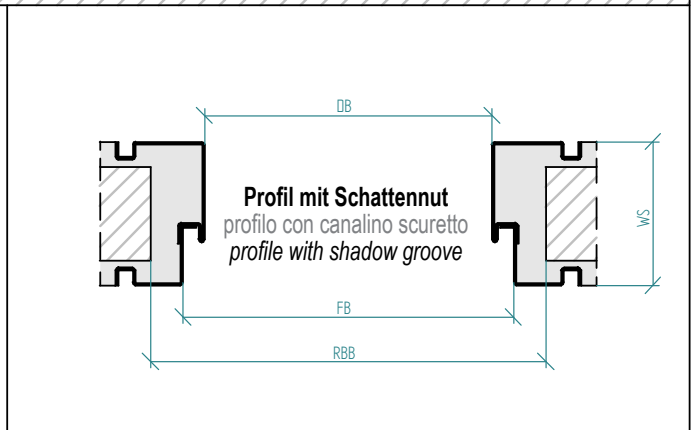
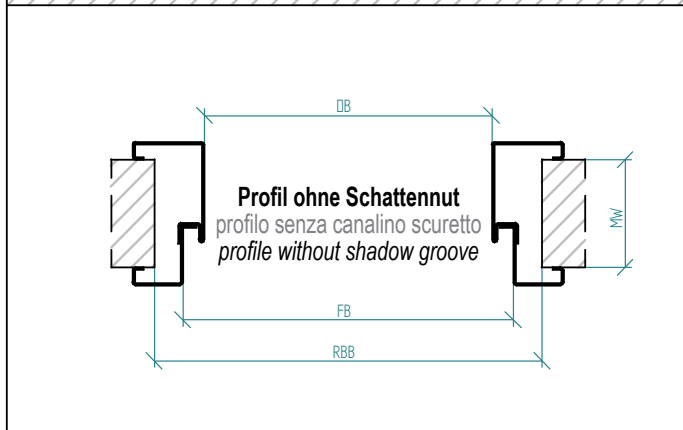
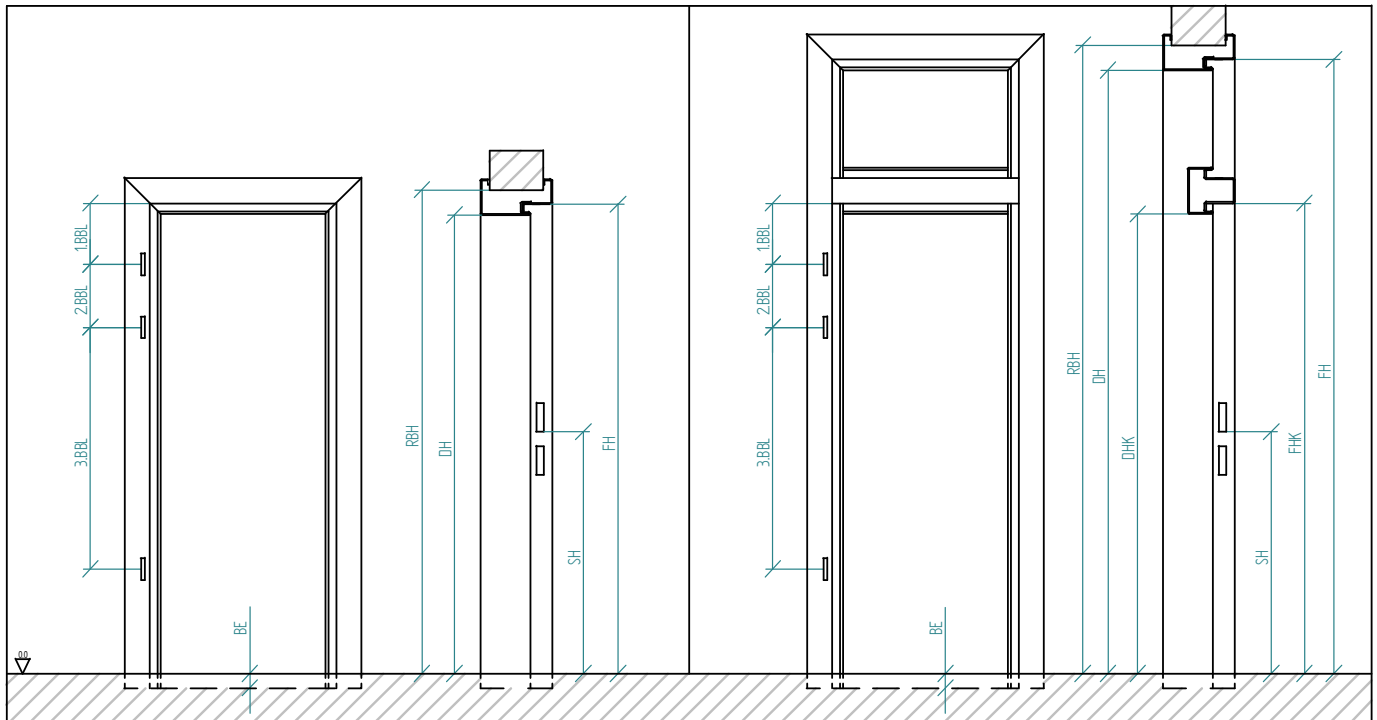
R = Radius
R = raggio
R = radius



gerundet
raggiato
rounded



<p>A rebated part with welded corners</p> <p>B sleeve part with welded corners</p> <p>C screw 4,2 x 13</p> <p>D screw 4,5 x 50</p> <p>E rubber seal</p>			<p>L</p>	<p>R</p>
<p>1</p>	<p>2</p>	<p>3</p> <p>3.1</p> <p>A</p>	<p>3.2</p> <p>B</p>	<p>4</p> <p>C</p>
<p>5</p>	<p>6</p> <p>E</p>			
<p>7</p> <p>* hinge dependent</p>		<p>8</p>		





Via stazione 22/A, I-39035 Monguefio (BZ)
Tel. +39 0474 947 200, Fax 947 299
www.rema-online.it E-mail info@rema-online.it

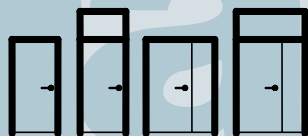
S-2

Kunde:	Lieferung:	
Anschrift:	Kunde bzw. Baustelle:	
UID.Nr.		
Tel.:	Fax.:	
e-mail		
Kontaktperson:	e-mail	
Projekt:	Tel.:	Fax.:
Gewünschter Liefertermin KW:	Kontaktperson:	Mobil:

<p>1.) Material <input type="checkbox"/> 1,5 mm verzinktes Stahlblech <input type="checkbox"/> 2,0 mm verzinktes Stahlblech <input type="checkbox"/> Edelstahl V2A 1,5 mm SB <input type="checkbox"/> Edelstahl V4A 1,5 mm SB <input type="checkbox"/> andere _____</p> <p>2.) Oberfläche <input type="checkbox"/> roh <input type="checkbox"/> pulvergrundiert (RAL 9010) <input type="checkbox"/> pulverbeschichtet RAL _____ <input type="checkbox"/> glatt-glänzend <input type="checkbox"/> glatt-matt <input type="checkbox"/> Feinstruktur-seidenglänzend <input type="checkbox"/> Feinstruktur-matt <input type="checkbox"/> andere _____</p> <p>3.) Falzausführung Türblatt <input type="checkbox"/> gefälzt 25,5 mm oder _____ <input type="checkbox"/> stumpf 40 mm oder _____ <input type="checkbox"/> Doppelfalz überfälzt FT1 _____ FT2 _____ <input type="checkbox"/> Doppelfalz stumpf FT1 _____ FT2 _____ <input type="checkbox"/> Glastürblatt _____ (8-10)</p> <p>4.) Bandaufnahme <input type="checkbox"/> V8600 <input type="checkbox"/> VX 7511 3D <input type="checkbox"/> VN 7608 120 3D <input type="checkbox"/> VN 7608 160 3D <input type="checkbox"/> andere _____</p>	<p>5.) Bandbezugslinien <input type="checkbox"/> 1.BBL 241 mm 2.BBL 1435 mm <input type="checkbox"/> 1.BBL 241 mm 2.BBL 1560 mm <input type="checkbox"/> 1.BBL _____ mm 2.BBL _____ mm <input type="checkbox"/> 3.BBL _____ mm 3.BBL 250 mm <input type="checkbox"/> 3.BBL mittig _____ 4.BBL _____ mm</p> <p>6.) Schlossstanzung <input type="checkbox"/> 62-23-62 mit verstellbarem Schliessblech <input type="checkbox"/> andere _____</p> <p>7.) Schlosstiefe (ST) <input type="checkbox"/> gefälzt ST=4 mm oder _____ mm <input type="checkbox"/> stumpf ST=15,5 mm oder _____ mm</p> <p>8.) Schloßhöhe (SH) <input type="checkbox"/> 1050 mm <input type="checkbox"/> andere _____</p> <p>9.) Befestigung <input type="checkbox"/> Maueranker für Beton / Mauerwerk <input type="checkbox"/> Hutanker für Gipskartonmontage <input type="checkbox"/> Klemmbügel und Rapid Block für SPEED <input type="checkbox"/> verstellbare Universallasche für TELESCOP / S2 <input type="checkbox"/> andere _____</p> <p>10.) Kämpferprofil für Oberlichte <input type="checkbox"/> ja <input type="checkbox"/> nein <input type="checkbox"/> Kämpferprofil ALUMINIUM 45-75 <input type="checkbox"/> Kämpferprofil STAHL gekantet: Profiltyp _____</p>	<p>11.) Glasleistenprofil für Oberlichte <input type="checkbox"/> Aluminiumglasleiste 15x15mm zum Aufklipsen <input type="checkbox"/> Profilirhrglasleiste _____x15mm zum Aufschrauben <input type="checkbox"/> andere _____</p> <p>12.) Glasstärke für Oberlichte _____ mm</p> <p>13.) Dichtungstyp C 1397 <input type="checkbox"/> grau <input type="checkbox"/> schwarz <input type="checkbox"/> weiss <input type="checkbox"/> braun</p> <p>14.) Bodeneinstand (BE) <input type="checkbox"/> ohne <input type="checkbox"/> mit: _____ mm</p> <p>15.) Extras <input type="checkbox"/> ohne <input type="checkbox"/> mit: _____</p> <p>16.) Bandlieferung <input type="checkbox"/> ja <input type="checkbox"/> nein Bandtyp _____</p> <p>17.) Zeichnungen <input type="checkbox"/> ja <input type="checkbox"/> nein Zeichnungsnr.: _____</p>
---	---	---

pos.	Profiltyp	MW	Wandöffnungsmass : RBB / RBH		Kämpferhöhe für Oberlichte	Öffnungsrichtung DIN		2 flg.	ges. Stückz.	EXTRAS	Preis
			Zargenfalzmass : DB / DH	lichtes Durchgangsmass : FB / FH		L	R				

Auftragsnr. _____ Datum: _____ Unterschrift: _____



Via stazione 22/A, I-39035 Monguefio (BZ)
 Tel. +39 0474 947 200, Fax 947 299
 www.rema-online.it E-mail info@rema-online.it

S-2

cliente:	spedizione:	
indirizzo:	cliente opp. cantiere:	
P. IVA:		
Tel.:	Fax.:	
e-mail		
Persona di contatto:	e-mail	
Progetto:	Tel.:	Fax.:
Consegna richiesta: _____	Persona di contatto:	cellulare:

<p>1.) materiale ___ lamiera zincata 1,5 mm ___ lamiera zincata 2,0 mm ___ acciaio INOX AISI 304 1,5 mm ___ acciaio INOX AISI 316 1,5 mm ___ altri _____</p> <p>2.) superficie ___ zincata ___ con mano di fondo (RAL 9010) ___ verniciato a polveri RAL _____ ___ liscio - lucido ___ liscio - opaco ___ raggrinz. - semilucido ___ raggrinz. - opaco ___ altri _____</p> <p>3.) esecuzione battuta ___ porta con battuta 25,5 mm o _____ ___ porta senza battuta 40 mm o _____ ___ porta a doppia battuta FT1 _____ FT2 _____ ___ porta a filo con battuta FT1 _____ FT2 _____ ___ porta in cristallo _____ (8-10)</p> <p>4.) predisposizione per cerniere ___ V8600 ___ VX 7511 3D ___ VN 7608 120 3D ___ VN 7608 160 3D ___ altri _____</p>	<p>5.) posizionamento cerniere ___ 1.BBL 241 mm 2.BBL 1435 mm ___ 1.BBL 241 mm 2.BBL 1560 mm ___ 1.BBL _____ mm 2.BBL _____ mm ___ 3.BBL _____ mm 3.BBL 250 mm ___ 3.BBL centrale ___ 4.BBL _____ mm</p> <p>6.) foro serratura ___ 62-23-62 con incontro serratura regolabile ___ altri _____</p> <p>7.) profondità serratura (ST) ___ per porta con battuta ST=4 mm o _____ mm ___ per porta senza battuta ST=15,5 mm o _____ mm</p> <p>8.) altezza serratura (SH) ___ 1050 mm ___ altri _____</p> <p>9.) sistema di ancoraggio ___ zanche da murare per cemento ___ staffe per fissaggio per parete in cartongesso ___ morsetto e Rapid Block per SPEED ___ staffa universale regolabile per TELESCOP / S2 ___ altri _____</p> <p>10.) profilo traverso per sopra luce ___ sì _____ no ___ profilo traverso in alluminio 45-75 ___ profilo traverso piegato in acciaio: tipo _____</p>	<p>11.) fermavetro per sopra luce ___ fermavetro-clip 15x15mm in alluminio ___ fermavetro tubolare ___x15mm per avvitare ___ altri _____</p> <p>12.) spessore vetro per sopra luce _____ mm</p> <p>13.) tipo di guarnizione C 1397 ___ grigio ___ nero ___ bianco ___ marrone</p> <p>14.) incasso nel pavimento (BE) ___ senza ___ con: _____ mm</p> <p>15.) Extras ___ senza ___ con: _____</p> <p>16.) fornitura cerniere ___ sì _____ no tipo cerniera _____</p> <p>17.) disegni ___ sì _____ no disegno nr.: _____</p>
--	--	---

pos.	tipo del profilo	MW	foro parete : misura battuta : luce netta :		RBB / RBH FB / FH DB / DH		altezza profilo traverso per sopra luce		senso di apertura DIN		2 ante	quantità totale	EXTRAS	prezzo
			larghezza	altezza	DHK	L	R							

ordine nr. _____ data: _____ firma del cliente: _____



Via stazione 22/A, I-39035 Monguefio (BZ)
 Tel. +39 0474 947 200, Fax 947 299
 www.rema-online.it E-mail info@rema-online.it

S-2

Client:	Destination:
Adress:	site or client adress:
VAT No.:	
Tel.:	Fax. :
e-mail	
Contact:	e-mail
Project:	Tel.:
Requested delivery date:	Contact:
	Mobile:

<p>1.) Material <input type="checkbox"/> galvanized steel 1,5 mm <input type="checkbox"/> galvanized steel 2,0 mm <input type="checkbox"/> stainless steel AISI 304 1,5 mm <input type="checkbox"/> stainless steel AISI 316 1,5 mm <input type="checkbox"/> others _____</p> <p>2.) Surface <input type="checkbox"/> raw <input type="checkbox"/> primed (RAL 9010) <input type="checkbox"/> powder coated RAL _____ <input type="checkbox"/> smooth-glossy <input type="checkbox"/> smooth-matte <input type="checkbox"/> finetexture-semigloss <input type="checkbox"/> finetexture-matte <input type="checkbox"/> others _____</p> <p>3.) Doortype <input type="checkbox"/> rebated 25,5 mm or _____ <input type="checkbox"/> flush door 40 mm or _____ <input type="checkbox"/> double rabeted FT1 _____ FT2 _____ <input type="checkbox"/> double rebated flush door FT1 _____ FT2 _____ <input type="checkbox"/> glass door _____ (8-10)</p> <p>4.) Hinge preparing <input type="checkbox"/> V8600 <input type="checkbox"/> VX 7511 3D <input type="checkbox"/> VN 7608 120 3D <input type="checkbox"/> VN 7608 160 3D <input type="checkbox"/> others _____</p>	<p>5.) Hinge positions <input type="checkbox"/> 1.BBL 241 mm 2.BBL 1435 mm <input type="checkbox"/> 1.BBL 241 mm 2.BBL 1560 mm <input type="checkbox"/> 1.BBL _____ mm 2.BBL _____ mm <input type="checkbox"/> 3.BBL _____ mm 3.BBL 250 mm <input type="checkbox"/> 3.BBL central _____ 4.BBL _____ mm</p> <p>6.) Lock preparing <input type="checkbox"/> 62-23-62 con with registrable strike plate <input type="checkbox"/> others _____</p> <p>7.) Depth of lock preparing (ST) <input type="checkbox"/> for rebated door ST=4 mm or _____ mm <input type="checkbox"/> fur flush door ST=15,5 mm or _____ mm</p> <p>8.) Hight of lock preparing (SH) <input type="checkbox"/> 1050 mm <input type="checkbox"/> others _____</p> <p>9.) Fixing systems <input type="checkbox"/> special brackets for concrete walls <input type="checkbox"/> special anchors for stud walls <input type="checkbox"/> clamb and Rapid Block for SPEED <input type="checkbox"/> regolable anchor for TELESCOP / S2 <input type="checkbox"/> others _____</p> <p>10.) Transom-bar for overlight frame <input type="checkbox"/> yes _____ no _____ <input type="checkbox"/> transom in aluminium 45-75 <input type="checkbox"/> bended transom in steel : type _____</p>	<p>11.) Glazing bead for fanlight <input type="checkbox"/> clip bead 15x15mm in aluminium <input type="checkbox"/> steel tube bead _____x15mm to screw <input type="checkbox"/> others _____</p> <p>12.) Glass thickness for fanlight _____mm</p> <p>13.) Color of rubber seal C 1397 <input type="checkbox"/> grey <input type="checkbox"/> black <input type="checkbox"/> white <input type="checkbox"/> brown</p> <p>14.) Floor height (BE) <input type="checkbox"/> no <input type="checkbox"/> yes: _____mm</p> <p>15.) Extras <input type="checkbox"/> no <input type="checkbox"/> yes: _____</p> <p>16.) Hinge supply <input type="checkbox"/> yes _____ no _____ hinge type _____</p> <p>17.) Drawings <input type="checkbox"/> yes _____ no _____ drawing nr.: _____</p>
--	--	--

pos.	profile type	MW	wall opening : RBB / RBH		height of transom for fanlight	handing DIN		2 doors	quantity total	EXTRA	price
			frame-rebate dimension : FB / FH	open size of frame : DB / DH		L	R				
			widht	height	DHK						

order nr. _____ date: _____ signature : _____

