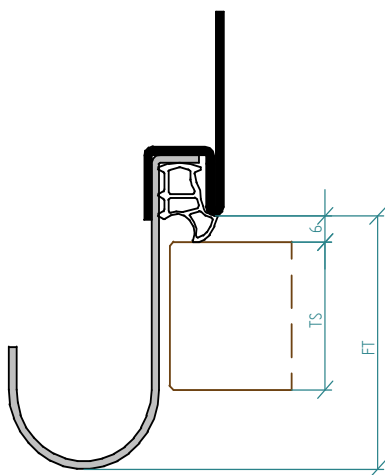
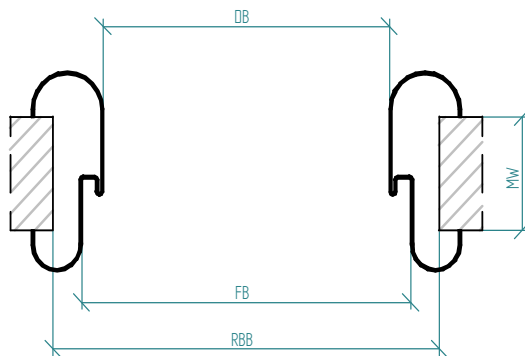
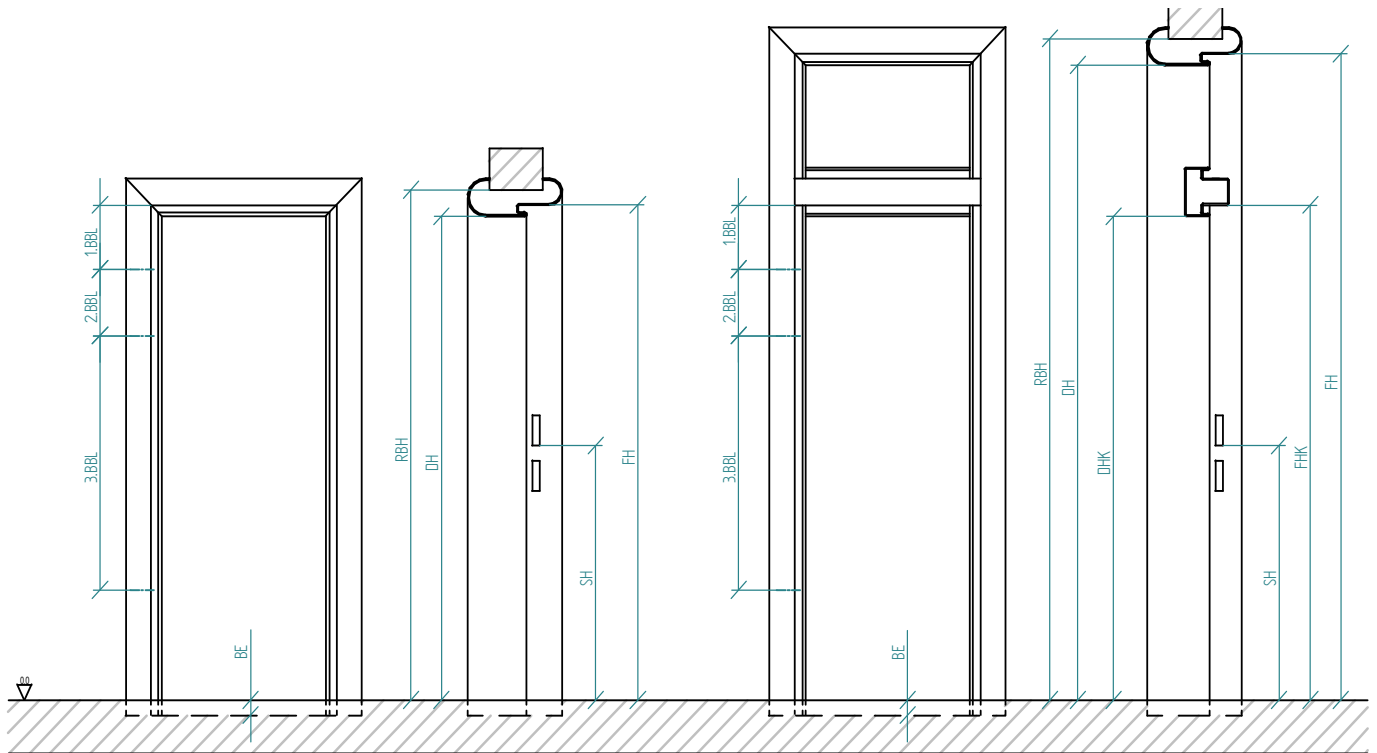


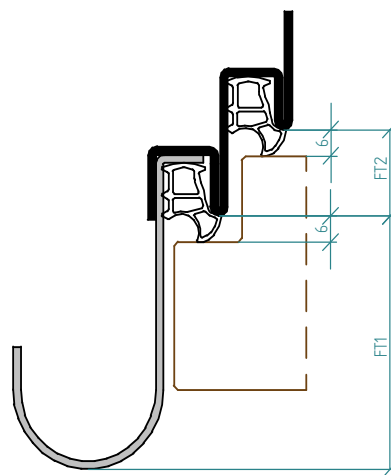


Via stazione 22/A, I-39035 Mongueifo (BZ)
 Tel. +39 0474 947 200, Fax 947 299
 www.rema-online.it E-mail info@rema-online.it

F-LINE



stumpfes Türblatt
 porta a filo senza battuta
 flush door



stumpf gefälztes Türblatt
 porta a filo con battuta
 flush rebated door



Via stazione 22/A, I-39035 Mongueifo (BZ)
 Tel. +39 0474 947 200, Fax 947 299
 www.rema-online.it E-mail info@rema-online.it

F-LINE

Kunde:	Lieferung:	
Anschrift:	Kunde bzw. Baustelle:	
UID.Nr.		
Tel.:	Fax.:	
e-mail		
Kontaktperson:	e-mail	
Projekt:	Tel.:	Fax.:
Gewünschter Liefertermin KW:_____	Kontaktperson:	Mobil:

<p>1.) Material ___ 1,5 mm verzinktes Stahlblech ___ 2,0 mm verzinktes Stahlblech ___ Edelstahl V2A 1,5 mm SB ___ Edelstahl V4A 1,5 mm SB ___ andere _____</p> <p>2.) Oberfläche ___ roh ___ pulvergrundiert (RAL 9010) ___ pulverbeschichtet RAL _____ ___ glatt-glänzend ___ glatt-matt ___ Feinstruktur-seidenglänzend ___ Feinstruktur-matt ___ andere _____</p> <p>3.) Falzausführung Türblatt ___ gefälzt 25,5 mm oder _____ ___ stumpf 40 mm oder _____ ___ Doppelfalz überfälzt FT1 _____ FT2 _____ ___ Doppelfalz stumpf FT1 _____ FT2 _____ ___ Glastürblatt _____ (8-10)</p> <p>4.) Bandaufnahme ___ V8600 ___ VX 7511 3D ___ VN 7608 120 3D ___ VN 7608 160 3D ___ andere _____</p>	<p>5.) Bandbezugslinien ___ 1.BBL 241 mm 2.BBL 1435 mm ___ 1.BBL 241 mm 2.BBL 1560 mm ___ 1.BBL _____ mm 2.BBL _____ mm ___ 3.BBL _____ mm 3.BBL 250 mm ___ 3.BBL mittig _____ 4.BBL _____ mm</p> <p>6.) Schlosstanzung ___ 62-23-62 mit verstellbarem Schliessblech ___ andere _____</p> <p>7.) Schlosstiefe (ST) ___ gefälzt ST=4 mm oder _____ mm ___ stumpf ST=15,5 mm oder _____ mm</p> <p>8.) Schlosshöhe (SH) ___ 1050 mm ___ andere _____</p> <p>9.) Befestigung ___ Maueranker für Beton / Mauerwerk ___ Hutanker für Gipskartonmontage ___ Klemmbügel und Rapid Block für SPEED ___ verstellbare Universallasche für TELESCOP / S2 ___ andere _____</p> <p>10.) Kämpferprofil für Oberlichte ___ ja _____ nein ___ Kämpferprofil ALUMINIUM 45-75 ___ Kämpferprofil STAHL gekantet: Profiltyp _____</p>	<p>11.) Glasleistenprofil für Oberlichte ___ Aluminiumglasleiste 15x15mm zum Aufklipsen ___ Profilrohrglasleiste ___x15mm zum Aufschrauben ___ andere _____</p> <p>12.) Glasstärke für Oberlichte _____ mm</p> <p>13.) Dichtungstyp C 1397 ___ grau ___ schwarz ___ weiss ___ braun</p> <p>14.) Bodeneinstand (BE) ___ ohne ___ mit: _____ mm</p> <p>15.) Extras ___ ohne ___ mit: _____</p> <p>16.) Bandlieferung ___ ja _____ nein Bandtyp _____</p> <p>17.) Zeichnungen ___ ja _____ nein Zeichnungsnr.: _____</p>
------------------------------------------------------------------------------------------------------------------------------------------------------------------------------------------------------------------------------------------------------------------------------------------------------------------------------------------------------------------------------------------------------------------------------------------------------------------------------------------------------------------------------------------------------------------------------------------------------------------------------------------------------------------------------------------------------------------------------------------------------------------------------------------------------------------------------------------------------------------------------------------------------------------------------------------------------------------------------------------------------------------------------------------------------------------------------------------------------------------------------------------------------------------------------------------------------------------------------------	------------------------------------------------------------------------------------------------------------------------------------------------------------------------------------------------------------------------------------------------------------------------------------------------------------------------------------------------------------------------------------------------------------------------------------------------------------------------------------------------------------------------------------------------------------------------------------------------------------------------------------------------------------------------------------------------------------------------------------------------------------------------------------------------------------------------------------------------------------------------------------------------------------------------------------------------------------------------------------------------------------------------------------------------------------------------------------------------------------------------------------------------------------------------------------------------------------------------------------------------------------------------------------------------------------------	--------------------------------------------------------------------------------------------------------------------------------------------------------------------------------------------------------------------------------------------------------------------------------------------------------------------------------------------------------------------------------------------------------------------------------------------------------------------------------------------------------------------------------------------------------------------------------------------------------------------------------------------------------------------------------------------------------------------------------------------------------------------------------------------------------------------------------------------------------------------------------------------------------------------------

pos.	Profiltyp	MW	Wandöffnungsmass : RBB / RBH		Kämpferhöhe für Oberlichte	Öffnungsrichtung DIN		2 flg.	ges. Stückz.	EXTRAS	Preis
			Breite	Höhe		DHK	L				

Auftragsnr. _____ Datum: _____ Unterschrift: _____